



SPCM





Komunikační modul WIFI nebo Ethernet pro připojení komunikačních jednotek rodiny rekuperačních jednotek S&P k routeru za účelem získání přístupu k platformě CONNECTAIR ([www.connectairapp.com](http://www.connectairapp.com)).

## VERZE

---

SPCM: NEMBUS a SABIK

SPCM-1: rezidenční jednotky ALTAIR

SPCM-WB: rezidenční jednotky Domeo (modul PCB bez vnějšího krytu)

## BEZPEČNOSTNÍ POKYNY

---

Zařízení musí být namontováno odbornou montážní vzduchotechnickou firmou. Instalace zařízení musí odpovídat mechanickým a elektro předpisům platným v zemi instalace. Po uvedení zařízení do provozu musí jeho provoz vyhovovat odpovídajícím směrnícím. Zařízení není určeno pro provoz ve výbušném a korozivním prostředí.

Tento spotřebič nesmí používat děti mladší než 8 let a osoby se sníženými fyzickými, smyslovými nebo mentálními schopnostmi nebo nedostatkem zkušeností a znalostí, pokud nejsou pod dozorem zodpovědné osoby nebo pokud nebyly dostatečně poučeny o bezpečném používání zařízení a u nichž nemůže dojít k pochopení rizik s tím spojených. Uživatel musí zajistit, aby si se zařízením nehrály děti. Čištění a údržbu zařízení nesmí provádět děti bez dozoru.

## INSTALACE

---

Zařízení musí být instalováno v suchém prostředí (IP30) na rovnou plochu pomocí upevňovacích bodů nebo pomocí suchého zipu (nelze použít pro PPE materiál). Přední kryt se otevírá bez použití nástrojů. U modelu SPCM-WB je deska připojení uvnitř jednotky DOME0, proto není potřeba vnější kryt.

## PŘIPOJENÍ ROUTERU

---

Desku lze připojit k routeru datovým kabelem nebo přes WIFI síť.

### WIFI

- Zapněte rekuperační jednotku.
- Připojte vaše zařízení (mobilní telefon, tablet, počítač) k WIFI síti jednotky.
- Vyhledejte dostupné sítě WIFI v nabídce svého zařízení a vyberte:
  - NÁZEV SÍTĚ: SPCM + 4 znaky (např. SPCM 47b1)
  - HESLO: 0000+4 znaky zobrazené v názvu sítě (např. 000047b1)
- Po připojení\* otevřete webový prohlížeč a zadejte následující IP adresu: <http://10.10.10.1> a postupujte podle pokynů na obrazovce.

\* V případě chyby v připojení zůstane síť WIFI zařízení viditelná. Zkuste se připojit znovu.

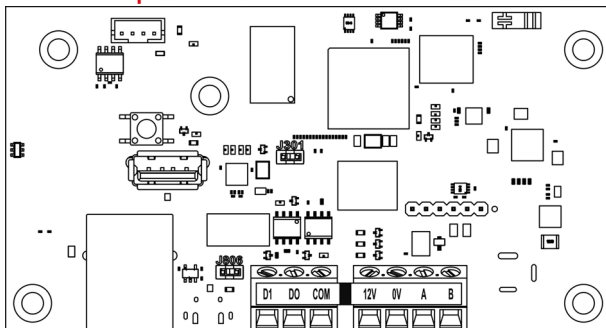
### ETHERNET

- Zapněte jednotku se zpětným získáváním tepla.
- Připojte vaše zařízení (mobilní telefon, tablet, počítač) k síti WIFI generované jednotkou.
- Vyhledejte dostupnou WIFI síť v menu vašeho zařízení a vyberte:
  - RED: SPCM + 4 characters (Ex.: SPCM 47b1)
  - PASSWORD: 0000 + 4 znaky zobrazené v názvu sítě (Ex.: 000047b1)
- Po připojení\* otevřete v zařízení prohlížeč, zadejte IP adresu (<http://10.10.10.1>) a přijměte zákonné podmínky.
- NEVYPLŇUJTE formulář s přístupem k WIFI SÍTI, protože to znemožňuje připojení ETHERNET.
- Po akceptaci právních podmínek, zavřete konfigurační stránku.
- Odpojte jednotku od napájení.
- Propojte ETHERNETOVÝM kabelem router s komunikačním modulem.
- Připojte jednotku k napájení.

\* V případě chyby v připojení zůstane WIFI síť zařízení viditelná. Zkuste se připojit znovu.

## ELEKTRICKÉ PŘIPOJENÍ

Připoje ní zaříze ní  
(kabel součást í dodávky)



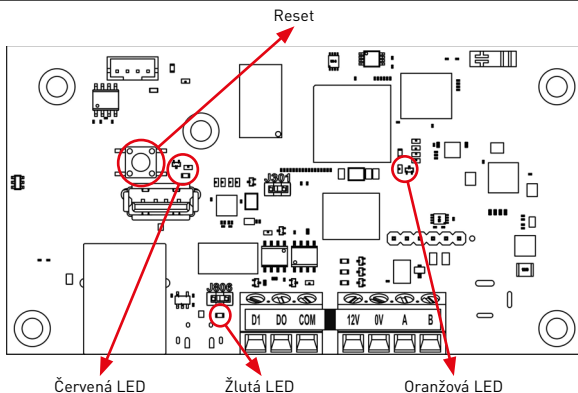
Ethernet

Modbus

Na desce komunikačního modulu jsou konektory různých typů:

- **Připojení zaříze ní:** připojení jednotky přes dodaný kabel (více v návodu jednotky).
- **ETHERNET připojení:** připojení routeru přes datový kabel (datový kabel není součást í dodávky).
- **MODBUS připojení:** připojení jednotky k BMS systému přes MODBUS.

## PROVOZNÍ STAVY MODULU



CS

### Žlutá LED

- Svítí: přístup k síti SPCM XXXX pro konfiguraci modulu je aktivní po dobu 10 minut. Chcete-li přístupový bod znovu aktivovat, odpojte zařízení a znovu jej připojte.
- Bliká rychle: Start.
- Bliká pomalu (3 sek.): připojeno, přenos dat.
- Nesvítí: bez přenosu dat (nepřipojeno). Zkontrolujte správnou funkci routeru. Pokud je vše v pořádku, obraťte se na S&P.

### Červená LED

- Bliká: probíhá reset.

### Oranžová LED

- Svítí: problém s konektivitou základové desky.

### Všechny LED svítí

- Jednotka je již zaregistrována. Pokud nelze jednotku připojit na platformu CONNECTAIR, kontaktujte servisní oddělení [www.elektrodesign.cz](http://www.elektrodesign.cz)

### Reset

- Stiskněte tlačítko po dobu 3-5 sekund, dokud červená LED nezačne blikat.

### Tovární nastavení

- Stiskněte tlačítko RESET na 15 sekund, tím se vrátíte k továrnímu nastavení.



## TECHNICKÁ DATA

---

Napájení.....	12Vdc ±5%
Maximální proud.....	0.2 A
Maximální příkon.....	2,5W
Požadovaný typ instalace.....	Typ X
Ochrana před úrazem elektrickým proudem.....	Třída III
Provozní teplota okolí.....	-5°C až 40°C
Max. PIRE.....	20dBm
Pásmo.....	2.4GHz
Kanály WiFi.....	1 až 11
Modbus.....	min. průřez žíly 0,25 mm <sup>2</sup> / max. průřez žíly 1,0 mm <sup>2</sup> Šroubky M2 a max. utahovací moment 0,3 Nm
Relativní vlhkost okolí.....	10-95% bez kondenzace
Rozměry krytu.....	135x31x77 mm

## OBECNÉ ÚDAJE

---

Teplota okolí.....	0°C až 50°C
Krytí.....	(pro modely s vnějšího krytu)
Stupeň znečištění.....	2
Hmotnost.....	150g

## ÚDRŽBA

---

Před manipulací se ujistěte, že je zařízení odpojeno od sítě, i když bylo předtím vypnuté. Během manipulace zabraňte tomu, aby mohl zařízení připojit kdokoli jiný. Zařízení musí být pravidelně kontrolováno. Tyto kontroly by měly být prováděny s ohledem na pracovní podmínky prostředí, aby se zabránilo hromadění nečistot nebo prachu. Což může být nebezpečné a znatelně zkrátit životnost zařízení. Veškeré opravy a údržba zařízení musí být prováděny v souladu s aktuálními bezpečnostními předpisy jednotlivých zemí.

## VYŘAZENÍ Z PROVOZU A RECYKLACE

---



Právní předpisy EU a naše odpovědnost vůči budoucím generacím nás zavazují k recyklaci používaných materiálů; nezapomeňte se zbavit všech nežádoucích obalových materiálů na příslušných recyklačních místech a zbavte se zastaralého zařízení na nejbližším místě nakládání s odpady. V případě jakýkoliv dotazů, se obraťte na jakoukoliv pobočku společnosti ELEKTRODESIGN ventilátory spol. s r.o. Chcete-li najít svého nejbližšího prodejce, navštivte webové stránky [www.elektrodesign.cz](http://www.elektrodesign.cz)



**S&P SISTEMAS DE VENTILACIÓN, S.L.U.**

C. Llevant, 4  
Polígono Industrial Llevant  
08150 Paret del Vallès  
Barcelona - España

Tel. +34 93 571 93 00  
[www.solerpalau.com](http://www.solerpalau.com)



Ref. 9023038501