



# NÁVOD K POUŽITÍ

[www.elektrodesign.cz](http://www.elektrodesign.cz)

## IONIC antibakteriální sanitační systém

### PRODEJ PRAHA

Boleslavova 15, 140 00 Praha 4  
tel.: 241 00 10 10-11, fax: 241 00 10 90

### CENTRÁLNÍ SKLAD

Boleslavská 1420, 250 01 Stará Boleslav  
tel.: 326 90 90 20, 30, fax: 326 90 90 90

**Obsah**

<b>1. Všeobecné informace .....</b>	<b>3</b>
1.1 Úvod .....	3
1.2 Záruka .....	3
1.3 Občanskoprávní odpovědnost .....	3
1.4 Bezpečnostní předpisy .....	4
<b>2. Technické údaje.....</b>	<b>4</b>
2.1 Popis.....	4
2.2 Rozměry.....	5
2.3 Princip.....	5
2.4 Technické parametry.....	5
<b>3. Elektrická instalace a bezpečnost.....</b>	<b>5</b>
<b>4. Montáž .....</b>	<b>6</b>
4.1 Postup instalace .....	6
4.2 Elektrické připojení .....	7
<b>5. Uvedení do provozu .....</b>	<b>7</b>
5.1 Provozní stavy.....	8
<b>6. Skladování a přeprava.....</b>	<b>8</b>
<b>7. Údržba .....</b>	<b>8</b>
<b>8. Technická pomoc .....</b>	<b>9</b>
<b>9. Odstavení z provozu.....</b>	<b>9</b>
<b>10. Vyřazení z provozu a recyklace .....</b>	<b>9</b>
<b>11. Reklamační formulář .....</b>	<b>10</b>

## 1. VŠEOBECNÉ INFORMACE

### 1.1 ÚVOD

Tento návod je určen pro antibakteriální sanitační systém IONIC. Jeho cílem je poskytnout co nejvíce informací pro bezpečnou instalaci, uvedení do provozu a používání tohoto zařízení. Vzhledem k tomu, že se naše výrobky neustále vyvíjejí, vyhrazujeme si právo na změnu tohoto návodu bez předchozího upozornění.

### 1.2 ZÁRUKA

Nezaručujeme vhodnost použití přístrojů pro zvláštní účely, určení vhodnosti je plně v kompetenci zákazníka a projektanta. Záruka na přístroje je dle platných právních předpisů. Záruka platí pouze v případě dodržení všech pokynů pro montáž a údržbu, včetně provedení ochrany. Záruka ne vztahuje na výrobní vady, vady materiálu nebo závady funkce přístroje.

#### Záruka se nevztahuje za vady vzniklé:

- nevhodným použitím a projektem
- nesprávnou manipulací (nevztahuje se na mechanické poškození)
- při dopravě (náhradu za poškození vzniklé při dopravě je nutno uplatňovat u přepravce)
- chybnou montáží, nesprávným elektrickým zapojením nebo jištěním
- nesprávnou obsluhou
- neodborným zásahem do přístroje
- demontáží přístroje
- použitím v nevhodných podmínkách nebo nevhodným způsobem
- opotřebením způsobeným běžným používáním
- zásahem třetí osoby
- vlivem živelní pohromy

#### Při uplatnění záruky je nutno předložit protokol, který obsahuje:

- údaje o reklamující firmě
- datum a číslo prodejního dokladu
- přesnou specifikaci závady
- schéma zapojení a údaje o jištění
- při spuštění zařízení naměřené hodnoty
  - napětí
  - proudu
  - teploty vzduchu

Záruční oprava se provádí zásadně na rozhodnutí firmy ELEKTRODESIGN ventilátory spol. s r.o. v servisu firmy nebo v místě instalace. Způsob odstranění závady je výhradně na rozhodnutí servisu firmy ELEKTRODESIGN ventilátory spol. s r.o. Reklamující strana obdrží písemné vyjádření o výsledku reklamace. V případě neoprávněné reklamace hradí veškeré náklady na její provedení reklamující strana.

#### Záruční podmínky

Zařízení musí být namontováno odbornou montážní vzduchotechnickou firmou. Elektrické zapojení musí být provedeno odbornou elektrotechnickou firmou. Instalace a umístění zařízení musí být bezpodmínečně provedeny v souladu s ČSN 33 2000-4-42 (IEC 364-4-42). Na zařízení musí být provedena výchozí revize elektro dle ČSN 33 1500. **Zařízení musí být zaregulováno na projektované vzduchotechnické parametry.** Při spuštění zařízení je nutno změřit výše uvedené hodnoty a o měření pořídít záznam, potvrzený firmou uvádějící zařízení do provozu. V případě reklamace zařízení je nutno spolu s reklamačním protokolem předložit záznam vpředu uvedených parametrů z uvedení do provozu spolu s výchozí revizí, kterou provozovatel pořizuje v rámci zprovoznění a údržby elektroinstalace.

Po dobu provozování je nutno provádět pravidelné revize elektrického zařízení ve lhůtách dle ČSN 33 1500 a kontroly, údržbu a čištění vzduchotechnického zařízení.

Při převzetí zařízení a jeho vybalení z přepravního obalu je zákazník povinen provést následující kontrolní úkony. Je třeba zkontrolovat neporušenost zařízení, dále zda dodané zařízení přesně souhlasí s objednaným zařízením. Je nutno vždy zkontrolovat, zda štítkové a identifikační údaje na přepravním obalu, zařízení, či motoru odpovídají projektovaným a objednaným parametrům. Vzhledem k trvalému technickému vývoji zařízení a změnám technických parametrů, které si výrobce vyhrazuje, a dále k časovému odstupu projektu od realizace vlastního prodeje nelze vyloučit zásadní rozdíly v parametrech zařízení k datu prodeje. O takových změnách je zákazník povinen se informovat u výrobce nebo dodavatele před objednáním zboží. Na pozdější reklamace nemůže být brán zřetel.

### 1.3 OBČANSKOPRÁVNÍ ODPOVĚDNOST

Antibakteriální sanitační systém IONIC slouží k úpravě kvality vzduchu ve vzduchovodech. Výrobce ani prodejce nenesे odpovědnost za vady vzniklé:

- nevhodným používáním
- běžným opotřebením součástí
- nedodržením pokynů týkajících se bezpečnosti, použití a uvedení do provozu uvedených v tomto návodu
- použitím neoriginálních součástí

## 1.4 BEZPEČNOSTNÍ PŘEDPISY

Dodržáním tohoto návodu by nemělo vzniknout žádné riziko týkající se bezpečnosti, zdraví a životního prostředí v souladu se směrnicemi ES (s označením CE). Totéž platí pro ostatní výrobky použité v zařízení nebo při instalaci. Následující upozornění považujte za důležité:

- Dodržujte bezpečnostní pokyny, aby nedošlo ke škodám na zařízení či k poškození zdraví osob.
- Technické informace uvedené v tomto návodu nesmějí být měněny.
- Je zakázáno zasahovat do motoru zařízení.
- Motory zařízení musejí být připojeny do jednofázové elektrické sítě střídavého napětí 230 V / 50 Hz.
- Aby zařízení vyhovovalo směrnici ES, musí být zařízení připojeno k elektrické síti v souladu s platnými předpisy.
- Zařízení musí být nainstalováno takovým způsobem, aby za běžných provozních podmínek nemohlo dojít ke kontaktu s jakoukoliv pohyblivou částí a/nebo částí pod napětím.
- Zařízení vyhovuje platným předpisům pro provoz elektrických zařízení.
- Před jakýmkoliv zásahem do zařízení je nutné jej vždy odpojit od napájení.
- Při manipulaci či údržbě zařízení je nutné používat vhodné nástroje.
- Zařízení musí být používáno pouze pro účely, pro které je určeno.
- Nepoužívejte čističku vzduchu v prostředí s vysokým výskytem hořlavých látek a ve výbušném prostředí.
- Nepoužívejte čističku vzduchu v prostředí s toxickými výpary, hořlavými prášky nebo kyslíkovými nádržemi.
- Nezakrývejte vstup a výstup vzduchu. Udržujte bezpečnou vzdálenost od záclon, rostlin, nábytku apod.
- Toto zařízení nesmí používat děti mladší než 8 let a osoby se sníženými fyzickými, smyslovými nebo mentálními schopnostmi nebo nedostatkem zkušeností a znalostí, pokud nejsou pod dozorem zodpovědné osoby nebo pokud nebyly dostatečně poučeny o bezpečném používání zařízení a u nichž nemůže dojít k pochopení rizik s tím spojených. Uživatel musí zajistit, aby si se zařízením nehrály děti. Čištění a údržbu zařízení nesmí provádět děti bez dozoru.

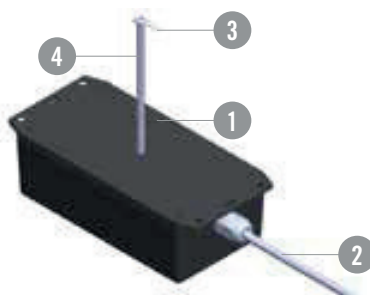
## 2. TECHNICKÉ ÚDAJE

### 2.1 POPIS

Ionizátor IONIC je určen k použití uvnitř rekuperačních jednotek tepla, filtračních jednotek, rozvodů vzduchu apod. Slouží k emitování záporných iontů do proudu vzduchu. Jakékoli jiné použití zařízení není v souladu s tímto návodem. Zařízení je určeno pro vnitřní prostory.

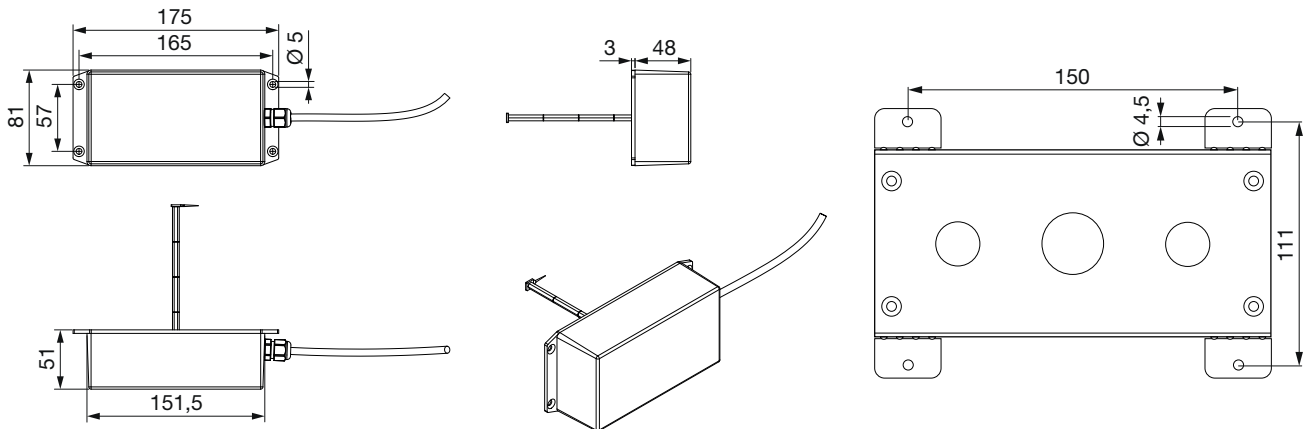
Existují látky, které omezují nebo zabraňují provozu ionizační jednotky. IONIC není vhodný pro prostředí:

- s obsahem vodní páry i v nízké koncentraci
- s obsahem olejové páry
- s obsahem velké množství prachových částic
- s obsahem hoblin, železných pilin a obecně s obsahem jakýchkoli částic
- s obsahem plynů
- s obsahem výparů vznikajících spalováním organických a neorganických materiálů (dřevo, uhlí, nafta, nafta, benzín atd.)
- pro prostředí s nebezpečím výbuchu



- 1 – řídicí elektronika
- 2 – připojovací kabel
- 3 – emitorová jehla
- 4 – držák jehly z distančních sloupků

## 2.2 ROZMĚRY



## 2.3 PRINCIP

IONIC je založen na principu koronového výboje, což je elektrický výboj způsobený ionizací tekutiny, kterou je v tomto případě vzduch obklopující jehlu s vysokým napětím. Výboj bez elektrického oblouku vznikne, když elektrické napětí překročí určitou hodnotu, která způsobí ionizaci vzduchu. Po této ionizaci, se vzduch opět stane elektrickým vodičem a obvod se uzavře, když vzduch přenáší ionty směrem k referenčnímu napětí, které musí být připojeno k zemi. Generátor je ve tvaru jehly, která zesiluje elektrické pole, je důležité, aby jehla emitoru byla instalována špičkou proti směru proudění vzduchu, aby se zvýšil rozptyl záporných nábojů. Používání jednotky IONIC v proudu vzduchu zajišťuje snížení mikrobiální, bakteriální a virové zátěže na kontaktních površích.

Zařízení je vybaveno zeleným indikátorem LED, který signalizuje provozní stav. Zařízení obsahuje interní kontakt relé pro signalizaci alarmu.

## 2.4 TECHNICKÉ PARAMETRY

- rozměry (V x Š x H) 80 mm x 180 mm x 50 mm (bez držáku)
- provozní teplota 5 - 35 °C
- relativní vlhkost 5 - 65 % nekondenzující
- přepravní a skladovací teplota -0 + 40 °C
- napájení 230 V AC, 50 Hz
- příkon méně než 10 W
- výstupní napětí -8 až -10 kV DC
- výstupní proud 0,15 mA
- ochrana výstupu 68MΩ impedance
- emise záporných iontů více jak 5 000 000 na cm<sup>3</sup> na vzdálenost 100 mm ve statickém režimu (během ventilace emitováno do proudu vzduchu)
- maximální průtok vzduchu 2 000 m<sup>3</sup>/h (jeden modul), možnost zvýšení průtoku instalací více jednotek paralelně

## 3. ELEKTRICKÁ INSTALACE A BEZPEČNOST

Při jakékoliv revizní či servisní činnosti je nutno ventilátor odpojit od elektrické sítě. Připojení a uzemnění elektrického zařízení musí vyhovovat zejména ČSN 33 2000-5-54, ČSN 33 2190 a ČSN 33 2000-5-51. Práce smí provádět pouze pracovník s odbornou kvalifikací dle ČSN 34 3205 a vyhlášky ČÚPB a ČBÚ o odborné způsobilosti v elektrotechnice č. 50-51/1978 Sb.

Před uvedením zařízení do provozu musí být provedena na zařízení výchozí revize elektrického zařízení dle ČSN 33 1500. Po dobu provozování je provozovatel povinen provádět pravidelné revize elektrického zařízení ve lhůtách dle ČSN 33 1500.

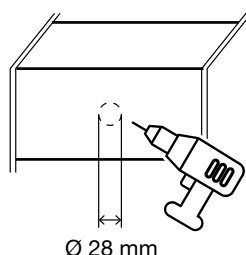
## 4. MONTÁŽ

Před instalací zařízení se ujistěte, že je zařízení odpojeno od napájení. Zkontrolujte, zda je síťové napětí 230 V střídavé, 50/60 Hz. Ujistěte se, že máte připravený otvor pro průchod emitorové jehly podle pokynů na štítku na zařízení, velmi malé otvory mohou způsobit elektrický oblouk. Před spuštěním odstraňte z hrotu emitorové jehly všechny polystyrenové ochrany.

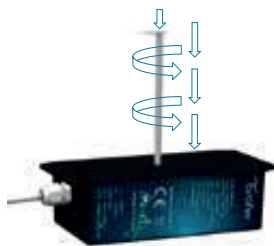
Zajistěte dostatečný přístup pro montáž zařízení a pravidelnou údržbu. Ujistěte se, že máte takové vzduchové potrubí, které umožňuje upevnění zařízení. Ujistěte se, že máte vhodný zemnicí bod.

### 4.1 POSTUP INSTALACE

Nainstalujte zařízení v souladu s místními bezpečnostními požadavky. Zařízení musí být instalováno kvalifikovaným personálem, ideálně pomocí upevňovací desky vhodné pro obdélníkové nebo kruhové potrubí, která usnadňuje instalaci IONIC a provádění pravidelné údržby. V potrubí vytvořte otvor ( $\varnothing$  28 mm) umožňující průchod emitorové jehly a držáku.



Našroubujte distanční sloupky dodávané v balení na elektronickou jednotku (utahovací moment 1 Nm) a připevněte emitorovou jehlu k poslednímu sloupku pomocí příslušného upevňovacího šroubu (utahovací moment 1 Nm). U velkých vzduchovodů se doporučuje zakoupit další distanční sloupky, aby bylo možné umístit emitorovou jehlu do středu potrubí. Držák je možné prodloužit až na 30 cm, další rozšíření je nutno konzultovat s technickým oddělením.

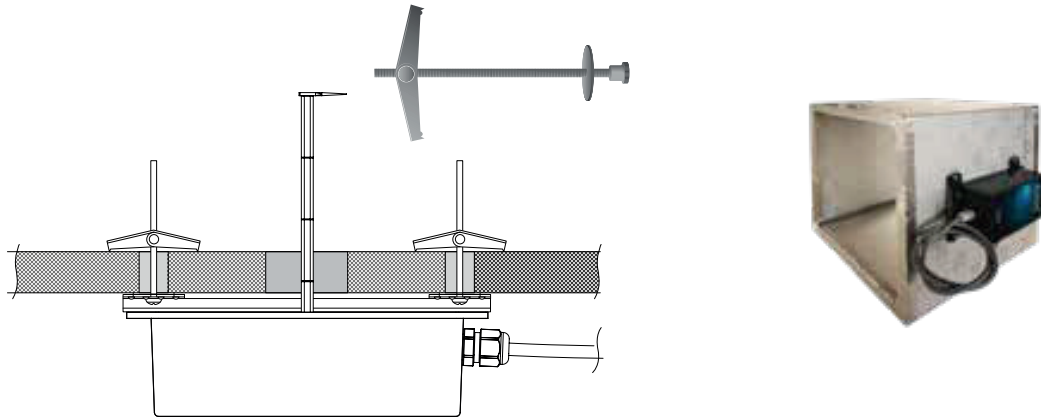


K instalaci zařízení použijte šrouby, které jsou součástí balení upevňovací desky.

1. Doporučujeme, aby otvor pro průchod stěnou potrubí byl vytvořen ve středu na straně instalace.
2. Na otvor nasadte membránovou průchodku, která je dodávána s upevňovací deskou. Průchodku prořízněte, aby bylo možno vložit emitorovou jehlu s držákem.
3. Upevněte zařízení na upevňovací desku pomocí dodaných šroubů (M4 x 12), odstraňte kryty emitorové jehly.
4. Upevněte upevňovací desku na stěnu potrubí pomocí samořezných šroubů dodaných s deskou.
5. Zajistěte přívod napájení poblíž zařízení.
6. Připojte „zemnicí“ kabel ke vzduchovému potrubí za IONIC ve směru proudění vzduchu. Pokud potrubí není vyrobeno z kovu, jednoduše vložte uzemněnou vodivou desku připojenou do potrubí (vždy za jehlou emitoru ~ 500 mm, např. kovový pásek 100 mm x 100 mm).



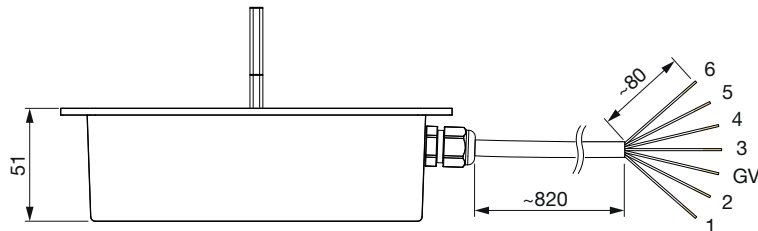
Pokud je IONIC instalován na potrubí se sendvičovým panelem (hliník, polyurethan), je vhodné vytvořit průchozí otvor, který umožní zasunutí emitorové jehly o průměru 40 mm. Doporučujeme upevňovací desku a upínací šrouby (nebo motýlkové kotvy). Upevněte upevňovací desku pomocí upínacích šroubů a poté připojte zařízení k upevňovací desce pomocí dodaných šroubů.



Pokud kryt přístroje vykazuje známky poškození nebo chybí jakékoli součásti, musí být zařízení odpojeno od zdroje napájení.

## 4.2 ELEKTRICKÉ PŘIPOJENÍ

K připojení napájecího zdroje používejte kabely, které jsou v souladu s místními předpisy. Připravte si elektrickou rozvodnou skříňku. Zařízení je napájeno střídavým napětím 230 V, 50/60 Hz. Dodaný kabel je určen k napájení elektrické energie AC 230 V. Signalizace poruchy přes kontakt (ON / Stand-By).



Označení kabelu	signál	funkce
1	fáze	napájení AC 230 V, 50/60 Hz
2	nula	
GV	zem	NPN kontakt alarm
3	out	
4	out	
5	in	
6	in	provoz sepnuto - ON, rozepnuto - OFF

## 5. UVEDENÍ DO PROVOZU

Ujistěte se, že je napájecí zdroj správně připojen.

1. Zapněte zařízení.
2. Vodiče připojte ve vhodné svorkovnici.
3. Zařízení je připraveno k použití.

## 5.1 PROVOZNÍ STAVY

Zařízení má v horní části zelený indikátor LED, který umožňuje přímé zobrazení provozního stavu. Pokud zelená LED dioda trvale svítí, znamená to správnou činnost. Pokud zelená LED nesvítí, znamená to blokování obvodu nebo poruchu, kterou lze také zjistit změnou stavu kontaktu alarmu. Provoz a / nebo alarm může být detekován externě a lze jej připojit ke kontrolním systémům pomocí speciálního výstražného relé. Provozní logika je následující (jednotka v provozu, pokud jsou vodiče 5 a 6 spojeny):

Stav obvodu	stav kontaktu	stav LED
obvod bez napětí	kontakt rozpojen	nesvítí
zapínání zařízení během prvních 10 sekund	kontakt rozpojen	svítí
spuštění končí po prvních 10 sekundách	kontakt rozpojen	svítí
chybové hlášení	kontakt rozpojen	nesvítí
chyba emitoru	kontakt rozpojen	nesvítí nebo bliká

Pokud zelená LED nesvítí, zkontrolujte elektrické připojení, pokud je správné a jste si jisti, že je k dispozici napájení, došlo pravděpodobně k poruše zařízení.

## 6. SKLADOVÁNÍ A PŘEPRAVA

Během přepravy nesmí dojít k poškození vnější konstrukce, napájecího kabelu a jehel, které vytvářejí záporné ionty. Proto ihned po dodání zkontrolujte, zda nejsou viditelně poškozené. Poškození krytu, napájecího kabelu nebo jehel může narušit provoz jednotky nebo ji neopravitelně poškodit v důsledku její mechanické konstrukce.

## 7. ÚDRŽBA

IONIC nevyžaduje častou údržbu. Emitorová jehla musí být udržována čistá a kontrolována každých 6 měsíců. Musí být vyměněna každých 12 měsíců. K čištění jehel je třeba použít vatový tampon namočený ve víceúčelovém odmašťovači. V případě usazenin oxidu na povrchu jehly lze místo vatového tampónu použít drátěnku namočenou ve vhodném čisticím prostředku. Při údržbě se doporučuje vyjmout zařízení z potrubí pro distribuci vzduchu po odpojení napájecího zdroje. Věnujte pozornost emitorové jehle, vyčistěte ji nebo vyměňte za novou. Za normálních okolností není na tomto zařízení vyžadována žádná další údržba. Pokud vnější plášť vykazuje zjevné usazeniny nečistot, lze jej vyčistit houbičkou a neutrálním čisticím prostředkem a před opětovným nasazením se ujistěte, že je suchý.

Náhradní díly:

- emitorová jehla s připevňovacím šroubem
- držák jehly z distančních sloupků (5 dílů po 30 mm)



## 8. TECHNICKÁ POMOC

Široká síť technické pomoci S&P zaručuje dostatečnou technickou pomoc. Pokud je zjištěna na zařízení jakákoliv porucha, kontaktujte kteroukoliv pobočku technické pomoci. Jakákoliv manipulace se zařízením osobami nepatřícími k vyškolenému servisnímu personálu S&P způsobí, že nebude moci být uplatněna záruka.

V případě jakýkoliv dotazů týkajících se produktů, se obraťte na jakoukoliv pobočku společnosti ELEKTRODESIGN ventilátory spol. s r.o. Chcete-li najít svého nejbližšího prodejce, navštivte webové stránky [www.elektrodesign.cz](http://www.elektrodesign.cz).

## 9. ODSTAVENÍ Z PROVOZU

Pokud neplánujete zařízení používat po delší dobu, je doporučeno vrátit jej zpět do původního obalu a skladovat jej na suchém, bezprašném místě. Výrobce nenesе žádnou odpovědnost za škody na zdraví nebo majetku vzniklé nedodržením těchto instrukcí.

Společnost S&P si vyhrazuje právo na modifikaci výrobků bez předchozího upozornění.

## 10. VYŘAZENÍ Z PROVOZU A RECYKLACE



Právní předpisy EU a naše odpovědnost vůči budoucím generacím nás zavazují k recyklaci používaných materiálů; nezapomeňte se zbavit všech nežádoucích obalových materiálů na příslušných recyklačních místech a zbavte se zastaralého zařízení na nejbližším místě nakládání s odpady.

V případě jakýkoliv dotazů, se obraťte na jakoukoliv pobočku společnosti ELEKTRODESIGN ventilátory spol. s r.o. Chcete-li najít svého nejbližšího prodejce, navštivte webové stránky [www.elektrodesign.cz](http://www.elektrodesign.cz).

**11. REKLAMAČNÍ FORMULÁŘ**

Reklamacie může být přijata do evidence k posouzení (následně uznána/neuznána) pouze a výlučně až po předložení úplně vyplněného reklamačního formuláře, dokladu o zakoupení zboží a dodacího listu. Oprávněný pracovník společnosti ELEKTRODESIGN ventilátory spol. s r.o. nebo jiná osoba určená společností ELEKTRODESIGN ventilátory spol. s r.o. provede posouzení reklamacie a rozhodne o uznání, nebo zamítnutí reklamacie. Oprávněný pracovník společnosti ELEKTRODESIGN ventilátory spol. s r.o. následně stanoví způsob vyřízení reklamacie (oprava v dílně/oprava na místě instalace/výměnou výrobku apod.). Rozhodnutí o způsobu opravy je výlučně na oprávněném pracovníkovi společnosti ELEKTRODESIGN ventilátory spol. s r.o.

**A) Povinné údaje k reklamaci:**

(bez vyplnění všech požadovaných údajů nelze formulář přijmout k vyřízení)

Osoba (název společnosti) uplatňující reklamaci:	
Kupující (společnost či osoba uvedená na faktuře):	
Kontaktní osoba (statutární orgán, zmocněná osoba):	
Telefon:	E-mail:
Předmět reklamacie (uvedte zařízení, typ a výrobní číslo):	
Číslo faktury / daňového dokladu (napíšte číslo):	Číslo dodacího listu:
Odborný, technický a vyčerpávající popis vzniku závady a její projevy:	

Přílohou k reklamačnímu formuláři pro posouzení vyloučení vlastního zavinění nesprávným použitím doložte povinné přílohy k přijetí reklamacie dokladující nákup zboží a správné elektrické zapojení dle návodu:

Faktura / doklad o zaplacení:	<b>ANO</b> <input type="checkbox"/>	<b>NE</b> <input type="checkbox"/>
Dodací list:	<b>ANO</b> <input type="checkbox"/>	<b>NE</b> <input type="checkbox"/>
Fotodokumentace zapojeného přístroje a elektrického zapojení dodána přílohou:	<b>ANO</b> <input type="checkbox"/>	<b>NE</b> <input type="checkbox"/>

**Důležité upozornění:** Zákazník je povinen předložit reklamované zboží vyčištěné, zbavené všech nečistot a hygienicky nezávadné. Společnost ELEKTRODESIGN ventilátory spol. s r.o. je oprávněna odmítnout převzít k reklamačnímu řízení zboží, které nebude splňovat zásady obecné hygieny v souladu se zákonem č. 258/2000 Sb., o ochraně veřejného zdraví.

**Zboží bylo/bude předáno k reklamaci (zaškrtněte způsob):**    **externí doprava**     **osobně na pobočce**

Svým podpisem stvrzuji, že souhlasím se zněním výše uvedených podmínek, a že jsem se seznámil s „Reklamačním řádem“, „Všeobecnými obchodními podmínkami“ a s aktuálním „Sazebníkem servisních prací“ společnosti ELEKTRODESIGN ventilátory spol. s r.o.

V (místo):	Dne (datum):
------------	--------------

<b>Jméno a příjmení:</b>	<b>Podpis:</b>
--------------------------	----------------

verze:12.1.2019

ELEKTRODESIGN ventilátory spol. s r.o., Boleslavská 1420, 250 01 Brandýs n./L. St. Boleslav, IČ: 24828122, DIČ: CZ24828122

Placené technické konzultace: A. Tintěra: 602 611 581, M. Uřidil: 602 679 469, M.Kalát: 733 450 315

Objednání servisního zásahu / reklamacie / servisní dispečink, telefon: 739 234 677, [servis@elektrodesign.cz](mailto:servis@elektrodesign.cz)

elektrodesign@elektrodesign.cz

**B) Doplnkové informace: Vyplňte pouze v případě zájmu o objednání servisního zásahu na místě instalace**

Zákazník vyplní, pouze pokud má zájem o servisní zásah na místě. O provedení nebo odmítnutí servisního zásahu na místě rozhoduje pověřený pracovník společnosti ELEKTRODESIGN ventilátory spol. s r.o.

**Povinné údaje k servisnímu zásahu na místě:**  
(bez vyplnění všech požadovaných údajů nelze formulář přijmout k vyřízení)

Název projektu / akce (stavební, developerská či jiná):
Pověřená kontaktní osoba v místě instalace (jméno a mobilní telefon):
Místo kontroly (přesná adresa):
Parkování v místě?: <b>ANO</b> <input type="checkbox"/> <b>NE</b> <input type="checkbox"/> Kde nejlépe zaparkovat?:
(Objednatel je povinen zajistit možnost parkování v místě instalace, zejména v centrech měst apod.)
Upřesnění umístění (objekt, výška instalace, potřeba lešení, plošiny atd...):
Zprovoznění provedl ELEKTRODESIGN?: <b>ANO</b> <input type="checkbox"/> <b>NE</b> <input type="checkbox"/>
Navrhovaný nezávazný termín servisního zásahu:

Přílohou k reklamačnímu formuláři pro vyloučení vlastního zavinění nesprávným použitím a posouzení podmínek výjezdu doložte povinné dokumenty ohledně správného elektrického zapojení dle návodu:

Schéma zapojení:	<b>ANO</b> <input type="checkbox"/>	<b>NE</b> <input type="checkbox"/>
Výchozí revizní zpráva:	<b>ANO</b> <input type="checkbox"/>	<b>NE</b> <input type="checkbox"/>
Technická zpráva pro VZT zařízení	<b>ANO</b> <input type="checkbox"/>	<b>NE</b> <input type="checkbox"/>
Kompletní protokol o zaregulování:	<b>ANO</b> <input type="checkbox"/>	<b>NE</b> <input type="checkbox"/>

Pokud nebude kontaktní osoba dosažitelná na uvedeném telefonním čísle před výjezdem servisního technika, výjezd se neuskuteční. **V případě, že výjezd a servisní zásah nejsou podle rozhodnutí pověřeného pracovníka servisu předmětem záruční opravy nebo za zjištěné vady společnost ELEKTRODESIGN ventilátory spol. s r.o. neodpovídá, či se na ně nevztahuje záruka za jakost, zákazník se zavazuje uhradit servisní zásah dle platného Sazebníku servisních prací společnosti ELEKTRODESIGN ventilátory spol. s r.o. na základě vystavené faktury a dle na místě potvrzeného rozpisu provedených prací.**

Svým podpisem stvrzuji, že souhlasím se zněním výše uvedených podmínek, a že jsem se seznámil s Reklamačním řádem, Všeobecnými obchodními podmínkami a s aktuálním Sazebníkem servisních prací společnosti ELEKTRODESIGN ventilátory spol. s r.o.

V (místo):	Dne (datum):
------------	--------------

<b>Jméno a příjmení:</b>	<b>Podpis:</b>
--------------------------	----------------

verze:12.1.2019

ELEKTRODESIGN ventilátory spol. s r.o., Boleslavská 1420, 250 01 Brandýs n./L. St. Boleslav, IČ: 24828122, DIČ: CZ24828122

Placené technické konzultace: A. Tintěra: 602 611 581, M. Uřidil: 602 679 469, M.Kalát: 733 450 315

 Objednání servisního zásahu / reklamace / servisní dispečink, telefon: 739 234 677, [servis@elektrodesign.cz](mailto:servis@elektrodesign.cz)