

## ELEKTRICKY OVLÁDANÝ TALÍŘOVÝ VENTIL VEL PRO ZÓNOVÉ VĚTRÁNÍ NÁVOD K POUŽÍVÁNÍ

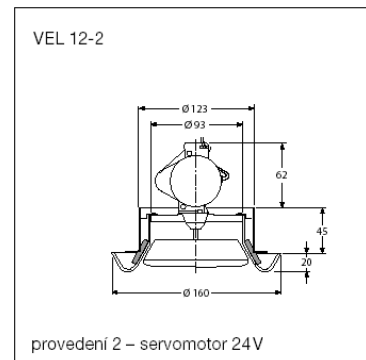
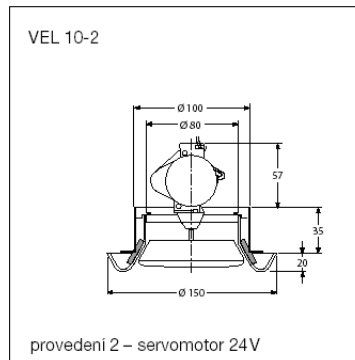
### POPIS

VEL elektrický plastový talířový ventil určený pro odvod (přívod) vzduchu, s nastavitelným středovým elementem pro regulaci průtoku. Ventily jsou vyrobeny z polypropylenu, barva bílá, těsnění do rámečku pružnou páskou. Montážní rámečky jsou z pozinkovaného plechu. Ventily VEL mají elektrické ovládání 24 V (4 W), krytí IP 61 nebo mechanické s doběhem. Jsou určeny pro DCV systémy (větrání řízené skutečnou potřebou) pro rekonstrukce panelových domů bez nutnosti zásahu do VZT rozvodů. Dále jsou velmi vhodné pro „zónové“ větrání ve stavbách rezidenčního bydlení, pro změnu denního a nočního větrání, případně pro regulaci místností s jiným časovým režimem. „Zónování“ lze také vyřešit snížením nebo zvýšením množství přívodního vzduchu v závislosti na změně obsazení pobytových společných místností (obývací pokoj) a současného snížení přívodu do odpočinkových částí objektu. Talířové ventily, je možno ovládat ručně vypínači, čidly CO<sub>2</sub>, hygrometry a programovatelnými týdenními spínacími hodinami. Nastavení min. průtoku se provádí otočením středového disku. Ventily VEL mají nízké hodnoty hluku a přeslechu. Teplota okolí do 100 °C.

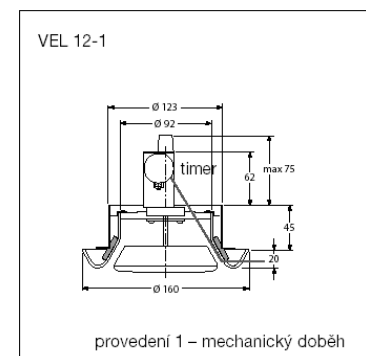
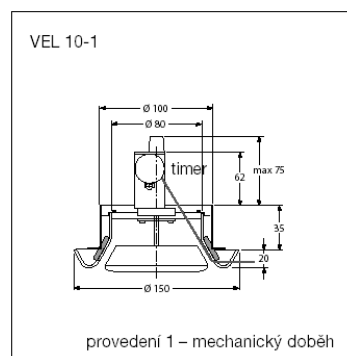
### ROZMĚRY, PROVEDENÍ



VEL elektrický 24 V



VEL s mechanickým doběhem, doba  
doběhu 1 = 15 minut; 2 = 30 minut; 3 =  
60 minut



### MONTÁŽ A ÚDRŽBA

Ventily se zasunují do montážního rámečku, který je součástí dodávky. Montážní rámeček slouží k upevnění ventilu do stropní konstrukce, do zdi nebo do kruhového potrubí. Otáčením středového disku lze nastavit minimální trvalý průtok zavřeného ventilu. Připojení elektricky ovládaných ventilů je vyvedenými vodiči pro 24V.

Ventily je nutno (alespoň) jednou za rok čistit, viz následující pokyny:

- Sejměte ventil ze stěny nebo ze stropu.
- Umyjte ventil v teplé mýdlové vodě.
- Nechte ventil okapat a vytřete jej do sucha
- Vraťte ventil zpět na své místo (se stejným nastavením a do stejného otvoru)
- Proveďte stejný postup s ostatními ventily.

## Nastavení ventilů

Montážní firma nastavuje všechny ventily pro zajištění optimálního výkonu větracího systému. Proto nastavení ventilů neměňte. U ventilů VEL velikosti 12 je normální stav, když při zavření není 100% uzavřen z důvodu zajištění minimálního průtoku vzduchu.

## ZÁRUKA

Nezaručujeme vhodnost použití přístrojů pro zvláštní účely, určení vhodnosti je plně v kompetenci zákazníka a projektanta. Záruka na přístroje je dle obchodního nebo občanského zákoníku. Záruka platí pouze v případě dodržení všech pokynů pro montáž a údržbu, včetně provedení ochrany. Záruka se vztahuje na výrobní vady, vady materiálu nebo závady funkce přístroje.

### Záruka se nevztahuje na vady vzniklé:

- nevhodným použitím a projektem
- nesprávnou manipulací (nevztahuje se na mechanické poškození)
- při dopravě (náhradu za poškození vzniklé při dopravě je nutno uplatňovat u přepravce)
- chybnou montáží
- použitím v nevhodných podmínkách nebo nevhodným způsobem
- opotřebením způsobeným běžným používáním
- zásahem třetí osoby
- vlivem živelní pohromy
- použitím neoriginálních dílů

### Při uplatnění záruky je nutno předložit reklamační protokol, který obsahuje:

- údaje o reklamující firmě
- datum a číslo prodejního dokladu
- přesnou specifikaci závady

Řešení reklamace a způsob odstranění závady je výhradně na rozhodnutí servisu firmy Elektrodesign ventilátory s.r.o. Reklamující strana obdrží písemné vyjádření o výsledku reklamace. V případě neoprávněné reklamace hradí veškeré náklady na její provedení reklamující strana.

## ZÁRUČNÍ PODMÍNKY:

Zařízení musí být namontováno odbornou montážní vzduchotechnickou firmou v souladu s montážními pokyny. Při převzetí zařízení a jeho vybalení z přepravního obalu je zákazník povinen provést následující kontrolní úkony. Je třeba zkontrolovat neporušenost zařízení, a zda dodané zařízení přesně souhlasí s objednávkou. Je nutno vždy zkontrolovat, zda štítkové a identifikační údaje na přepravním obalu a zařízení odpovídají projektovaným a objednaným parametrům. Vzhledem k trvalému technickému vývoji zařízení a změnám technických parametrů, které si výrobce vyhrazuje a dále k časovému odstupu projektu od realizace vlastního prodeje, nelze vyloučit zásadní rozdíly v parametrech zařízení k datu prodeje. O takových změnách je zákazník povinen se informovat u výrobce nebo dodavatele před objednáním zboží. Na pozdější reklamace nemůže být brán zřetel.

## SCHÉMA ZAPOJENÍ:

VEL  
24V / 50Hz

