

# NÁVOD K POUŽITÍ

[www.elektrodesign.cz](http://www.elektrodesign.cz)

## MDF30 EURO, MDF30 EURO-M požární klapky

### PRODEJ PRAHA

Boleslavova 15, 140 00 Praha 4  
tel.: 241 00 10 10-11, fax: 241 00 10 90

### CENTRÁLNÍ SKLAD

Boleslavská 1420, 250 01 Stará Boleslav  
tel.: 326 90 90 20, 30, fax: 326 90 90 90

**Obsah**

<b>1. Všeobecné informace .....</b>	<b>3</b>
1.1 Úvod .....	3
1.2 Záruka .....	3
1.3 Občanskoprávní odpovědnost .....	3
1.4 Bezpečnostní předpisy .....	4
<b>2. Technické údaje.....</b>	<b>4</b>
2.1 Popis.....	4
2.2 Požární odolnost.....	4
2.3 Rozměry.....	5
<b>3. Elektrická instalace a bezpečnost.....</b>	<b>5</b>
<b>4. Montáž .....</b>	<b>5</b>
4.1 Manipulace a instalace .....	5
4.2 Instalace do stěny.....	6
4.3 Instalace do lehké příčky .....	6
4.4 Instalace do stropu .....	7
<b>5. Ovládání klapky .....</b>	<b>7</b>
5.1 Klapka s mechanickým ovládáním .....	7
5.2 Klapka se servopohonem .....	8
<b>6. Schéma zapojení .....</b>	<b>8</b>
6.1 Signalizace polohy požárních klapek s mechanickým ovládáním.....	8
6.2 Schéma zapojení požárních klapek se servopohonem .....	8
<b>7. Údržba a kontrola provozuschopnosti .....</b>	<b>9</b>
7.1 Uvedení do provozu.....	9
7.2 Údržba .....	9
7.3 Výměna tavné pojistky .....	9
<b>8. Technická pomoc .....</b>	<b>10</b>
<b>9. Odstavení z provozu.....</b>	<b>10</b>
<b>10. Vyřazení z provozu a recyklace .....</b>	<b>10</b>
<b>11. Reklamační formulář .....</b>	<b>11</b>

## 1. VŠEOBECNÉ INFORMACE

### 1.1 ÚVOD

Tento návod je určen pro požární klapky MDF30 EURO a MDF30 EURO-M. Jeho cílem je poskytnout co nejvíce informací pro bezpečnou instalaci, uvedení do provozu a používání tohoto zařízení. Vzhledem k tomu, že se naše výrobky neustále vyvíjejí, vyhrazujeme si právo na změnu tohoto návodu bez předchozího upozornění.

### 1.2 ZÁRUKA

Nezaručujeme vhodnost použití přístrojů pro zvláštní účely, určení vhodnosti je plně v kompetenci zákazníka a projektanta. Záruka na přístroje je dle platných právních předpisů. Záruka platí pouze v případě dodržení všech pokynů pro montáž a údržbu, včetně provedení ochrany. Záruka se vztahuje na výrobní vady, vady materiálu nebo závady funkce přístroje.

#### Záruka se nevztahuje za vady vzniklé:

- nevhodným použitím a projektem
- nesprávnou manipulací (nevztahuje se na mechanické poškození)
- při dopravě (náhradu za poškození vzniklé při dopravě je nutno uplatňovat u přepravce)
- chybnou montáží, nesprávným elektrickým zapojením nebo jištěním
- nesprávnou obsluhou
- neodborným zásahem do přístroje
- demontáží přístroje
- použitím v nevhodných podmínkách nebo nevhodným způsobem
- opotřebením způsobeným běžným používáním
- zásahem třetí osoby
- vlivem živelní pohromy

#### Při uplatnění záruky je nutno předložit protokol, který obsahuje:

- údaje o reklamující firmě
- datum a číslo prodejního dokladu
- přesnou specifikaci závady
- schéma zapojení a údaje o jištění
- při spuštění zařízení naměřené hodnoty
  - napětí
  - proudu
  - teploty vzduchu

Záruční oprava se provádí zásadně na rozhodnutí firmy ELEKTRODESIGN ventilátory spol. s r.o. v servisu firmy nebo v místě instalace. Způsob odstranění závady je výhradně na rozhodnutí servisu firmy ELEKTRODESIGN ventilátory spol. s r.o. Reklamující strana obdrží písemné vyjádření o výsledku reklamace. V případě neoprávněné reklamace hradí veškeré náklady na její provedení reklamující strana.

#### Záruční podmínky

Zařízení musí být namontováno odbornou montážní vzduchotechnickou firmou. Elektrické zapojení musí být provedeno odbornou elektrotechnickou firmou. Instalace a umístění zařízení musí být bezpodmínečně provedeny v souladu s ČSN 33 2000-4-42 (IEC 364-4-42). Na zařízení musí být provedena výchozí revize elektro dle ČSN 33 1500. **Zařízení musí být zaregulováno na projektované vzduchotechnické parametry.** Při spuštění zařízení je nutno změřit výše uvedené hodnoty a o měření pořádit záznam, potvrzený firmou uvádějící zařízení do provozu. V případě reklamace zařízení je nutno spolu s reklamačním protokolem předložit záznam vpředu uvedených parametrů z uvedení do provozu spolu s výchozí revizí, kterou provozovatel pořizuje v rámci zprovoznění a údržby elektroinstalace.

Po dobu provozování je nutno provádět pravidelné revize elektrického zařízení ve lhůtách dle ČSN 33 1500 a kontroly, údržbu a čištění vzduchotechnického zařízení.

Při převzetí zařízení a jeho vybalení z přepravního obalu je zákazník povinen provést následující kontrolní úkony. Je třeba zkontrolovat neporušenost zařízení, dále zda dodané zařízení přesně souhlasí s objednaným zařízením. Je nutno vždy zkontrolovat, zda štítkové a identifikační údaje na přepravním obalu, zařízení, či motoru odpovídají projektovaným a objednaným parametrům. Vzhledem k trvalému technickému vývoji zařízení a změnám technických parametrů, které si výrobce vyhrazuje, a dále k časovému odstupu projektu od realizace vlastního prodeje nelze vyloučit zásadní rozdíly v parametrech zařízení k datu prodeje. O takových změnách je zákazník povinen se informovat u výrobce nebo dodavatele před objednáním zboží. Na pozdější reklamace nemůže být brán zřetel.

### 1.3 OBČANSKOPRÁVNÍ ODPOVĚDNOST

Požární klapky MDF30 EURO a MDF30 EURO-M slouží k uzavření vzduchotechnického potrubí a oddělení sousedních požárních úseků v případě požáru. Výrobce ani prodejce nenesou odpovědnost za vady vzniklé:

- nevhodným používáním
- běžným opotřebením součástí
- nedodržením pokynů týkajících se bezpečnosti, použití a uvedení do provozu uvedených v tomto návodu
- použitím neoriginálních součástí

## 1.4 BEZPEČNOSTNÍ PŘEDPISY

Dodržením tohoto návodu by nemělo vzniknout žádné riziko týkající se bezpečnosti, zdraví a životního prostředí v souladu se směrnicemi ES (s označením CE). Totéž platí pro ostatní výrobky použité v zařízení nebo při instalaci. Následující upozornění považujte za důležité:

- Dodržujte bezpečnostní pokyny, aby nedošlo ke škodám na zařízení či k poškození zdraví osob.
- Technické informace uvedené v tomto návodu nesmějí být měněny.
- Je zakázáno zasahovat do motoru zařízení.
- Motory zařízení musejí být připojeny do jednofázové elektrické sítě střídavého napětí 230 V / 50 Hz.
- Aby zařízení vyhovovalo směrnicím ES, musí být zařízení připojeno k elektrické síti v souladu s platnými předpisy.
- Zařízení musí být nainstalováno takovým způsobem, aby za běžných provozních podmínek nemohlo dojít ke kontaktu s jakoukoliv pohyblivou částí a/nebo částí pod napětím.
- Zařízení vyhovuje platným předpisům pro provoz elektrických zařízení.
- Před jakýmkoliv zásahem do zařízení je nutné jej vždy odpojit od napájení.
- Při manipulaci či údržbě zařízení je nutné používat vhodné nástroje.
- Zařízení musí být používáno pouze pro účely, pro které je určeno.
- Tento spotřebič nesmí používat děti mladší než 8 let a osoby se sníženými fyzickými, smyslovými nebo mentálními schopnostmi nebo nedostatkem zkušeností a znalostí, pokud nejsou pod dozorem zodpovědné osoby nebo pokud nebyly dostatečně poučeny o bezpečném používání zařízení a u nichž nemůže dojít k pochopení rizik s tím spojených. Uživatel musí zajistit, aby si se zařízením nehrály děti. Čištění a údržbu zařízení nesmí provádět děti bez dozoru.

## 2. TECHNICKÉ ÚDAJE

### 2.1 POPIS

Požární klapka je určená pro instalaci do požárně dělicí konstrukce - tuhé stěnové konstrukce, lehké stěny nebo tuhé stropní konstrukce. Klapka obsahuje na obou koncích přírubu pro instalaci navazujícího vzduchotechnického potrubí. Klapka je zhotovena z ocelového pozinkovaného plechu a 30 mm tlustého listu z křemičitanu vápenatého. List je opatřen obvodovým těsněním, které zamezí v případě uzavření klapky při požáru proniknutí studeného i teplého kouře. Ovládací mechanismus (tepelná tavná pojistka, servopohon) a všechny prvky nezbytné pro správnou funkci klapky jsou osazeny na základně, která je plně demontovatelná i po instalaci klapky. Po instalaci klapky se prostor mezi klapkou a požárně dělicí konstrukcí (stěna/strop) vyplní maltou. Po instalaci požární klapky v požárně dělicí konstrukci zůstane ovládací mechanismus klapky mimo tuto konstrukci, je nutné zachovat přístup k ovládacímu mechanismu a dodržet správný způsob instalace. Klapka se v případě požáru nebo zvýšené teploty automaticky uzavře prostřednictvím tepelně aktivovaného prvku nebo na základě externího signálu. Požární klapky mohou být dodány pro systémy HVAC se servopohonem nebo tepelnou tavnou pojistkou. Na dotaz lze dodat ovládání pomocí elektromagnetu.

Při instalaci klapky je nutné postupovat podle přiloženého instalačního návodu, odchylka od popsaného postupu může mít nepříznivý vliv na požární odolnost klapky. Odlišný způsob instalace může mít vliv na neplatnost certifikátů výrobku.



#### POZOR!

Požární klapky jsou dle vyhlášky ministerstva vnitra zařazeny do skupiny vyhrazených požárně bezpečnostních zařízení, je proto nutné dodržovat definovaná pravidla pro školení pracovníků, instalaci a provádění pravidelných kontrol provozuschopnosti. Vyžádejte si informace!

### 2.2 POŽÁRNÍ ODOLNOST

#### Požární odolnost podle ČSN EN 13 501-3

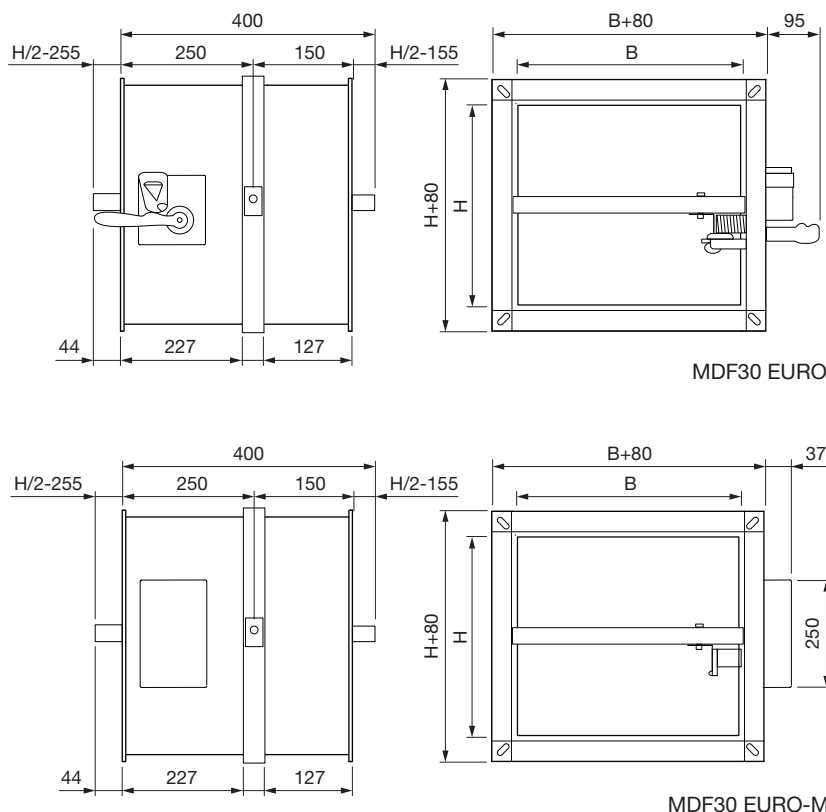
Konstrukce	EI 120 S – 300 Pa	EI 90 S – 300 Pa
tuhá stěnová konstrukce 120 mm ( $v_e$ i↔o)	200x200 – 1500x800	200x200 – 1500x800
tuhá stropní konstrukce 150 mm ( $h_o$ i↔o)*	200x200 – 1200x800	200x200 – 1200x800
lehká sádkartonová přička 125 mm ( $v_e$ i↔o)**	200x200 – 1200x800	200x200 – 1200x800

Zazděno pomocí betonu nebo sádry.

\* držáky KS1; \*\* držáky KS2

$h_o$  – horizontální poloha,  $v_e$  – vertikální poloha, i↔o – požár se může nacházet na kterékoli straně, Pa – Pascal

## 2.3 ROZMĚRY



## 3. ELEKTRICKÁ INSTALACE A BEZPEČNOST

Při jakékoliv revizní či servisní činnosti je nutno regulátor odpojit od elektrické sítě. Připojení a uzemnění elektrického zařízení musí vyhovovat zejména ČSN 33 2000-5-54, ČSN 33 2190 a ČSN 33 2000-5-51. Práce smí provádět pouze pracovník s odbornou kvalifikací dle ČSN 34 3205 a vyhlášky ČÚPB a ČBÚ o odborné způsobilosti v elektrotechnice č. 50-51/1978 Sb.

Před uvedením zařízení do provozu musí být provedena na zařízení výchozí revize elektrického zařízení dle ČSN 33 1500. Po dobu provozování je provozovatel povinen provádět pravidelné revize elektrického zařízení ve lhůtách dle ČSN 33 1500.

## 4. MONTÁŽ

### 4.1 MANIPULACE A INSTALACE

- Veškerá manipulace s požární klapkou nebo její instalace musí být prováděna s listem klapky v uzavřeném stavu (v tomto stavu je klapka dodána z výrobního závodu).
- Instalaci požární klapky včetně ostatních operací musí provádět pracovníci vyškolení dle vyhlášky Ministerstva vnitra o požární prevenci, požární klapky patří do skupiny vyhrazených požárně bezpečnostních zařízení .
- Vnitřní části požární klapky musí být před instalací navazujícího potrubí zbaveny veškerých nečistot a nežádoucích předmětů, v opačném případě nemusí dojít k úplnému uzavření klapky.
- Je nutné se vyvarovat jakýchkoli deformací připojovacího potrubí nebo vlastního pláště klapky. Deformace pláště může bránit bezproblémovému nebo úplnému uzavření klapky.
- Ověřte před instalací, zda instalace požární klapky není v kolizi s ostatními předměty. Zvláštní pozornost věnujte listu klapky, který v některých případech v otevřeném stavu přesahuje těleso klapky.
- Ověřte, zda je v okolí klapky dostatečný prostor pro bezproblémový a pravidelný servis nebo kontrolu stavu klapky.
- Pokud požární klapky přímo neobsahují revizní otvory, je nutné tyto klapky za účelem pozdější kontroly, případné údržby a čištění vnitřních částí, doplnit o navazující potrubní díl s revizním otvorem o stejné požární odolnosti jako klapka nebo vzduchotechnické potrubí.

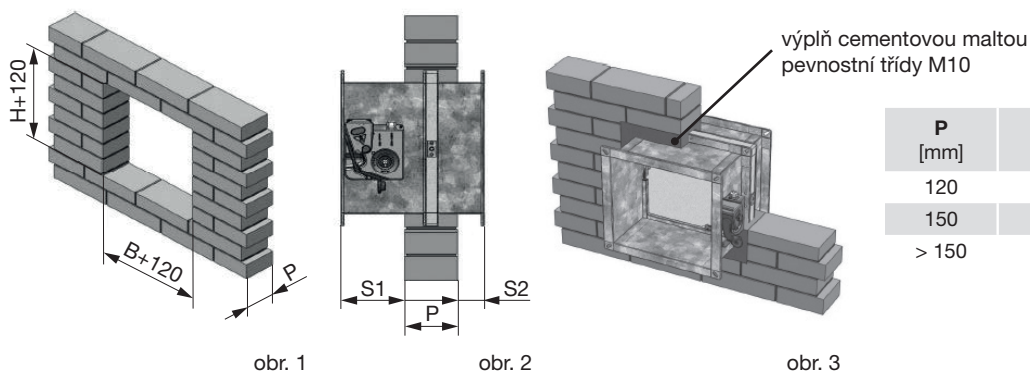


#### DOPORUČENÍ

Po ukončení instalace se doporučuje provést funkční zkoušku požární klapky s důrazem zejména na kontrolu funkce uzavření klapky. Funkční zkoušku proveďte u klapky osazené servopohonem i tavnou pojistkou.

## 4.2 INSTALACE DO STĚNY

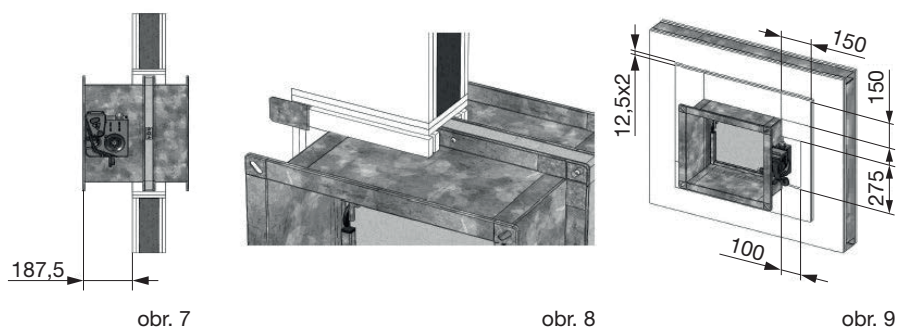
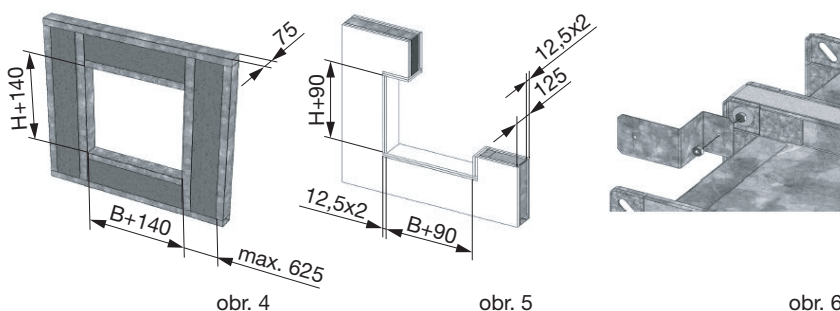
1. Před zahájením instalace ověřte kompletnost a správnost dodávky požární klapky, včetně kontroly správné polohy listu klapky pro instalaci. Instalaci klapky provádějte v poloze listu ZAVŘENO.
2. Otvor ve zdi určený pro instalaci klapky (viz obrázek 1) musí mít definované rozměry. Rozměry otvoru pro instalaci požární klapky jsou o 120 mm větší než jmenovitý rozměr klapky.
3. Při instalaci umístěte klapku do středu otvoru a ujistěte se, že list klapky je v zavřené poloze rovnoběžně se zdí (požárně dělicí příčkou). Osa otáčení listu musí být buď vodorovně nebo svisle. Instalaci proveďte tak aby odpovídala obrázku 2 a hodnotám v tabulce.
4. Požární klapku po instalaci na místě určení zazděte cementovou maltou pevnostní třídy M10 (viz obrázek 3).



P [mm]	S1 [mm]	S2 [mm]
120	190	90
150	175	75
> 150	175	= 400 - (P + S1)

## 4.3 INSTALACE DO LEHKÉ PŘÍČKY

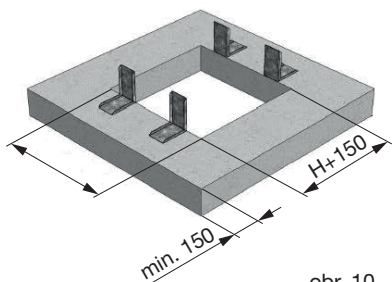
1. Před zahájením instalace ověřte kompletnost a správnost dodávky požární klapky, včetně kontroly správné polohy listu klapky pro instalaci. Instalaci klapky provádějte v poloze listu ZAVŘENO. Ujistěte se, že sádkartonové desky o tloušťce 12,5 mm, které jsou použity, jsou typu F (zvýšená soudržnost jádra při působení vysokých teplot) vyráběné podle EN 520 a DIN 18180.
2. Otvor v konstrukci určený pro instalaci klapky (viz obrázek 4) musí mít definované rozměry. Rozměry otvoru pro instalaci požární klapky jsou o 140 mm větší než jmenovitý rozměr klapky. Konstrukce musí být zhotovena dle obrázku 4 a dle podkladů výrobce sádkartonové konstrukce. Vyplňte prostor uvnitř kovové konstrukce minerální vlnou o tloušťce 60 mm a minimální hustotě 100 kg/m<sup>3</sup> (viz obrázek 4).
3. Obě strany kovové konstrukce o tloušťce 75 mm zakryjte dvěma vrstvami sádkartonu. Každá vrstva má tloušťku 12,5 mm. Stěna bude mít celkovou tloušťku 125 mm (12,5+12,5+75+12,5+12,5=125). Otvor pro instalaci klapky zanechtejete volný. Po obvodu zakryjte otvor pro klapku 2 vrstvami sádkartonu o tloušťce 12,5 mm a šířce 125 mm. Rozměr otvoru pro umístění klapky bude o 90 mm větší než jmenovitý rozměr klapky (viz obrázek 5).
4. Umístěte klapku do středu otvoru a ujistěte se, že osa otáčení klapky je vodorovně a je rovnoběžná s plochu stěny (není dovoleno tento typ klapky umísťovat s osou otáčení svisle). Ukotvěte pomocí 4 kusů dodaných kovových držáků se šrouby (objednaných jako volitelné příslušenství) klapku do otvoru. Ujistěte se o správném způsobu montáže držáků dle obrázku 6. Ověřte, že klapka je co do hloubky dobře umístěna v otvoru pomocí kovových držáků (viz obrázek 7).
5. Otvor mezi klapkou a příčkou vyplňte 2 vrstvami sádkartonu, zbývající spáry vyplňte sádkou (viz obrázek 8).
6. Na konec z obou stran příčky umístěte obložení ze dvou vrstev sádkartonu tloušťky 12,5 mm a šířce 150 mm (viz obrázek 9). Na straně ovládání vytvořte v sádkartonovém osazení prostor pro umístění ovládacího mechanismu.



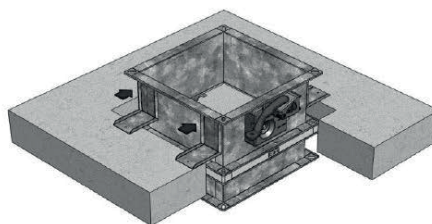


#### 4.4 INSTALACE DO STROPU

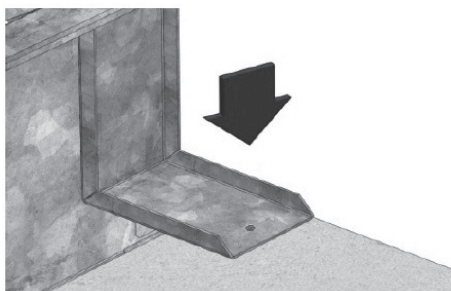
1. Před zahájením instalace ověřte kompletnost a správnost dodávky požární klapky, včetně kontroly správné polohy listu klapky pro instalaci. Instalaci klapky provádějte v poloze listu ZAVŘENO.
2. Otvor ve stropě určený pro instalaci klapky (viz obrázek 10) musí mít definované rozměry. Rozměry otvoru pro instalaci požární klapky jsou o 150 mm větší než jmenovitý rozměr klapky. Připravte si po obvodu otvoru kovové držáky pro instalaci klapky do stropu (objednané jako volitelné příslušenství).
3. Zasuňte klapku do vytvořeného otvoru tak, aby klapka vyčnívala o 175 mm. Správná pozice klapky je vymezena instalovanými kovovými držáky (viz obrázek 11).
4. Připevněte držáky do stropu (viz obrázek 12).
5. Požární klapku po instalaci na místě určené zazděte cementovou maltou pevnostní třídy M10 (viz obrázek 13).



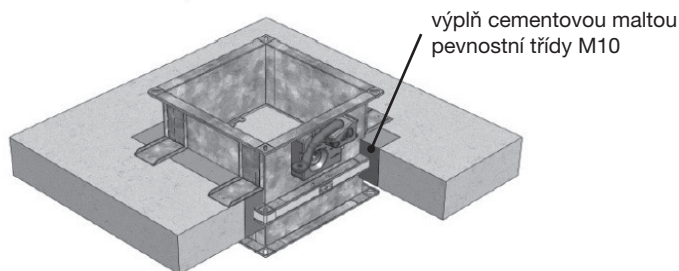
obr. 10



obr. 11



obr. 12



obr. 13

## 5. OVLÁDÁNÍ KLAPKY

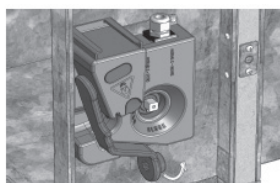
### 5.1 KLAPKA S MECHANICKÝM OVLÁDÁNÍM

#### Aktivace klapky - nastavení do pohotovostní polohy:

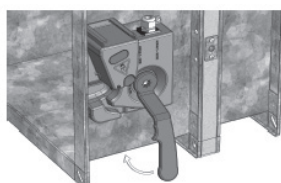
1. Vyjměte ovládací páku z držáku (viz obrázek 14).
2. Ovládací páku nasadte na čep ovládání a otočte jí po směru hodinových ručiček o 90°. Ujistěte se, že mechanismus se nachází v opačné poloze a je zablokován (viz obrázek 15).
3. Nyní sejměte ovládací páku z čepu ovládání a vložte ji zpět do držáku.

#### Deaktivace klapky:

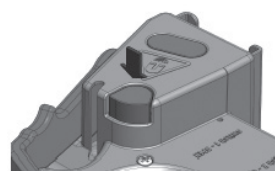
- Deaktivace klapky (zavření) se provede stiskem na mechanické tlačítko umístěné na ovládacím mechanismu (viz obr. 16).



obr. 14



obr. 15



obr. 16

## 5.2 Klapka se servopohonem

### Nastavení do pohotovostní polohy:

1. Zasuňte do označeného otvoru na servopohonu klapky přiložený klíč a otáčejte jím po směru hodinových ručiček, dokud nebude ukazatel polohy na servopohonu v poloze 90°.
2. Proveďte rychlé otočení proti směru hodinových ručiček a zajistěte pohon v otevřené poloze.

### Ruční aktivace (test):

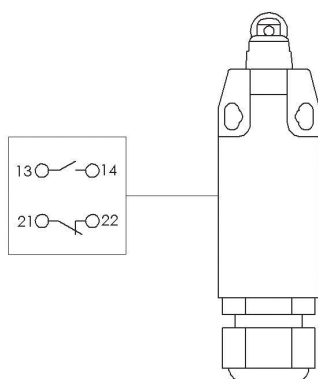
- Zasuňte do označeného otvoru na servopohonu klapky přiložený klíč a otočte jím proti směru hodinových ručiček přibližně o 1/2 otáčky tak, abyste uvedli vratnou pružinu do chodu. Ta uvede servopohon do polohy ZAVŘENO – 0.

### Motorická aktivace (test):

- Proveďte aktivaci ovládacího prvku na termoelektrické pojistce nebo odpojte servopohon od napájení, klapka se samočinně uvede do polohy ZAVŘENO – 0°.

## 6. SCHÉMA ZAPOJENÍ

### 6.1 SIGNALIZACE POLOHY POŽÁRNÍCH KLAPEK S MECHANICKÝM OVLÁDÁNÍM (KONCOVÉ SPÍNAČE)



Poloha klapky je signalizována pomocí mikrospínačů polohy „ZAVŘENO“ FCU (součást dodávky) a „OTEVŘENO“ DCU (na vyžádání), což jsou spínače se dvěma nezávislými kontakty typu NC + NO. První mikrospínač je normálně uzavřený (NC) na kontaktech 21 a 22, zatímco druhý normálně otevřený (NO) na kontaktech 13 a 14. Po sepnutí spínače se stav kontaktů změní, NC kontakt se rozezne a NO kontakt se sepe.

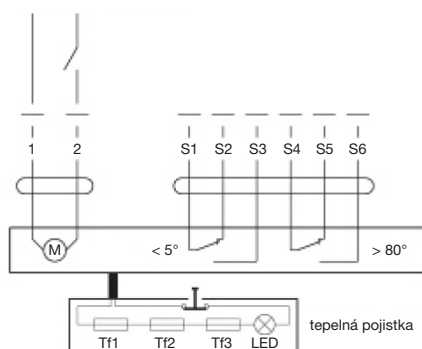
Např. ke kontaktům 21 a 22 (NC) je připojeno relé, které ovládá napájení ventilátoru, zatímco ke kontaktům 13 a 14 (NO) je připojena světelná signalizace. Když se klapka zavře, ventilátor se vypne a rozsvítí se světelná signalizace.

#### Technické údaje mikrospínačů:

- kryt – vyztužený termoplast
- krytí IP65
- připojení kabelů – vodič 2,5 mm<sup>2</sup>, zakončeno dutinkou 1,5 mm<sup>2</sup>
- provozní teplota od -25 °C do +70 °C

### 6.2 SCHÉMA ZAPOJENÍ POŽÁRNÍCH KLAPEK SE SERVOPOHONEM

⊥ ~ AC 24 V  
 - + DC 24 V  
 N L1 AC 230 V



Svorky 1 a 2 slouží pro připojení napájecího napětí servopohonu požární klapky. Připojením na napájecí napětí dojde k otevření klapky a k natažení pružiny. Tato pružina zajistí případné uzavření klapky v případě požárního poplachu nebo při výpadku napájecího napětí klapky. Zapojení dvou koncových spínačů polohy (FDU, DCU) je zabezpečeno pomocí beznapěťových kontaktů S1 - S6. Například pokud se klapka nachází v uzavřeném stavu, jsou beznapěťové kontakty S1 a S2 rozeznuty a kontakty S4 a S6 sepnuty. Tento stav umožní vypnutí navazujícího systému větrání a naopak aktivování nouzového osvětlení.

Součástí termoelektrického snímače teploty jsou tři teplotní pojistky Tf1, Tf2 a Tf3. Pro zjištění teploty uvnitř potrubí jsou určeny pojistky Tf2 a Tf3, teplotu okolí detekuje pojistka Tf1. V případě aktivace jedné z pojistek se nevratným způsobem odpojí napájení klapky. Dokud nedojde k výměně pojistky, pružina servopohonu udržuje list klapky v uzavřené poloze. Aktivaci pojistek je možné simulovat spínačem na tělese termoelektrického snímače. Jeho umístění na plášti klapky a upevnění pomocí šroubů umožňuje bezpečné snímání teploty a snadnou údržbu.



## 7. ÚDRŽBA A KONTROLA PROVOZUSCHOPNOSTI

### 7.1 UVEDENÍ DO PROVOZU

Před uvedením do provozu je nutné zkontrolovat správnou instalaci, nepoškozenost, čistotu a správnou funkčnost klapky. O uvedení do provozu musí být pořízen písemný záznam.

### 7.2 ÚDRŽBA

Je nutné pravidelně provádět kontrolu provozuschopnosti požární klapky. Kontrolu je nutné zaměřit na funkci pohonu klapky a na správnou signalizaci polohy listu klapky. Nutné je zejména ověřit schopnost úplného uzavření a otevření listu klapky. U mechanických provedení se ověření provede stisknutím mechanického tlačítka umístěného na ovládacím mechanismu. U klapky se servopohonem je aktivaci pojistek možné simulovat spínačem na tělese termoelektrického snímače. Součástí kontroly je i ověření funkce koncových spínačů polohy listu klapky (pokud jsou z výroby osazeny). Doporučujeme kontrolu stavu jak napájecích kabelů, tak i kabelů koncových spínačů, dále kontrolu čistoty funkčních částí klapky a stavu listů a těsnění. Dále doporučujeme zaměřit se na správnou funkci požárních klapky v rámci celého protipožárního systému. Pravidelné zkoušení/prohlídka je nutné provádět v intervalech nepřesahujících dvanáct měsíců, doporučujeme však interval šest měsíců s přihlédnutím ke kategorizaci budovy dle požárního nebezpečí. O provedení a výsledku zkoušky musí být pořízen písemný záznam.

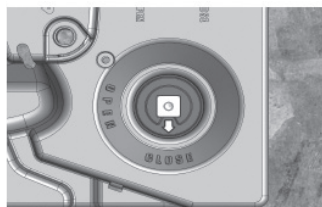
### 7.3 VÝMĚNA TAVNÉ POJISTKY



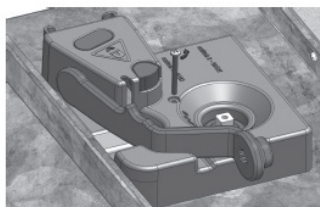
#### POZOR!

Veškeré operace instalace, údržby musí být prováděny s klapkou v uzavřené poloze a při odpojeném napájení. Výměna pojistky je nutná, pokud maximální teplota v potrubí překročí konstrukční teplotu tavné pojistky.

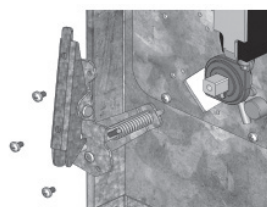
1. Proveďte kontrolu, zda je indikátor polohy klapky v pozici ZAVŘENO. Pokud tomu tak není, klapku lze uzavřít manuálně pomocí stisku testovacího tlačítka (viz obrázek 17).
2. Odšroubujte jisticí šroub krytu a odstraňte plastový kryt (viz obrázek 18).
3. Pomocí křížového šroubováku odšroubujte tři upevňovací šrouby a vyjměte ovládací mechanismus (viz obrázek 19).
4. Stlačením pružiny vyjměte pojistku (viz obrázek 20).



obr. 17



obr. 18



obr. 19



obr. 20

## 8. TECHNICKÁ POMOC

Široká síť technické pomoci S&P zaručuje dostatečnou technickou pomoc. Pokud je zjištěna na zařízení jakákoliv porucha, kontaktujte kteroukoliv pobočku technické pomoci. Jakákoliv manipulace se zařízením osobami nepatřícími k vyškolenému servisnímu personálu S&P způsobí, že nebude moci být uplatněna záruka.

V případě jakýkoliv dotazů týkajících se produktů, se obraťte na jakoukoliv pobočku společnosti ELEKTRODESIGN ventilátory spol. s r.o. Chcete-li najít svého nejbližšího prodejce, navštivte webové stránky [www.elektrodesign.cz](http://www.elektrodesign.cz).

## 9. ODSTAVENÍ Z PROVOZU

Pokud neplánujete zařízení používat po delší dobu, je doporučeno vrátit jej zpět do původního obalu a skladovat jej na suchém, bezprašném místě. Výrobce nenesе žádnou odpovědnost za škody na zdraví nebo majetku vzniklé nedodržením těchto instrukcí.

Společnost S&P si vyhrazuje právo na modifikaci výrobků bez předchozího upozornění.

## 10. VYŘAZENÍ Z PROVOZU A RECYKLACE



Právní předpisy EU a naše odpovědnost vůči budoucím generacím nás zavazují k recyklaci používaných materiálů; nezapomeňte se zbavit všech nežádoucích obalových materiálů na příslušných recyklačních místech a zbavte se zastaralého zařízení na nejbližším místě nakládání s odpady.

V případě jakýkoliv dotazů, se obraťte na jakoukoliv pobočku společnosti ELEKTRODESIGN ventilátory spol. s r.o. Chcete-li najít svého nejbližšího prodejce, navštivte webové stránky [www.elektrodesign.cz](http://www.elektrodesign.cz).

**11. REKLAMAČNÍ FORMULÁŘ**

Reklamační formulář může být přijata do evidence k posouzení (následně uznána/neuznána) pouze a výlučně až po předložení úplně vyplněného reklamačního formuláře, dokladu o zakoupení zboží a dodacího listu. Oprávněný pracovník společnosti ELEKTRODESIGN ventilátory spol. s r.o. nebo jiná osoba určená společností ELEKTRODESIGN ventilátory spol. s r.o. provede posouzení reklamační a rozhodne o uznání, nebo zamítnutí reklamační. Oprávněný pracovník společnosti ELEKTRODESIGN ventilátory spol. s r.o. následně stanoví způsob vyřízení reklamační (oprava v dílně/oprava na místě instalace/výměnou výrobku apod.). Rozhodnutí o způsobu opravy je výlučně na oprávněném pracovníkovi společnosti ELEKTRODESIGN ventilátory spol. s r.o.

**A) Povinné údaje k reklamaci:**

(bez vyplnění všech požadovaných údajů nelze formulář přijmout k vyřízení)

Osoba (název společnosti) uplatňující reklamaci:	
Kupující (společnost či osoba uvedená na faktuře):	
Kontaktní osoba (statutární orgán, zmocněná osoba):	
Telefon:	E-mail:
Předmět reklamační (uveďte zařízení, typ a výrobní číslo):	
Číslo faktury / daňového dokladu (napište číslo):	Číslo dodacího listu:
Odborný, technický a vyčerpávající popis vzniku závady a její projevy:	

Přílohou k reklamačnímu formuláři pro posouzení vyloučení vlastního zavinění nesprávným použitím doložte povinné přílohy k přijetí reklamační dokladující nákup zboží a správné elektrické zapojení dle návodu:

Faktura / doklad o zaplacení:	ANO <input type="checkbox"/>	NE <input type="checkbox"/>
Dodací list:	ANO <input type="checkbox"/>	NE <input type="checkbox"/>
Fotodokumentace zapojeného přístroje a elektrického zapojení dodána přílohou:	ANO <input type="checkbox"/>	NE <input type="checkbox"/>

**Důležité upozornění:** Zákazník je povinen předložit reklamované zboží vyčištěné, zbavené všech nečistot a hygienicky nezávadné. Společnost ELEKTRODESIGN ventilátory spol. s r.o. je oprávněna odmítnout převzít k reklamačnímu řízení zboží, které nebude splňovat zásady obecné hygieny v souladu se zákonem č. 258/2000 Sb., o ochraně veřejného zdraví.

**Zboží bylo/bude předáno k reklamaci (zaškrtněte způsob):** externí doprava  osobně na pobočce 

Svým podpisem stvrzuji, že souhlasím se zněním výše uvedených podmínek, a že jsem se seznámil s „Reklamačním řádem“, „Všeobecnými obchodními podmínkami“ a s aktuálním „Sazebníkem servisních prací“ společnosti ELEKTRODESIGN ventilátory spol. s r.o.

V (místo):	Dne (datum):
------------	--------------

Jméno a příjmení:	Podpis:
-------------------	---------

verze:12.1.2019

ELEKTRODESIGN ventilátory spol. s r.o., Boleslavská 1420, 250 01 Brandýs n./L. St. Boleslav, IČ: 24828122, DIČ: CZ24828122  
Placené technické konzultace: A. Tintěra: 602 611 581, M. Uřidil: 602 679 469, M.Kalát: 733 450 315  
Objednání servisního zásahu / reklamační / servisní dispečink, telefon: 739 234 677, [servis@elektrodesign.cz](mailto:servis@elektrodesign.cz)

**B) Doplnkové informace: Vyplňujte pouze v případě zájmu o objednání servisního zásahu na místě instalace**

Zákazník vyplní, pouze pokud má zájem o servisní zásah na místě. O provedení nebo odmítnutí servisního zásahu na místě rozhoduje pověřený pracovník společnosti ELEKTRODESIGN ventilátory spol. s r.o.

**Povinné údaje k servisnímu zásahu na místě:**

(bez vyplnění všech požadovaných údajů nelze formulář přijmout k vyřízení)

Název projektu / akce (stavební, developerská či jiná):
Pověřená kontaktní osoba v místě instalace (jméno a mobilní telefon):
Místo kontroly (přesná adresa):
Parkování v místě?: <b>ANO</b> <input type="checkbox"/> <b>NE</b> <input type="checkbox"/> Kde nejlépe zaparkovat?:
(Objednatel je povinen zajistit možnost parkování v místě instalace, zejména v centrech měst apod.)
Upřesnění umístění (objekt, výška instalace, potřeba lešení, plošiny atd...):
Zprovoznění provedl ELEKTRODESIGN?: <b>ANO</b> <input type="checkbox"/> <b>NE</b> <input type="checkbox"/>
Navrhovaný nezávazný termín servisního zásahu:

Přílohou k reklamačnímu formuláři pro vyloučení vlastního zavinění nesprávným použitím a posouzení podmínek výjezdu doložte povinné dokumenty ohledně správného elektrického zapojení dle návodu:

Schéma zapojení:	<b>ANO</b> <input type="checkbox"/>	<b>NE</b> <input type="checkbox"/>
Výchozí revizní zpráva:	<b>ANO</b> <input type="checkbox"/>	<b>NE</b> <input type="checkbox"/>
Technická zpráva pro VZT zařízení	<b>ANO</b> <input type="checkbox"/>	<b>NE</b> <input type="checkbox"/>
Kompletní protokol o zaregulování:	<b>ANO</b> <input type="checkbox"/>	<b>NE</b> <input type="checkbox"/>

Pokud nebude kontaktní osoba dosažitelná na uvedeném telefonním čísle před výjezdem servisního technika, výjezd se neuskuteční. **V případě, že výjezd a servisní zásah nejsou podle rozhodnutí pověřeného pracovníka servisu předmětem záruční opravy nebo za zjištěné vady společnost ELEKTRODESIGN ventilátory spol. s r.o. neodpovídá, či se na ně nevztahuje záruka za jakost, zákazník se zavazuje uhradit servisní zásah dle platného Sazebníku servisních prací společnosti ELEKTRODESIGN ventilátory spol. s r.o. na základě vystavené faktury a dle na místě potvrzeného rozpisu provedených prací.**

Svým podpisem stvrzuji, že souhlasím se zněním výše uvedených podmínek, a že jsem se seznámil s Reklamačním řádem, Všeobecnými obchodními podmínkami a s aktuálním Sazebníkem servisních prací společnosti ELEKTRODESIGN ventilátory spol. s r.o.

V (místo):	Dne (datum):
------------	--------------

<b>Jméno a příjmení:</b>	<b>Podpis:</b>
--------------------------	----------------

verze:12.1.2019

ELEKTRODESIGN ventilátory spol. s r.o., Boleslavská 1420, 250 01 Brandýs n./L. St. Boleslav, IČ: 24828122, DIČ: CZ24828122

Placené technické konzultace: A. Tintěra: 602 611 581, M. Uřidil: 602 679 469, M.Kalát: 733 450 315

Objednání servisního zásahu / reklamace / servisní dispečink, telefon: 739 234 677, [servis@elektrodesign.cz](mailto:servis@elektrodesign.cz)

elektrodesign@elektrodesign.cz