



NÁVOD K POUŽITÍ

www.elektrodesign.cz

HTB-2500, HTB-3000 Stropní ventilátory

PRODEJ PRAHA

Boleslavova 15, 140 00 Praha 4
tel.: 241 00 10 10-11, fax: 241 00 10 90

CENTRÁLNÍ SKLAD

Boleslavská 1420, 250 01 Stará Boleslav
tel.: 326 90 90 20, 30, fax: 326 90 90 90

Obsah

1. Všeobecné informace	3
1.1 Úvod	3
1.2 Záruka.....	3
1.3 Občanskoprávní odpovědnost	3
1.4 Bezpečnostní předpisy	4
2. Popis	4
3. Montáž	4
4. Elektrická instalace a bezpečnost.....	6
5. Uvedení do provozu	6
5.1 Nastavení časovače.....	7
6. Údržba	7
7. Technická pomoc	7
8. Odstavení z provozu.....	7
9. Vyřazení z provozu a recyklace	7
10. Reklamační formulář	8

1. VŠEOBECNÉ INFORMACE

1.1 ÚVOD

Tento návod je určen pro stropní ventilátory - destratifikátory HTB-2500 a HTB-3000. Jeho cílem je poskytnout co nejvíce informací pro bezpečnou instalaci, uvedení do provozu a používání tohoto zařízení. Vzhledem k tomu, že se naše výrobky neustále vyvíjejí, vyhrazujeme si právo na změnu tohoto návodu bez předchozího upozornění.

1.2 ZÁRUKA

Nezaručujeme vhodnost použití přístrojů pro zvláštní účely, určení vhodnosti je plně v kompetenci zákazníka a projektanta. Záruka na přístroje je dle platných právních předpisů. Záruka platí pouze v případě dodržení všech pokynů pro montáž a údržbu, včetně provedení ochrany. Záruka se vztahuje na výrobní vady, vady materiálu nebo závady funkce přístroje.

Záruka se nevztahuje za vady vzniklé:

- nevhodným použitím a projektem
- nesprávnou manipulací (nevztahuje se na mechanické poškození)
- při dopravě (náhradu za poškození vzniklé při dopravě je nutno uplatňovat u přepravce)
- chybnou montáží, nesprávným elektrickým zapojením nebo jištěním
- nesprávnou obsluhou
- neodborným zásahem do přístroje
- demontáží přístroje
- použitím v nevhodných podmínkách nebo nevhodným způsobem
- opotřebením způsobeným běžným používáním
- zásahem třetí osoby
- vlivem živelní pohromy

Při uplatnění záruky je nutno předložit protokol, který obsahuje:

- údaje o reklamující firmě
- datum a číslo prodejního dokladu
- přesnou specifikaci závady
- schéma zapojení a údaje o jištění
- při spuštění zařízení naměřené hodnoty
 - napětí
 - proudu
 - teploty vzduchu

Záruční oprava se provádí zásadně na rozhodnutí firmy ELEKTRODESIGN ventilátory spol. s r.o. v servisu firmy nebo v místě instalace. Způsob odstranění závady je výhradně na rozhodnutí servisu firmy ELEKTRODESIGN ventilátory spol. s r.o. Reklamující strana obdrží písemné vyjádření o výsledku reklamace. V případě neoprávněné reklamace hradí veškeré náklady na její provedení reklamující strana.

Záruční podmínky

Zařízení musí být namontováno odbornou montážní vzduchotechnickou firmou. Elektrické zapojení musí být provedeno odbornou elektrotechnickou firmou. Instalace a umístění zařízení musí být bezpodmínečně provedeny v souladu s ČSN 33 2000-4-42 (IEC 364-4-42). Na zařízení musí být provedena výchozí revize elektro dle ČSN 33 1500. **Zařízení musí být zaregulováno na projektované vzduchotechnické parametry.** Při spuštění zařízení je nutno změřit výše uvedené hodnoty a o měření pořídit záznam, potvrzený firmou uvádějící zařízení do provozu. V případě reklamace zařízení je nutno spolu s reklamačním protokolem předložit záznam vpředu uvedených parametrů z uvedení do provozu spolu s výchozí revizí, kterou provozovatel pořizuje v rámci zprovoznění a údržby elektroinstalace.

Po dobu provozování je nutno provádět pravidelné revize elektrického zařízení ve lhůtách dle ČSN 33 1500 a kontroly, údržbu a čištění vzduchotechnického zařízení.

Při převzetí zařízení a jeho vybalení z přepravního obalu je zákazník povinen provést následující kontrolní úkony. Je třeba zkontrolovat neporušenost zařízení, dále zda dodané zařízení přesně souhlasí s objednaným zařízením. Je nutno vždy zkontrolovat, zda štítkové a identifikační údaje na přepravním obalu, zařízení, či motoru odpovídají projektovaným a objednaným parametrům. Vzhledem k trvalému technickému vývoji zařízení a změnám technických parametrů, které si výrobce vyhrazuje, a dále k časovému odstupu projektu od realizace vlastního prodeje nelze vyloučit zásadní rozdíly v parametrech zařízení k datu prodeje. O takových změnách je zákazník povinen se informovat u výrobce nebo dodavatele před objednaním zboží. Na pozdější reklamace nemůže být brán zřetel.

1.3 OBČANSKOPRÁVNÍ ODPOVĚDNOST

Stropní ventilátory HTB-2500 a HTB-3000 se používají pro dosažení komfortního prostředí v pobytové zóně osob a snižují náklady na chlazení a vytápění. Výrobce ani prodejce nenesou odpovědnost za vady vzniklé:

- nevhodným používáním
- běžným opotřebením součástek
- nedodržením pokynů týkajících se bezpečnosti, použití a uvedení do provozu uvedených v tomto návodu
- použitím neoriginálních součástí

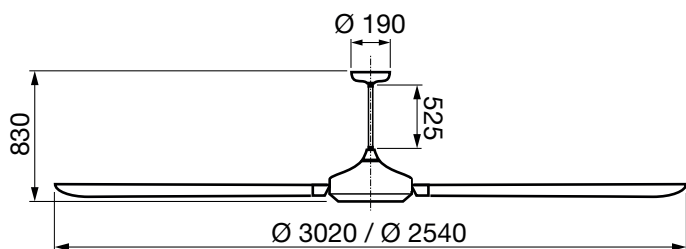
1.4 BEZPEČNOSTNÍ PŘEDPISY

Dodržením tohoto návodu by nemělo vzniknout žádné riziko týkající se bezpečnosti, zdraví a životního prostředí v souladu se směrnicemi ES (s označením CE). Totéž platí pro ostatní výrobky použité v zařízení nebo při instalaci. Následující upozornění považujte za důležité:

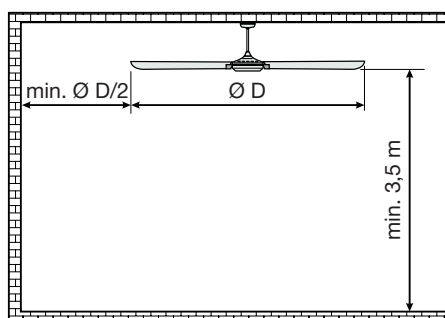
- Dodržujte bezpečnostní pokyny, aby nedošlo ke škodám na zařízení nebo ke zranění osob.
- Technické informace uvedené v tomto návodu nesmějí být měněny.
- Je zakázáno zasahovat do motoru zařízení.
- Motory zařízení musejí být připojeny do jednofázové elektrické sítě střídavého napětí 230 V / 50 Hz.
- Aby zařízení vyhovovalo směrnicím ES, musí být zařízení připojeno k elektrické síti v souladu s platnými předpisy.
- Zařízení musí být nainstalováno takovým způsobem, aby za běžných provozních podmínek nemohlo dojít ke kontaktu s jakoukoliv pohyblivou částí a/nebo částí pod napětím.
- Zařízení vyhovuje platným předpisům pro provoz elektrických zařízení.
- Před jakýmkoliv zásahem do zařízení je nutné jej vždy odpojit od napájení.
- Při manipulaci či údržbě zařízení je nutné používat vhodné nástroje.
- Zařízení musí být používáno pouze pro účely, pro které je určeno.
- Tento spotřebič nesmí používat děti mladší než 8 let a osoby se sníženými fyzickými, smyslovými nebo mentálními schopnostmi nebo nedostatkem zkušeností a znalostí, pokud nejsou pod dozorem zodpovědné osoby nebo pokud nebyly dostatečně poučeny o bezpečném používání zařízení a u nichž nemůže dojít k pochopení rizik s tím spojených. Uživatel musí zajistit, aby si se zařízením nehrály děti. Čištění a údržbu zařízení nesmí provádět děti bez dozoru.

2. POPIS

Stropní ventilátory HTB-2500 a HTB-3000 se skládají ze stropního držáku, nosné tyče, tělesa motoru a lopatek.



Odstupy od konstrukcí:



3. MONTÁŽ

Obsah balení:

- těleso motoru
- nosná tyč
- hliníkové lopatky (8 ks, délka dle modelu)
- šrouby pro namontování lopatek (24 ks)
- uzavřené matice pro namontování lopatek (24 ks)
- jisticí podložky pro namontování lopatek (24 ks)
- ocelový stropní držák
- ocelové hmoždinky (4 ks)
- řídicí elektronika
- dálkové ovládání (1 x V23GA 12V)
- stěnový držák pro dálkové ovládání
- návod k použití

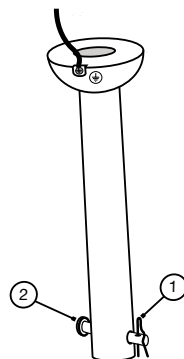
Při instalaci postupujte dle následujících pokynů v daném pořadí:



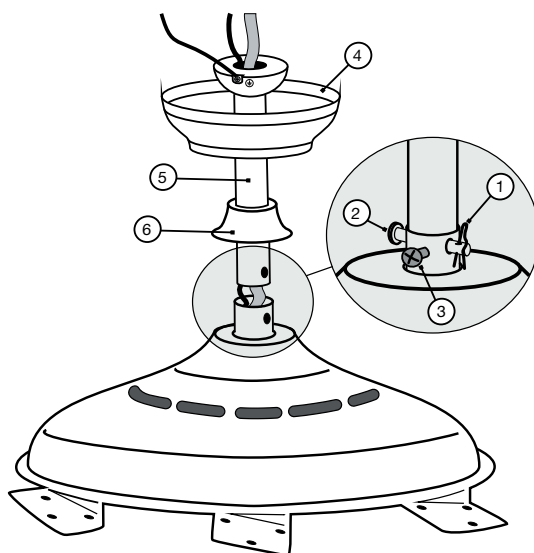
POZNÁMKA

Z důvodu velkých rozměrů a hmotností lopatek ventilátoru nemontujte lopatky na těleso motoru dříve, než se přesvědčíte o správné instalaci ventilátoru a jeho bezpečném zavěšení.

1.) Odstraňte závlačku (1) a spodní čep (2) z nosné tyče.



2.) Na tyč (5) nasadte horní (4) a spodní (6) kryty. Protáhněte kabel motoru a bezpečnostní lanko skrz tyč. Připevněte tyč k motoru pomocí dvou šroubů (3). Vložte spodní čep (2) zpět a zajistěte závlačkou (1).



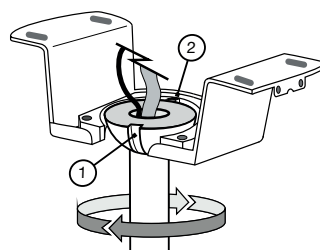
POZOR

Uchycení ke konstrukci se musí dimenzovat jak z hlediska statického, tak i případně dynamického zatížení. Strop musí mít dostatečnou nosnost, aby unesl celou váhu zavěšeného ventilátoru.

3.) Pomocí stropního držáku označte čtyři díry pro hmoždinky.

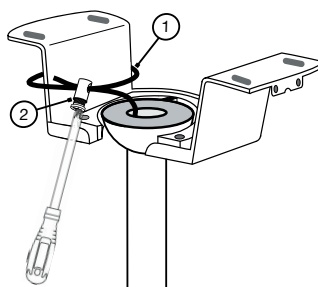
4.) Vyrvejte čtyři díry o průměru 8 mm a připevněte stropní držák pomocí ocelových hmoždinek, podložek a šroubů. Ujistěte se, zda jsou šrouby pevně dotaženy a držákem není možno pohybovat.

5.) Vložte tyč do stropního držáku. Aby se tyč neotáčela v protisměru, otáčejte tyčí, dokud pružina (2) na stropním držáku nezapadne do drážky (1) na nosné tyči.

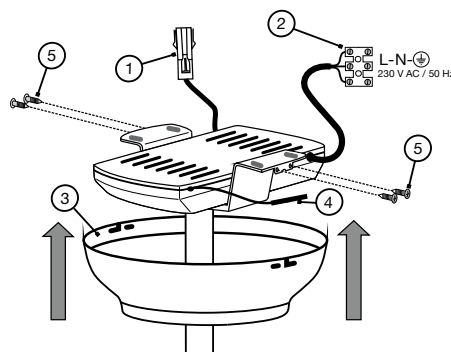


6.) Obtočte bezpečnostní lanko (1) okolo stropního držáku a zajistěte jej protažením skrz bezpečnostní matici a dotažením šroubu (2).

7.) Obtočte bezpečnostní lanko (1) okolo stropního držáku a zajistěte jej protažením skrz bezpečnostní matici a dotažením šroubu (2).



- 7.) Připojte motorový kabel k řídicí elektronice (1).
- 8.) Připojte síťový kabel (L-N-⊕) ke svorkovnici (2). Potom vložte řídicí elektroniku do stropního držáku a zakryjte dekoracním krytem (3). Ujistěte se, že není skřípnutý kabel antény (4). Dekoracní kryt zajistěte čtyřmi šrouby (5).

**POZOR**

Před připojením ventilátoru se ubezpečte, že je hlavní vypínač vypnutý.

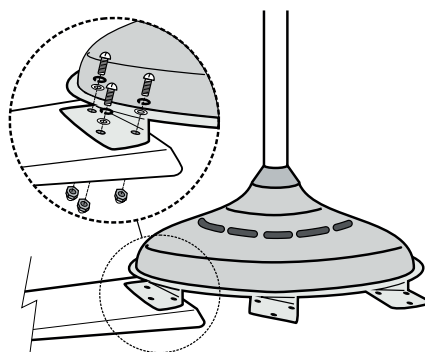
- 9.) Montáž lopatek vyžaduje alespoň dva montážní pracovníky. Přišroubujte nejprve první lopatku, poté protilehlou lopatku, aby byla váha rovnoměrně rozdělena. Další listy montujte obdobným způsobem. Ujistěte se, že všechny šrouby a matice jsou pevně dotaženy.

**POZOR**

Pokud instalujete více než 1 stropní ventilátor, ujistěte se, že používáte lopatky správného ventilátoru, zejména pokud instalujete ventilátory shodného typu. Lopatky jsou z výroby vyvážené společně s ventilátorem.

**POZOR**

Při instalaci dbejte na to, aby se lopatky neprohýbaly a tím nezměnily své těžiště, což může zvýšit otáčky nežádoucím způsobem.



4. ELEKTRICKÁ INSTALACE A BEZPEČNOST

Při jakékoliv revizní či servisní činnosti je nutno pokojový ovladač odpojit od elektrické sítě. Připojení a uzemnění elektrického zařízení musí vyhovovat zejména ČSN 33 2000-5-54, ČSN 33 2190 a ČSN 33 2000-5-51. Práce smí provádět pouze pracovník s odbornou kvalifikací dle ČSN 34 3205 a vyhlášky ČÚPB a ČBÚ o odborné způsobilosti v elektrotechnice č. 50-51/1978 Sb. Před uvedením řídicího systému do provozu musí být provedena na zařízení výchozí revize elektrického zařízení dle ČSN 33 1500. Po dobu provozování je provozovatel povinen provádět pravidelné revize elektrického zařízení ve lhůtách dle ČSN 33 1500.

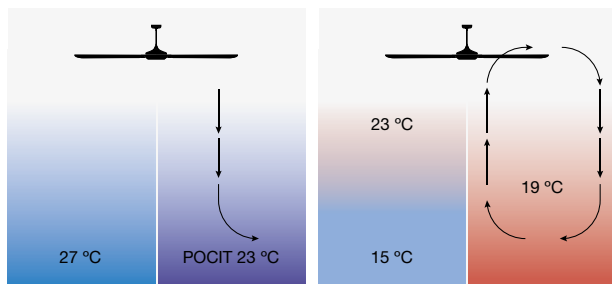
5. UVEDENÍ DO PROVOZU

- vložte baterii do dálkového ovládání
- v prostoru baterie je přepínač směru otáčení ventilátoru, směr otáčení je označen jako letní (S) a zimní (W) provoz
- při letním (S) provozu proudí vzduch směrem dolů, což zaručuje větší komfort v obytné zóně
- při zimním (W) provozu proudí vzduch směrem nahoru, což minimalizuje teplotní rozdíl mezi prostorem u podlahy a u stropu

obraz proudění

léto
směr proudění dolů
zlepšuje teplotní komfort

zima
směr proudění vzhůru
minimalizuje teplotní rozdíl
mezi stropem a podlahou



bez ventilátoru s ventilátorem

bez ventilátoru s ventilátorem

**POZOR**

Nikdy neměňte směr otáčení, pokud se ventilátor ještě točí. Vyčkejte do úplného zastavení.


**POZNÁMKA**

Občas se při změně směru otáčení ventilátor před spuštěním trochu pootočí, aby elektronický řídicí systém mohl určit přesnou polohu lopatek. Tyto polohovací pohyby jsou zcela normální.


- namířte dálkový ovladač směrem k hornímu ozdobnému krytu podstropního ventilátoru

**POZNÁMKA**

zařízení je v souladu s 2014/53/EU
frekvenční pásmo 433,86 MHz
maximální rádiový výkon -8,5 (dBm)

- stiskněte tlačítko  pro zapnutí a vypnutí přístroje, dálkové ovládání používá rádiové frekvence, což umožňuje ovládání do vzdálenosti 15 m (nové baterie)
- ventilátor má 6 regulačních stupňů (1 je nejnižší, 6 je nejvyšší), pro změnu regulačního stupně stiskněte tlačítko +/-, ventilátor zabzučí při každém přijatém povelu
- pro zjištění nastaveného regulačního stupně stiskněte tlačítko +/- a na LED displeji se objeví nastavená hodnota

5.1 NASTAVENÍ ČASOVAČE

- stiskněte tlačítko  na dálkovém ovladači pro nastavení časovače ventilátoru na **1H - 2H - 4H - 8H** (1, 2, 4 nebo 8 hodin), po vypršení nastaveného času se ventilátor automaticky vypne
- na LED displeji dálkového ovládání je indikováno nastavení časovače

6. ÚDRŽBA

Před manipulací s ventilátorem se ujistěte, že je od přístroje odpojeno napájení, a to i když je vypnutý. Zabraňte ostatním připojit jej v průběhu údržby. Je doporučeno pravidelné čištění. Zvenku očistěte ventilátor bez demontáže vlhkým hadříkem (nepoužívejte abrazivní čisticí prostředky). Nestříkejte vodu na ventilátor ani na samostatné listy. Při čištění odstraňte horní ozdobný kryt pro kontrolu bezpečné montáže stropní konzoly a dotažení šroubů.

V průběhu údržbových a opravárenských prací je nutné dodržovat bezpečnostní předpisy platné v dané zemi.

**POZOR**

V průběhu čištění dbejte na to, aby se lopatky neprohýbaly a tím nezměnily své těžiště, což může zvýšit otáčky nežádoucím způsobem.

7. TECHNICKÁ POMOC

Široká síť technické pomoci S&P zaručuje dostatečnou technickou pomoc. Pokud je zjištěna na zařízení jakákoliv porucha, kontaktujte kteroukoliv pobočku technické pomoci. Jakákoliv manipulace se zařízením osobami nepatřícími k vyškolenému servisnímu personálu S&P způsobí, že nebude moci být uplatněna záruka.

V případě jakýkoliv dotazů týkajících se produktů, se obraťte na jakoukoliv pobočku společnosti ELEKTRODESIGN ventilátory spol. s r.o. Chcete-li najít svého nejbližšího prodejce, navštivte webové stránky www.elektrodesign.cz.

8. ODSTAVENÍ Z PROVOZU

Pokud neplánujete zařízení používat po delší dobu, je doporučeno vrátit jej zpět do původního obalu a skladovat jej na suchém, bezprašném místě. Výrobce nenesе žádnou odpovědnost za škody na zdraví nebo majetku vzniklé nedodržením těchto instrukcí.

Společnost S&P si vyhrazuje právo na modifikaci výrobků bez předchozího upozornění.

9. VYŘAZENÍ Z PROVOZU A RECYKLACE



Právní předpisy EU a naše odpovědnost vůči budoucím generacím nás zavazují k recyklaci používaných materiálů; nezapomeňte se zbavit všech nežádoucích obalových materiálů na příslušných recyklačních místech a zavte se zastaralého zařízení na nejbližším místě nakládání s odpady.

V případě jakýkoliv dotazů, se obraťte na jakoukoliv pobočku společnosti ELEKTRODESIGN ventilátory spol. s r.o. Chcete-li najít svého nejbližšího prodejce, navštivte webové stránky www.elektrodesign.cz.

10. REKLAMAČNÍ FORMULÁŘ

Reklamační formulář může být přijata do evidence k posouzení (následně uznána/neuznána) pouze a výlučně až po předložení úplně vyplněného reklamačního formuláře, dokladu o zakoupení zboží a dodacího listu. Oprávněný pracovník společnosti ELEKTRODESIGN ventilátory spol. s r.o. nebo jiná osoba určená společností ELEKTRODESIGN ventilátory spol. s r.o. provede posouzení reklamační a rozhodne o uznání, nebo zamítnutí reklamační. Oprávněný pracovník společnosti ELEKTRODESIGN ventilátory spol. s r.o. následně stanoví způsob vyřízení reklamační (oprava v dílně/oprava na místě instalace/výměnou výrobku apod.). Rozhodnutí o způsobu opravy je výlučně na oprávněném pracovníkovi společnosti ELEKTRODESIGN ventilátory spol. s r.o.

A) Povinné údaje k reklamaci:

(bez vyplnění všech požadovaných údajů nelze formulář přijmout k vyřízení)

Osoba (název společnosti) uplatňující reklamaci:	
Kupující (společnost či osoba uvedená na faktuře):	
Kontaktní osoba (statutární orgán, zmocněná osoba):	
Telefon:	E-mail:
Předmět reklamační (uveďte zařízení, typ a výrobní číslo):	
Číslo faktury / daňového dokladu (napište číslo):	Číslo dodacího listu:
Odborný, technický a vyčerpávající popis vzniku závady a její projevy:	

Přílohou k reklamačnímu formuláři pro posouzení vyloučení vlastního zavinění nesprávným použitím doložte povinné přílohy k přijetí reklamační dokladující nákup zboží a správné elektrické zapojení dle návodu:

Faktura / doklad o zaplacení:	ANO <input type="checkbox"/>	NE <input type="checkbox"/>
Dodací list:	ANO <input type="checkbox"/>	NE <input type="checkbox"/>
Fotodokumentace zapojeného přístroje a elektrického zapojení dodána přílohou:	ANO <input type="checkbox"/>	NE <input type="checkbox"/>

Důležité upozornění: Zákazník je povinen předložit reklamované zboží vyčištěné, zbavené všech nečistot a hygienicky nezávadné. Společnost ELEKTRODESIGN ventilátory spol. s r.o. je oprávněna odmítnout převzít k reklamačnímu řízení zboží, které nebude splňovat zásady obecné hygieny v souladu se zákonem č. 258/2000 Sb., o ochraně veřejného zdraví.

Zboží bylo/bude předáno k reklamaci (zaškrtněte způsob): externí doprava osobně na pobočce

Svým podpisem stvrzuji, že souhlasím se zněním výše uvedených podmínek, a že jsem se seznámil s „Reklamačním řádem“, „Všeobecnými obchodními podmínkami“ a s aktuálním „Sazebníkem servisních prací“ společnosti ELEKTRODESIGN ventilátory spol. s r.o.

V (místo):	Dne (datum):
------------	--------------

Jméno a příjmení:	Podpis:
-------------------	---------

verze:12.1.2019

ELEKTRODESIGN ventilátory spol. s r.o., Boleslavská 1420, 250 01 Brandýs n./L. St. Boleslav, IČ: 24828122, DIČ: CZ24828122

Placené technické konzultace: A. Tintěra: 602 611 581, M. Uřídil: 602 679 469, M. Kalát: 733 450 315

Objednání servisního zásahu / reklamační / servisní dispečink, telefon: 739 234 677, servis@elektrodesign.cz

elektrodesign@elektrodesign.cz

B) Doplnkové informace: Vyplňte pouze v případě zájmu o objednání servisního zásahu na místě instalace

Zákazník vyplní, pouze pokud má zájem o servisní zásah na místě. O provedení nebo odmítnutí servisního zásahu na místě rozhoduje pověřený pracovník společnosti ELEKTRODESIGN ventilátory spol. s r.o.

Povinné údaje k servisnímu zásahu na místě:

(bez vyplnění všech požadovaných údajů nelze formulář přijmout k vyřízení)

Název projektu / akce (stavební, developerská či jiná):
Pověřená kontaktní osoba v místě instalace (jméno a mobilní telefon):
Místo kontroly (přesná adresa):
Parkování v místě?: ANO <input type="checkbox"/> NE <input type="checkbox"/> Kde nejlépe zaparkovat?:
(Objednatel je povinen zajistit možnost parkování v místě instalace, zejména v centrech měst apod.)
Upřesnění umístění (objekt, výška instalace, potřeba lešení, plošiny atd...):
Zprovoznění provedl ELEKTRODESIGN?: ANO <input type="checkbox"/> NE <input type="checkbox"/>
Navrhovaný nezávazný termín servisního zásahu:

Přílohou k reklamačnímu formuláři pro vyloučení vlastního zavinění nesprávným použitím a posouzení podmínek výjezdu doložte povinné dokumenty ohledně správného elektrického zapojení dle návodu:

Schéma zapojení:	ANO <input type="checkbox"/>	NE <input type="checkbox"/>
Výchozí revizní zpráva:	ANO <input type="checkbox"/>	NE <input type="checkbox"/>
Technická zpráva pro VZT zařízení	ANO <input type="checkbox"/>	NE <input type="checkbox"/>
Kompletní protokol o zaregulování:	ANO <input type="checkbox"/>	NE <input type="checkbox"/>

Pokud nebude kontaktní osoba dosažitelná na uvedeném telefonním čísle před výjezdem servisního technika, výjezd se neuskuteční. **V případě, že výjezd a servisní zásah nejsou podle rozhodnutí pověřeného pracovníka servisu předmětem záruční opravy nebo za zjištěné vady společnost ELEKTRODESIGN ventilátory spol. s r.o. neodpovídá, či se na ně nevztahuje záruka za jakost, zákazník se zavazuje uhradit servisní zásah dle platného Sazebníku servisních prací společnosti ELEKTRODESIGN ventilátory spol. s r.o. na základě vystavené faktury a dle na místě potvrzeného rozpisu provedených prací.**

Svým podpisem stvrzuji, že souhlasím se zněním výše uvedených podmínek, a že jsem se seznámil s Reklamačním řádem, Všeobecnými obchodními podmínkami a s aktuálním Sazebníkem servisních prací společnosti ELEKTRODESIGN ventilátory spol. s r.o.

V (místo):	Dne (datum):
------------	--------------

Jméno a příjmení:	Podpis:
--------------------------	----------------

verze:12.1.2019

ELEKTRODESIGN ventilátory spol. s r.o., Boleslavská 1420, 250 01 Brandýs n./L. St. Boleslav, IČ: 24828122, DIČ: CZ24828122

Placené technické konzultace: A. Tintěra: 602 611 581, M. Uřídil: 602 679 469, M.Kalát: 733 450 315

Objednání servisního zásahu / reklamace / servisní dispečink, telefon: 739 234 677, servis@elektrodesign.cz