



NÁVOD K POUŽITÍ

www.elektrodesign.cz

DHUM-E

Vysoušecí jednotky – odvlhčovače

PRODEJ PRAHA

Boleslavova 15, 140 00 Praha 4
tel.: 241 00 10 10-11, fax: 241 00 10 90

CENTRÁLNÍ SKLAD

Boleslavská 1420, 250 01 Stará Boleslav
tel.: 326 90 90 20, 30, fax: 326 90 90 90

Obsah

1. Všeobecné informace	3
1.1 Úvod	3
1.2 Záruka.....	3
1.3 Občanskoprávní odpovědnost	3
1.4 Bezpečnostní předpisy	4
2. Technické informace	4
2.1 Popis odvlhčovače	4
2.2 Popis ovládacího panelu	4
2.3 Technické parametry	5
3. Montáž	5
3.1 Uvedení do provozu	5
3.2 Bezpečnostní pokyny	5
4. Provoz	5
4.1 Spuštění.....	5
4.2 Nastavení hygrostatu	5
4.2.1 Režim nepřetržitého provozu	6
4.2.2 Automatický režim.....	6
4.3 Nastavení otáček	6
4.4 Odložený provoz.....	6
4.5 Režim odmrazování	6
4.6 Automatický reset	6
5. Odstranění vody	6
5.1 Nádrž na vodu	6
5.2 Nepřetržitý odvod vody	7
6. Údržba	7
7. Řešení problémů	7
8. Technická pomoc	8
9. Odstavení z provozu	8
10. Vyřazení z provozu a recyklace	8
11. Reklamační formulář	9

1. VŠEOBECNÉ INFORMACE

1.1 ÚVOD

Tento manuál je určen pro odvlhčovače (vysoušecí jednotky) DHUM-E. Jeho cílem je poskytnout co nejvíce informací pro bezpečnou instalaci, uvedení do provozu a používání tohoto zařízení. Vzhledem k tomu, že se naše výrobky neustále vyvíjejí, vyhrazujeme si právo na změnu tohoto návodu bez předchozího upozornění.

1.2 ZÁRUKA

Nezaručujeme vhodnost použití přístrojů pro zvláštní účely, určení vhodnosti je plně v kompetenci zákazníka a projektanta. Záruka na přístroje je dle platných právních předpisů. Záruka platí pouze v případě dodržení všech pokynů pro montáž a údržbu, včetně provedení ochrany. Záruka se vztahuje na výrobní vady, vady materiálu nebo závady funkce přístroje.

Záruka se nevztahuje za vady vzniklé:

- nevhodným použitím a projektem
- nesprávnou manipulací (nevztahuje se na mechanické poškození)
- při dopravě (náhradu za poškození vzniklé při dopravě je nutno uplatňovat u přepravce)
- chybnou montáží, nesprávným elektrickým zapojením, nebo jištěním
- nesprávnou obsluhou
- neodborným zásahem do přístroje, demontáží přístroje
- použitím v nevhodných podmínkách, nebo nevhodným způsobem
- opotřebením způsobeným běžným používáním
- zásahem třetí osoby
- vlivem živelní pohromy

Při uplatnění záruky je nutno předložit protokol, který obsahuje:

- údaje o reklamující firmě
- datum a číslo prodejního dokladu
- přesnou specifikaci závady
- schéma zapojení a údaje o jištění
- při spuštění zařízení naměřené hodnoty
 - napětí
 - proudu
 - teploty vzduchu

Záruční oprava se provádí zásadně na rozhodnutí firmy ELEKTRODESIGN ventilátory spol. s r.o. v servisu firmy, nebo v místě instalace. Způsob odstranění závady je výhradně na rozhodnutí servisu firmy ELEKTRODESIGN ventilátory spol. s r.o. Reklamující strana obdrží písemné vyjádření o výsledku reklamace. V případě neoprávněné reklamace hradí veškeré náklady na její provedení reklamující strana.

Záruční podmínky

Zařízení musí být namontováno odbornou montážní vzduchotechnickou firmou. Elektrické zapojení musí být provedeno odbornou elektrotechnickou firmou. Instalace a umístění zařízení musí být bezpodmínečně provedeny v souladu s ČSN 33 2000-4-42 (IEC 364-4-42). Na zařízení musí být provedena výchozí revize elektro dle ČSN 33 1500. Zařízení musí být zaregulováno. Při spuštění zařízení je nutno změřit výše uvedené hodnoty a o měření poříditi záznam, potvrzený firmou uvádějící zařízení do provozu. V případě reklamace zařízení je nutno spolu s reklamačním protokolem předložit záznam vpředu uvedených parametrů z uvedení do provozu spolu s výchozí revizí, kterou provozovatel pořizuje v rámci zprovoznění a údržby elektroinstalace.

Po dobu provozování je nutno provádět pravidelné revize elektrického zařízení ve lhůtách dle ČSN 33 1500 a kontroly, údržbu a čištění vzduchotechnického zařízení.

Při převzetí zařízení a jeho vybalení z přepravního obalu je zákazník povinen provést následující kontrolní úkony. Je třeba zkontrolovat neporušenost zařízení, dále zda dodané zařízení přesně souhlasí s objednaným zařízením. Je nutno vždy zkontrolovat, zda štítkové a identifikační údaje na přepravním obalu, zařízení, či motoru odpovídají projektovaným a objednaným parametrům. Vzhledem k trvalému technickému vývoji zařízení a změnám technických parametrů, které si výrobce vyhrazuje, a dále k časovému odstupu projektu od realizace vlastního prodeje nelze vyloučit zásadní rozdíly v parametrech zařízení k datu prodeje. O takových změnách je zákazník povinen se informovat u výrobce nebo dodavatele před objednaním zboží. Na pozdější reklamace nemůže být brán zřetel.

1.3 OBČANSKOPRÁVNÍ ODPOVĚDNOST

Vysoušeče (odvlhčovací jednotky) DHUM-E jsou určeny pro domácí použití na vysoušení vzduchu vlhkých prostor, jako například koupelen, sušáren, prádeln nebo sklepů. Výrobce ani prodejce nenesou odpovědnost za vady vzniklé:

- nevhodným používáním
- běžným opotřebením součástí
- nedodržením pokynů týkajících se bezpečnosti, instalace, uvedení do provozu a použití, které jsou uvedené v tomto návodu
- použitím neoriginálních součástí

1.4 BEZPEČNOSTNÍ PŘEDPISY

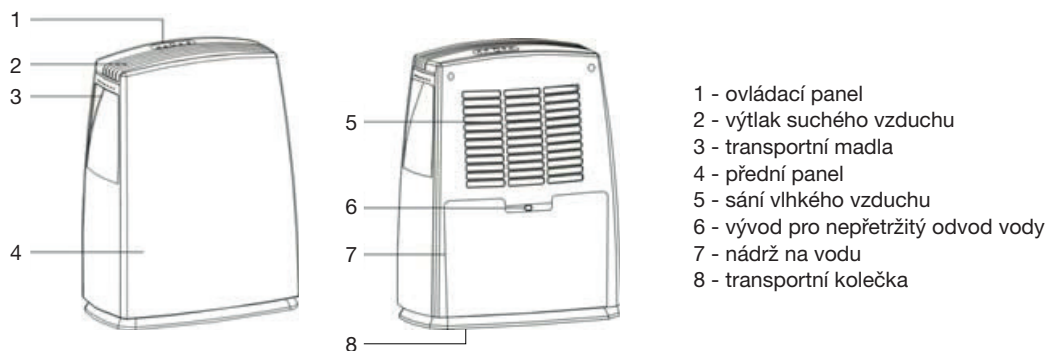
Dodržením tohoto návodu by nemělo vzniknout žádné riziko týkající se bezpečnosti, zdraví a životního prostředí v souladu se směrnicemi ES (s označením CE). Totéž platí pro ostatní výrobky použité v zařízení nebo při instalaci. Následující všeobecné informace považujte za důležité:

- dodržujte bezpečnostní pokyny, aby nedošlo ke škodám na zařízení či ke zranění osob
- technické informace uvedené v tomto návodu nesmějí být měněny
- je zakázáno zasahovat do motoru zařízení.
- motory zařízení musejí být připojeny do jednofázové elektrické sítě střídavého napětí 230 V / 50 Hz
- aby zařízení vyhovovalo směrnicím ES, musí být zařízení připojeno k elektrické síti v souladu s platnými předpisy
- zařízení musí být nainstalováno takovým způsobem, aby za běžných provozních podmínek nemohlo dojít ke kontaktu s jakoukoliv pohyblivou částí a/nebo částí pod napětím
- zařízení vyhovuje platným předpisům pro provoz elektrických zařízení
- před jakýmkoliv zásahem do zařízení je nutné jej vždy odpojit od napájení
- při manipulaci či údržbě zařízení je nutné používat vhodné nástroje
- zařízení musí být používáno pouze pro účely, pro které je určeno
- tento spotřebič nesmí používat děti mladší 8 let a osoby se sníženými fyzickými, smyslovými či mentálními schopnostmi nebo osoby s nedostatkem zkušeností a znalostí, pokud nejsou pod dozorem zodpovědné osoby nebo pokud nebyly dostatečně poučeny o bezpečném používání zařízení a u nichž nemůže dojít k pochopení rizik s tím spojených
- uživatel musí zajistit, aby si se zařízením nehrály děti
- čištění a údržbu zařízení nesmí provádět děti bez dozoru

2. TECHNICKÉ INFORMACE

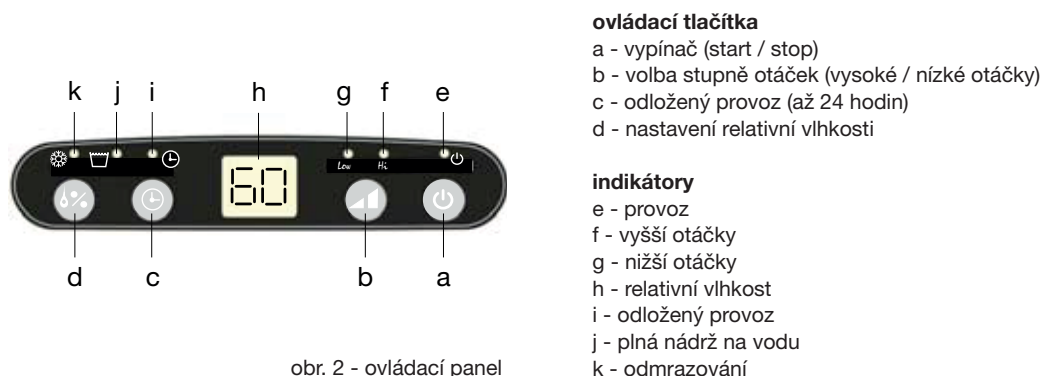
2.1 POPIS ODVLHČOVAČE

Vysoušecí jednotka DHUM-E je zařízení vhodné k vysoušení vzduchu ve vlhkých prostorách (koupelny, sušárny apod.). Vysoušecí jednotky jsou určeny pro prostory bez nebezpečí výbuchu, nesmí být vystaveny přímému působení vlivu počasí. Jednotka se připojuje síťovou vidlicí do zásuvky. Jednotka je třeba skladovat v krytém a suchém prostředí. Vysoušecí jednotka DHUM-E je v souladu s bezpečnostními normami IEC 60335-1 a IEC 60335-2-40.



obr. 1 - popis odvlhčovače

2.2 POPIS OVLÁDACÍHO PANELU



obr. 2 - ovládací panel

2.3 TECHNICKÉ PARAMETRY

Typ	příkon [W]	napětí [V]	proud [A]	kondenz. výkon* [l/24 h]	akust. tlak [dB(A)]	operační teplota [°C]	zásobník [l]	hmotnost [kg]	rozměry [mm]	chladiivo
DHUM-12 E	260	230	1,2	12	28	5 - 32	2	11,2	365x220x490	R134A
DHUM-16 E	410	230	1,8	16	30	5 - 32	2	13,2	365x220x490	R134A
DHUM-20 E	480	230	2,1	20	30	5 - 32	2	13,7	365x220x490	R134A
DHUM-30 E	650	230	3,0	30	46	5 - 32	7	18,5	481x286x628	R410A

* při vnitřní teplotě 30 °C a relativní vlhkosti 80 %

3. MONTÁŽ

3.1 UVEDENÍ DO PROVOZU

Po vyjmutí přístroje z přepravního kartonu zkontrolujte jeho neporušenost a funkčnost.

3.2 BEZPEČNOSTNÍ POKYNY

- napětí a proud musí odpovídat hodnotám uvedeným na typovém štítku na zadní straně přístroje (za nádrží na vodu)
- je-li požadována trvalá elektrická instalace, musí ji provést elektroinstalatér dle příslušných národních předpisů
- z bezpečnostních důvodů nepoužívejte rozdvojky
- je-li síťový kabel poškozen, může jej vyměnit pouze výrobce, technik zákaznického servisu nebo vyškolený pracovník
- na zadní i horní straně přístroje je nutno vytvořit prostor, aby byla zajištěna dostatečná cirkulace vzduchu (minimálně 50 cm)
- odvlhčovač nesmí být použit v bezprostřední blízkosti vany, bazénu nebo sprchového koutu
- neumísťujte přístroj v blízkosti zdroje tepla nebo na místech vystavených slunci
- přístroj je určen jako spotřebič pro domácí odvlhčování, neměl by být použit k žádnému jinému účelu
- při přesunu přístroj odpojte od zdroje napájení a vodu nahromaděnou v nádrží vylijte
- udržujte přístroj odpojený od napájení pokud se nepoužívá, při přesunu nebo při čištění
- pokud je odvlhčovač v provozu, musí být umístěn na rovné podlaze (zabránění vylití kondenzátu)
- nikdy nepokládejte předměty na horní část odvlhčovače, kde by mohly bránit toku vzduchu
- pro optimální odvlhčování zavřete všechny dveře a okna v místnosti
- suchý vzduch z odvlhčovače je horký a může ovlivnit teplotu v místnosti
- odvlhčovač je navržen pro provoz při teplotách +5 až +32 °C, použití mimo tento rozsah není doporučeno

4. PROVOZ

4.1 SPUŠTĚNÍ

Zasuňte síťovou zástrčku do zásuvky a stiskněte vypínač (viz obr. 2, tlačítko a). Indikátor provozu začne blikat (viz obr. 2, indikátor e).



POZNÁMKA

Odvlhčovač má integrovaný zpožďující systém, který za účelem ochrany kompresoru umožní zapnutí až po uplynutí přibližně 3 minut. V okamžiku zahájení provozu kontrolka (nad vypínačem) přestane blikat.

4.2 NASTAVENÍ HYGROSTATU

Pomocí tlačítka nastavení relativní vlhkosti (viz obr. 2, tlačítko d) vyberte požadovanou relativní vlhkost vzduchu v místnosti. Pro domácí provoz je ideální relativní vlhkost v místnosti o teplotě 22 °C v rozmezí 55-60 % RH.

Po nastavení požadované relativní vlhkosti indikátor (viz obr. 2, indikátor h) přestane blikat a zobrazí aktuální relativní vlhkost vzduchu v místnosti. Pokud je relativní vlhkost v místnosti vyšší než je nastavená relativní vlhkost, přístroj začne odvlhčovat vzduch. Pokud je relativní vlhkost vzduchu nižší, přístroj zůstane v pohotovostním režimu (funguje pouze jako ventilátor) s blikajícím indikátorem provozu (viz obr. 2, indikátor e).

CO -> 30 -> 35 -> 40 -> ... -> 80 -> 85 -> 90 -> AU

CO – režim nepřetržitého provozu

AU – automatický režim

**POZNÁMKA**

Pokud je aktuální relativní vlhkost v místnosti menší než 30 %, na displeji se zobrazí „LO“ a odvlhčovač zůstane v pohotovostním režimu (jako ventilátor). Pokud je aktuální relativní vlhkost v místnosti větší než 90 %, na displeji se zobrazí „HI“ a přístroj začne s odvlhčováním.

4.2.1 REŽIM NEPŘETRŽITÉHO PROVOZU

V tomto režimu odvlhčovač zůstává v provozu trvale, bez ohledu na úroveň vlhkosti v místnosti. Použití tohoto režimu se doporučuje v případě trvale vysoké úrovně vlhkosti v místnosti.

4.2.2 AUTOMATICKÝ REŽIM

V tomto režimu odvlhčovač reguluje automaticky relativní vlhkost v závislosti na teplotě v místnosti dle následujících nastavení:

Teplota v místnosti [°C]	nastavení
$T < 5$	zastavení kompresoru
$5 < T < 20$	60 %
$20 < T < 27$	55 %
$T > 27$	50 %

4.3 NASTAVENÍ OTÁČEK

Pomocí tlačítka volba stupně otáček (viz obr. 2, tlačítko b) je možno přepínat mezi vysokými a nízkými otáčkami.

4.4 ODLOŽENÝ PROVOZ

Pomocí tlačítka odložený provoz (viz obr. 2, tlačítko c) může uživatel naprogramovat dobu provozu mezi 1 a 24 hodinami. Během této doby displej zobrazuje čas naprogramování a indikátor odloženého provozu (viz obr. 2, tlačítko a) svítí, což znamená, že přístroj je v provozu pouze na omezenou (naprogramovanou) dobu.

4.5 REŽIM ODMRAZOVÁNÍ

Odvlhčovač je navržen pro provoz při teplotách +5 až +32 °C. Použití mimo tento rozsah není doporučeno.

Režim odmrazování je aktivován automaticky na dobu 5 minut v případě, že teplota je nižší než 15 °C. Je-li tato funkce aktivní, svítí příslušný indikátor (viz obr. 2, indikátor k).

4.6 AUTOMATICKÝ RESET

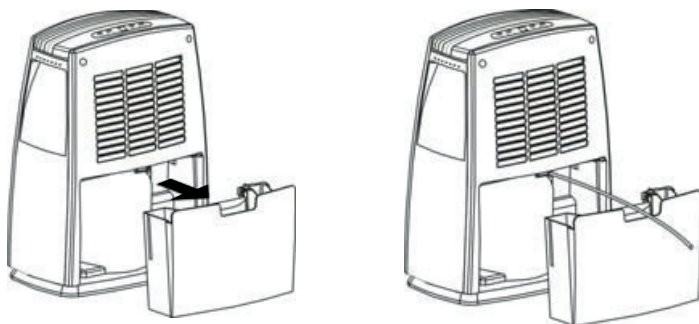
V případě náhlého odpojení od napájení si odvlhčovač pamatuje původní nastavení.

5. ODSTRANĚNÍ VODY**5.1 NÁDRŽ NA VODU**

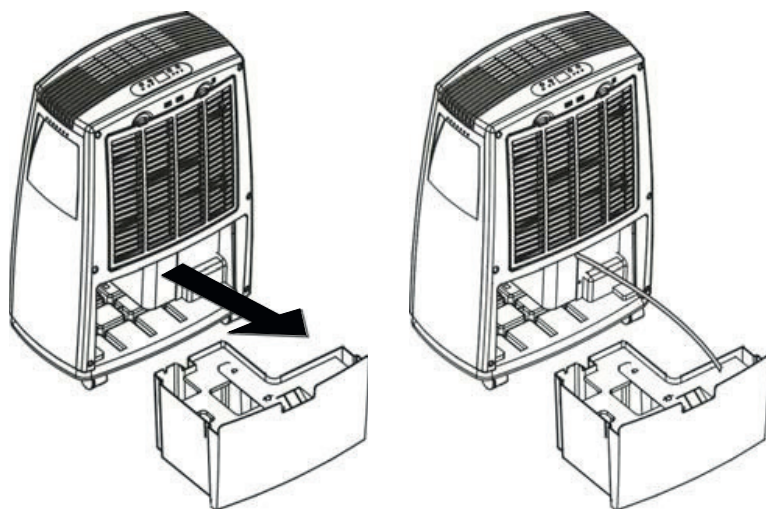
Naplnění integrované nádrže na vodu je signalizováno zvukovým signálem a červeným indikátorem naplnění nádrže (viz obr. 2, indikátor j). Odvlhčovač nebude fungovat až do vylití vody z nádrže (viz obr. 3 a 4). Po vyprázdnění nádrže ji vraťte zpět na místo. Správné umístění je signalizováno zhasnutím červeného indikátoru (viz obr. 2, indikátor j).

**POZOR!**

Vodu z nádrže nevylivejte příliš často. V případě častých zásahů v krátkém časovém období může dojít k poškození kompresoru. Nádrž vyprázdnějte až když je zcela plná!



obr. 3 - vyprázdnění nádrže na vodu (DHUM-12 E / 16 E / 20 E)



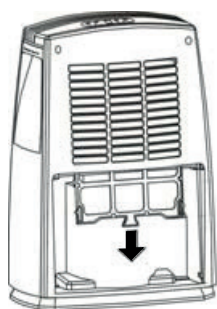
obr. 4 - vyprázdnění nádrže na vodu (DHUM-30 E)

5.2 NEPŘETRŽITÝ ODVOD VODY

V případě potřeby použití nepřetržitého odvodu kondenzátu nejprve vyjměte nádrž na vodu. PVC hadici s vnitřním průměrem 14 mm připojte na příslušný vývod (viz obr. 1, bod 6) a zajistěte nylonovou hadicovou sponou. Hadice musí směřovat vždy rovnou k podlaze a musí být bez jakýchkoliv záhybů, které by mohly bránit odtoku kondenzátu. Odvlhčovač začne fungovat zhruba 3 minuty po vrácení nádrže zpět na místo.

6. ÚDRŽBA

- před započetím jakýchkoliv prací odpojte odvlhčovač od napájení
- povrch očistěte navlhčeným hadříkem, v žádném případě nepoužívejte čisticí prostředky
- zhruba 1x za 2 týdny očistěte filtr horkou vodou (40 °C), v žádném případě nepoužívejte čisticí prostředky (viz obr. 5)



DHUM-12 E / 16 E / 20 E



DHUM-30 E

obr. 5 - umístění filtrů

7. ŘEŠENÍ PROBLÉMŮ

DHUM-12 E / 16 E / 20 E

displej	popis	doporučená akce
E1	chyba čidla vlhkosti	kontaktujte odborný servis
E2	chyba čidla teploty	kontaktujte odborný servis

DHUM-30 E

displej	popis	doporučená akce
E1	chyba čidla vlhkosti	kontaktujte odborný servis
E2	chyba čidla teploty	kontaktujte odborný servis
E5	ochranný systém proti přehřátí	teplota v místnosti je vyšší než 32 °C, zvolte automatický režim nebo snižte teplotu v místnosti

8. TECHNICKÁ POMOC

Široká síť poboček S&P zaručuje dostatečnou technickou pomoc. Pokud je zjištěna na zařízení jakákoliv porucha, kontaktujte kteroukoliv pobočku technické pomoci. Jakákoliv manipulace se zařízením osobami nepatřícími k vyškolenému servisnímu personálu S&P způsobí, že nebude moci být uplatněna záruka.

V případě jakýkoliv dotazů týkajících se produktů, se obraťte na jakoukoliv pobočku společnosti ELEKTRODESIGN ventilátory spol. s r.o. Chcete-li najít svého nejbližšího prodejce, navštivte webové stránky www.elektrodesign.cz.

9. ODSTAVENÍ Z PROVOZU

Pokud neplánujete zařízení používat po delší dobu, je doporučeno vrátit jej zpět do původního obalu a skladovat jej na suchém, bezprašném místě.

Výrobce nenesе žádnou odpovědnost za škody na zdraví nebo majetku vzniklé nedodržením těchto instrukcí. Společnost S&P si vyhrazuje právo na modifikaci výrobků bez předchozího upozornění.

10. VYŘAZENÍ Z PROVOZU A RECYKLACE



Právní předpisy EU a naše odpovědnost vůči budoucím generacím nás zavazují k recyklaci používaných materiálů; nezapomeňte se zbavit všech nežádoucích obalových materiálů na příslušných recyklačních místech a zbavte se zastaralého zařízení na nejbližším místě nakládání s odpady.

V případě jakýkoliv dotazů, se obraťte na jakoukoliv pobočku společnosti ELEKTRODESIGN ventilátory spol. s r.o. Chcete-li najít svého nejbližšího prodejce, navštivte webové stránky www.elektrodesign.cz.

11. REKLAMAČNÍ FORMULÁŘ

Reklamace může být přijata do evidence k posouzení (následně uznána/neuznána) pouze a výlučně až po předložení úplně vyplněného reklamačního formuláře, dokladu o zakoupení zboží a dodacího listu. Oprávněný pracovník společnosti ELEKTRODESIGN ventilátory spol. s r. o. nebo jiná osoba určená společností ELEKTRODESIGN ventilátory spol. s r. o. provede posouzení reklamace a rozhodne o uznání, nebo zamítnutí reklamace. Oprávněný pracovník společnosti ELEKTRODESIGN ventilátory spol. s r. o. následně stanoví způsob vyřízení reklamace (oprava v dílně/oprava na místě instalace/ výměna výrobku apod.). Rozhodnutí o způsobu opravy je výlučně na oprávněném pracovníkovi společnosti ELEKTRODESIGN ventilátory spol. s r. o.

A) Povinné údaje k reklamaci:

(bez vyplnění všech požadovaných údajů nelze formulář přijmout k vyřízení)

Osoba (název společnosti) uplatňující reklamaci:	
Kupující (společnost či osoba uvedená na faktuře):	
Kontaktní osoba (statutární orgán, zmocněná osoba):	
Telefon:	E-mail:
Předmět reklamace (uved'te zařízení, typ a výrobní číslo):	
Číslo faktury / daňového dokladu (napište číslo):	Číslo dodacího listu:
Odborný, technický a vyčerpávající popis vzniku závady a její projevy:	

Přílohou k reklamačnímu formuláři pro posouzení vyloučení vlastního zavinění nesprávným použitím doložte povinné přílohy k přijetí reklamace dokladující nákup zboží a správné elektrické zapojení dle návodu:

Faktura / doklad o zaplacení:	ANO	NE
Dodací list:	ANO	NE
Fotodokumentace zapojeného přístroje a elektrického zapojení dodána přílohou:	ANO	NE

Důležité upozornění: Zákazník je povinen předložit reklamované zboží vyčištěné, zbavené všech nečistot a hygienicky nezávadné. Společnost ELEKTRODESIGN ventilátory spol. s r. o. je oprávněna odmítnout převzít k reklamačnímu řízení zboží, které nebude splňovat zásady obecné hygieny v souladu se zákonem č. 258/2000 Sb., o ochraně veřejného zdraví.

Zboží bylo/bude předáno k reklamaci (zaškrtněte způsob): **externí doprava** **osobně na pobočce**

Svým podpisem stvrzuji, že souhlasím se zněním výše uvedených podmínek a že jsem se seznámil s Reklamačním řádem, Všeobecnými obchodními podmínkami a s aktuálním Sazebníkem servisních prací společnosti ELEKTRODESIGN ventilátory spol. s r. o.

V (místo):	Dne (datum):
------------	--------------

Jméno a příjmení:	Podpis:
-------------------	---------

ELEKTRODESIGN ventilátory spol. s r.o., se sídlem Boleslavova 53/15, Praha 4, Nusle, PSČ 140 00, zapsaná v obchodním rejstříku vedeném u Městského soudu v Praze v oddíle C, vložka 178087. Centrální sklad Boleslavská 1420, 250 01 Brandýs n.L. St. Boleslav
IČ: 24828122, DIČ: CZ24828122, Tel: 326 909 071, Fax: 326 909 090, č.ú.: 107409-041/0100, elektrodesign@elektrodesign.cz
Servisní oddělení: A. Tintěra: 602 611 581, M. Uřidil: 602 679 469, servis@elektrodesign.cz

B) Doplnkové informace: Vyplňte pouze v případě zájmu o objednání servisního zásahu na místě instalace

Zákazník vyplní, pouze pokud má zájem o servisní zásah na místě. O provedení nebo odmítnutí servisního zásahu na místě rozhoduje pověřený pracovník firmy ELEKTRODESIGN ventilátory s.r.o.

Povinné údaje k servisnímu zásahu na místě:
(bez vyplnění všech požadovaných údajů nelze formulář přijmout k vyřízení)

Název projektu / akce (stavební, developerská či jiná):		
Pověřená kontaktní osoba v místě instalace (jméno a mobilní telefon):		
Místo kontroly (přesná adresa):		
Parkování v místě?:	ANO	NE
Kde nejlépe zaparkovat?:		
(Objednatel je povinen zajistit možnost parkování v místě instalace, zejména v centrech měst apod.)		
Upřesnění umístění (objekt, výška instalace, potřeba lešení, plošiny atd...):		
Zprovoznění provedl ELEKTRODESIGN?:	ANO	NE
Navrhovaný nezávazný termín servisního zásahu:		

Přílohou k reklamačnímu formuláři pro vyloučení vlastního zavinění nesprávným použitím a posouzení podmínek výjezdu doložte povinné dokumenty ohledně správného elektrického zapojení dle návodu:

Schéma zapojení:	ANO	NE
Výchozí revizní zpráva:	ANO	NE
Technická zpráva pro VZT zařízení:	ANO	NE
Kompletní protokol o zaregulování:	ANO	NE

Pokud nebude kontaktní osoba dosažitelná na uvedeném telefonním čísle před výjezdem servisního technika, výjezd se neuskuteční. **V případě, že výjezd a servisní zásah nejsou podle rozhodnutí pověřeného pracovníka servisu předmětem záruční opravy nebo za zjištěné vady společnost ELEKTRODESIGN ventilátory spol. s r. o. neodpovídá, či se na ně nevztahuje záruka za jakost, zákazník se zavazuje uhradit servisní zásah dle platného Sazebníku servisních prací společnosti ELEKTRODESIGN ventilátory spol. s r. o. na základě vystavené faktury a dle na místě potvrzeného rozpisu provedených prací.**

Svým podpisem stvrzuji, že souhlasím se zněním výše uvedených podmínek a že jsem se seznámil s Reklamačním řádem, Všeobecnými obchodními podmínkami a s aktuálním Sazebníkem servisních prací společnosti ELEKTRODESIGN ventilátory spol. s r. o.

V (místo):	Dne (datum):
------------	--------------

Jméno a příjmení:	Podpis:
-------------------	---------