

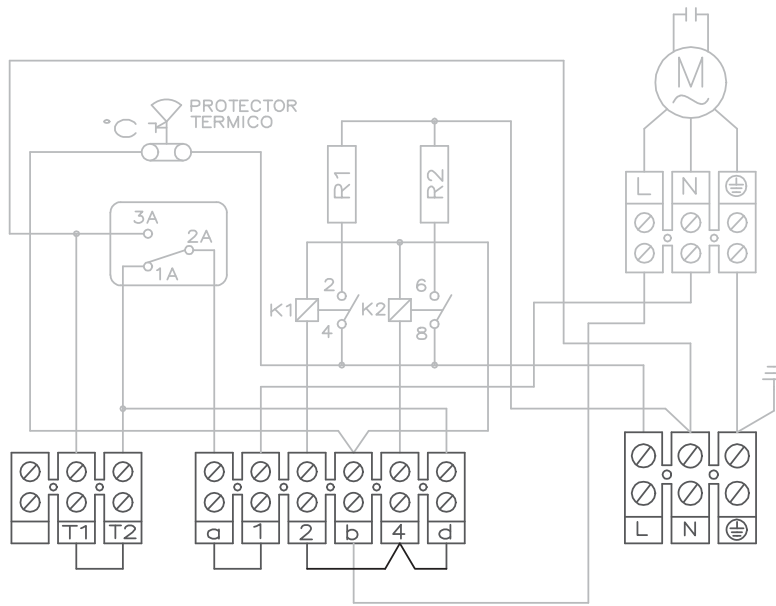


**EC-3N**  
**EC-5N**  
**EC-9N**  
**EC-12N**  
**EC-15N**



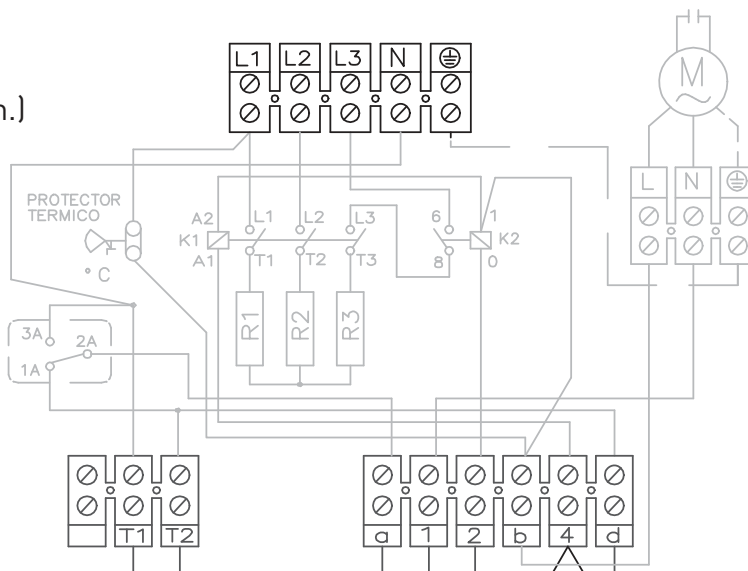
### EC-3N

230V AC 50/60Hz  
3x4 mm<sup>2</sup> (min.)



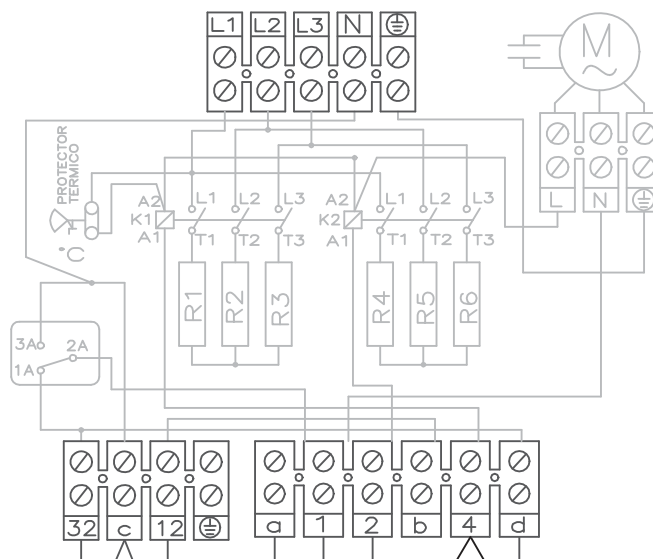
### EC-5N / EC-9N

3N-400V AC 50/60Hz  
EC-5N: 5x2.5 mm<sup>2</sup> (min.)  
EC-9N: 5x4 mm<sup>2</sup> (min.)



### EC-12N / EC-15N

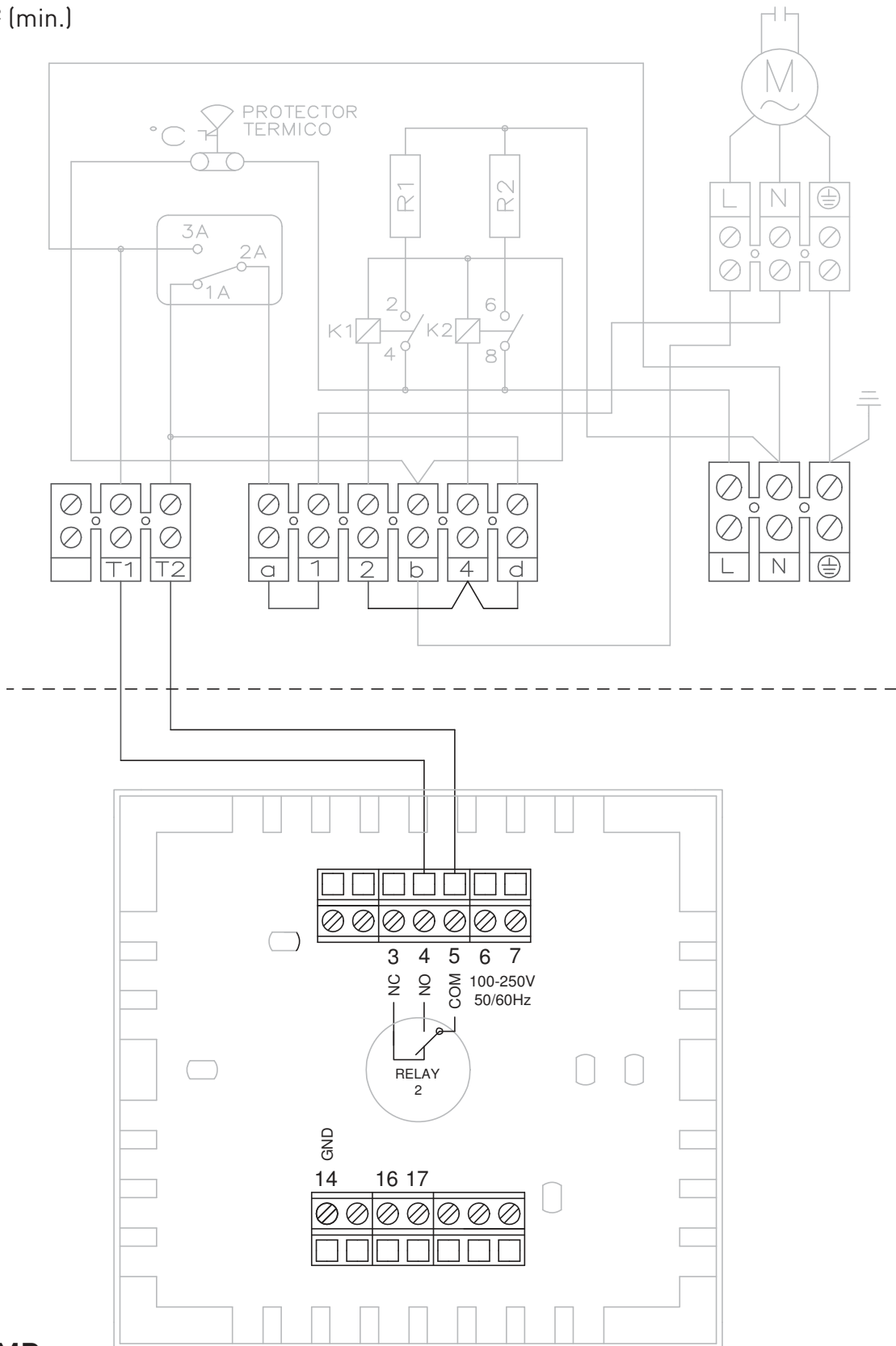
3N-400V AC 50/60Hz  
5x6 mm<sup>2</sup> (min.)



### EC-3N

230V AC 50/60Hz

3x4 mm<sup>2</sup> (min.)



### CR-TEMP

100-250V AC 50/60Hz

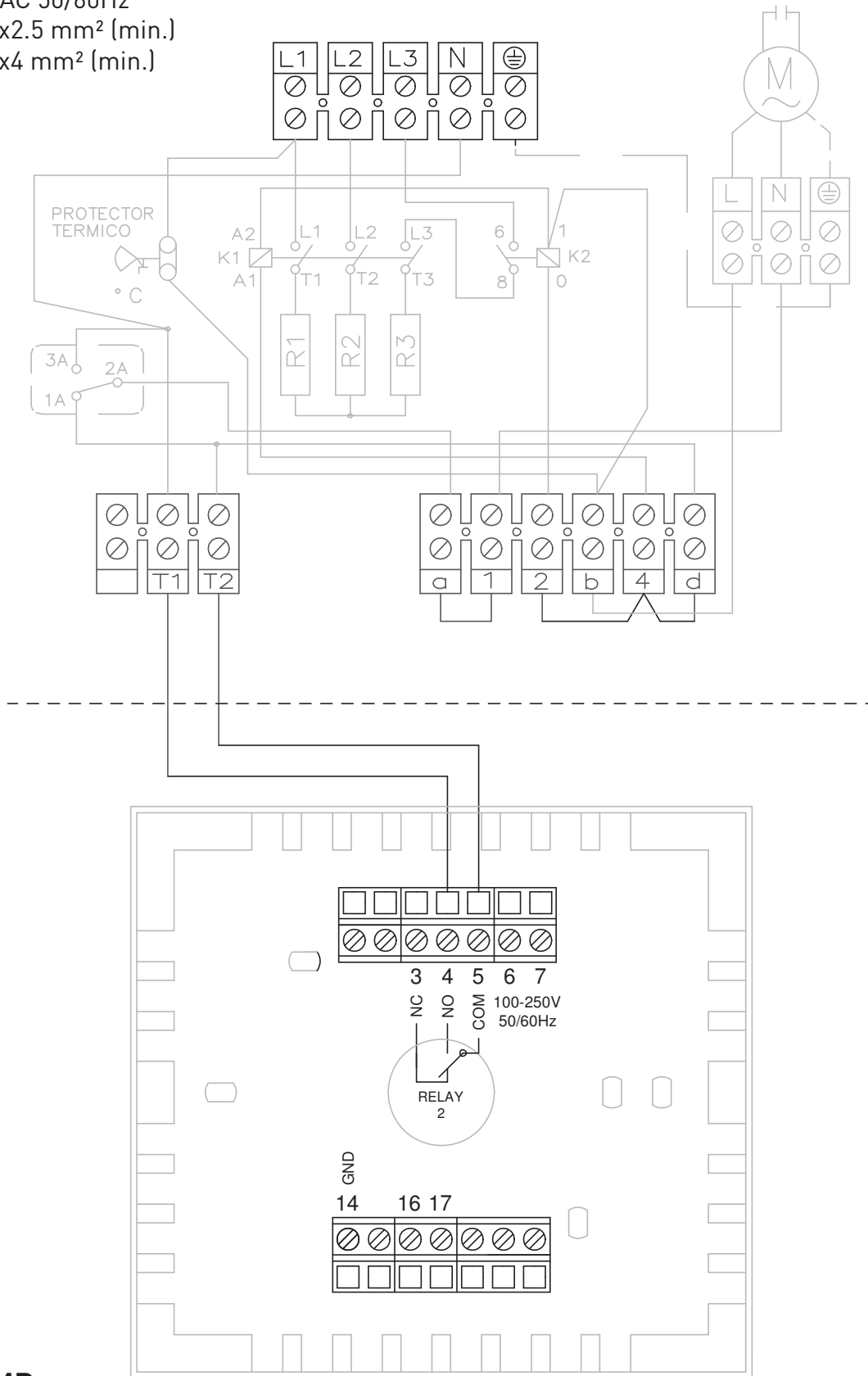
2x1.5 mm

### EC-5N / EC-9N

3N-400V AC 50/60Hz

EC-5N: 5x2.5 mm<sup>2</sup> (min.)

EC-9N: 5x4 mm<sup>2</sup> (min.)



### CR-TEMP

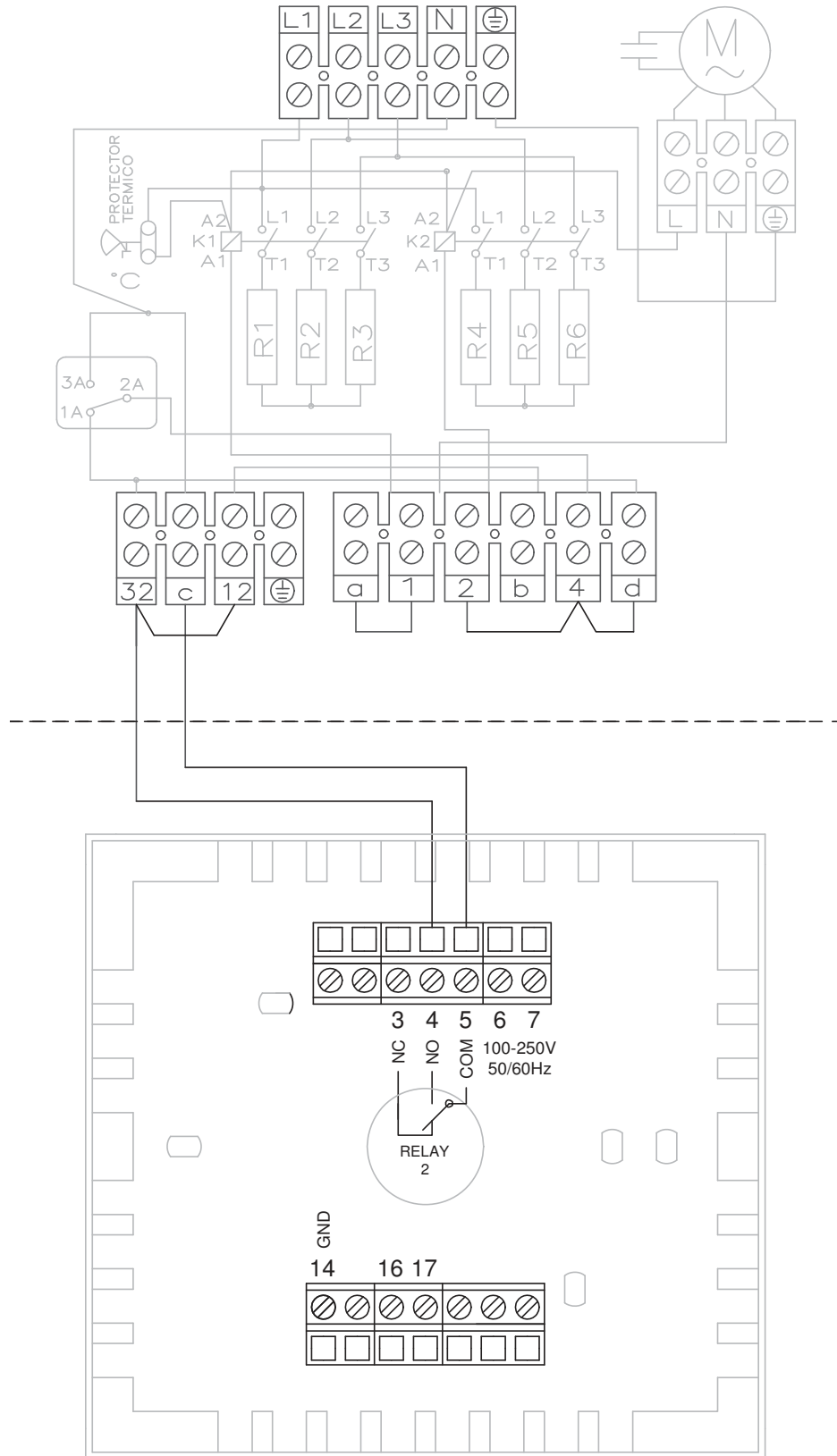
100-250V AC 50/60Hz

2x1.5 mm

### EC-12N / EC-15N

3N-400V AC 50/60Hz

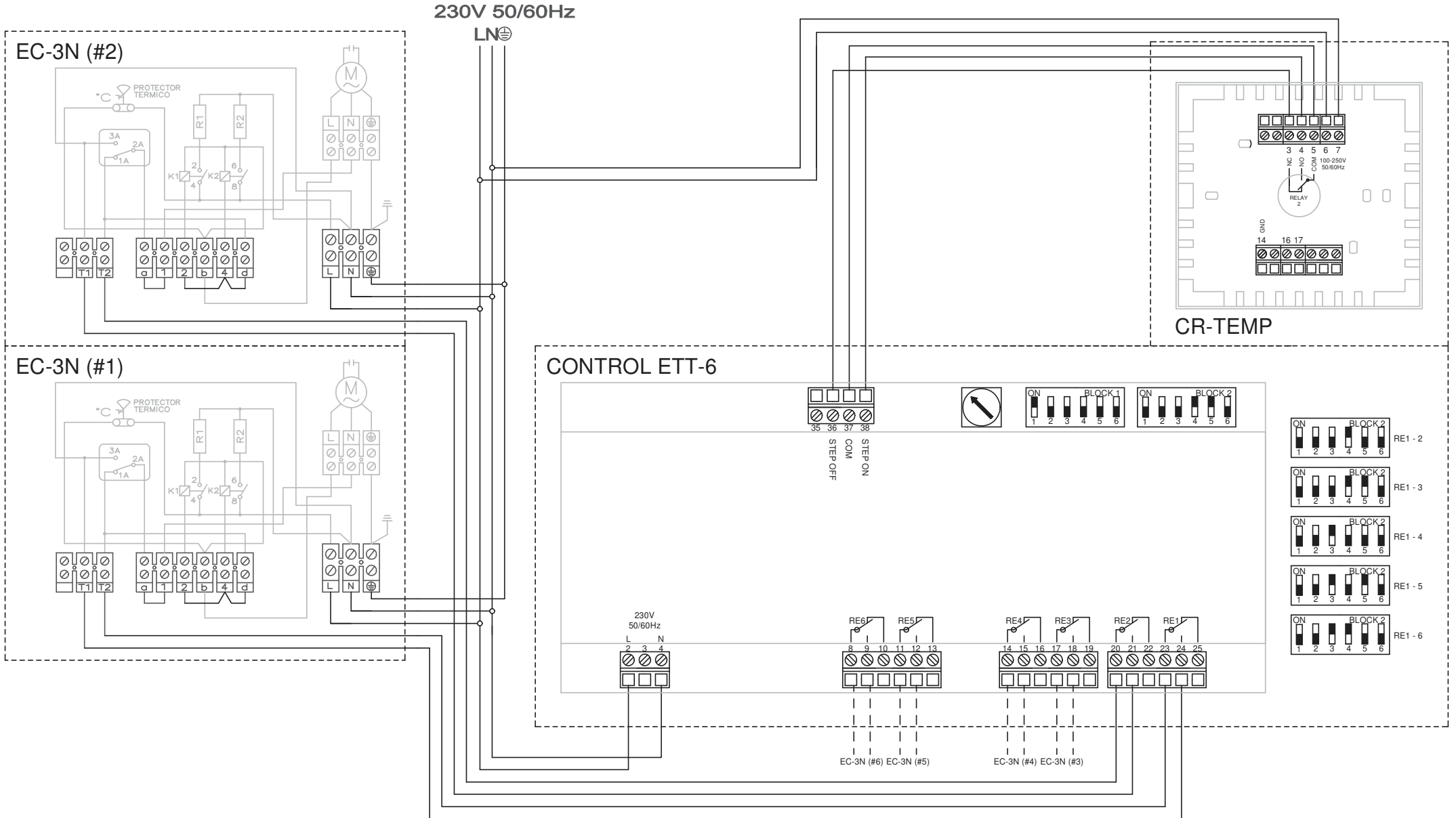
5x6 mm<sup>2</sup> (min.)

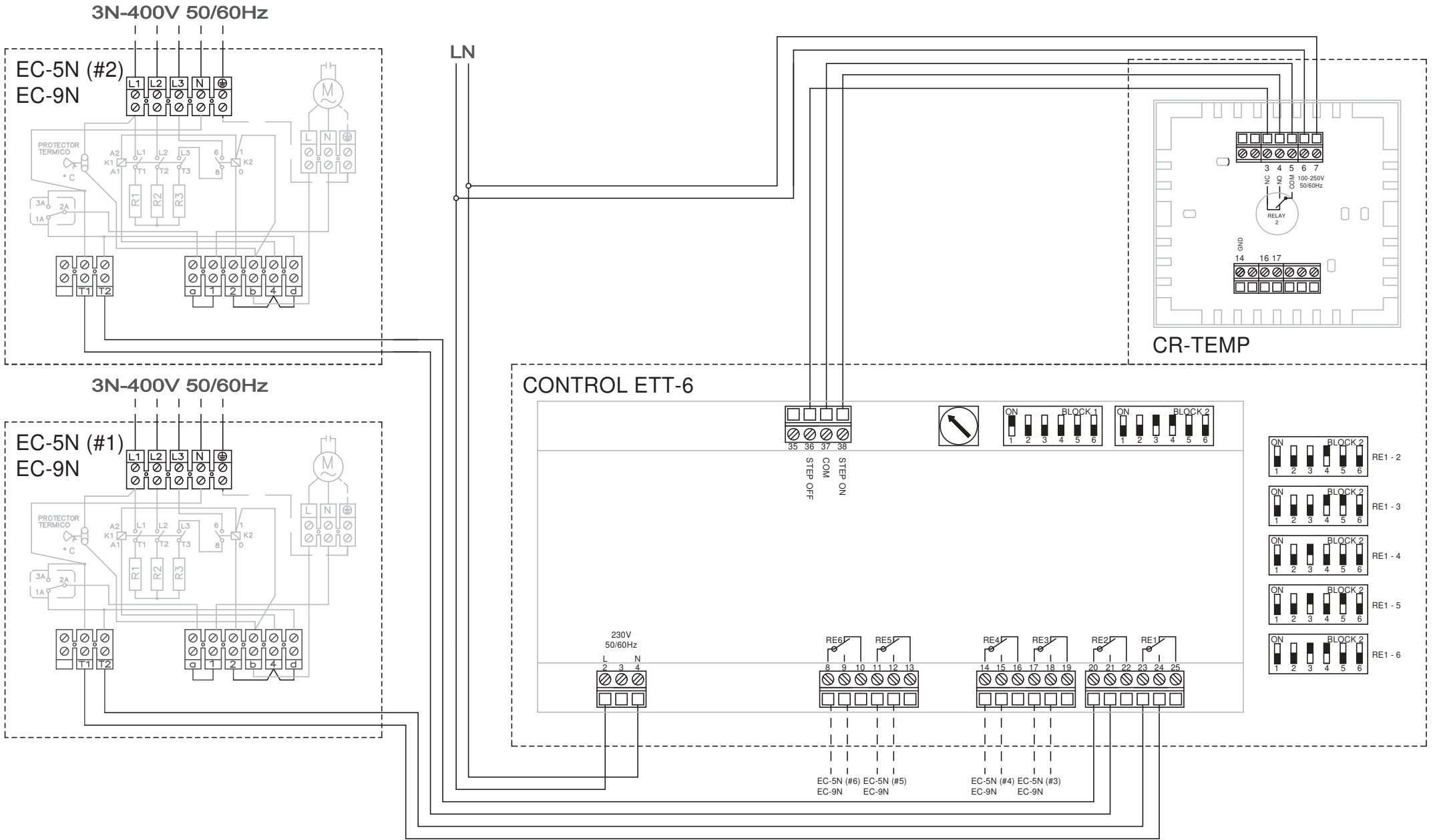


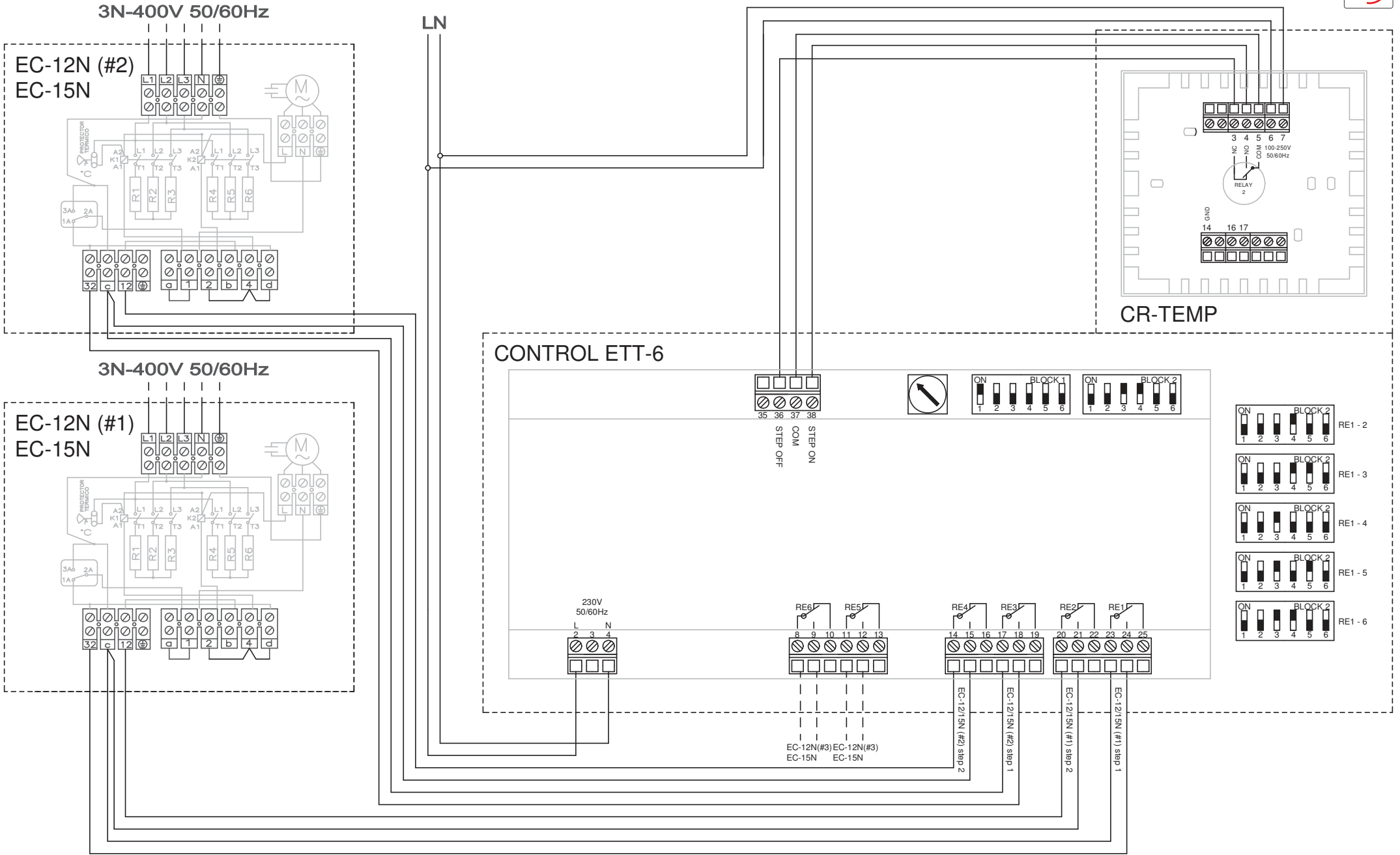
### CR-TEMP

100-250V AC 50/60Hz

2x1.5 mm









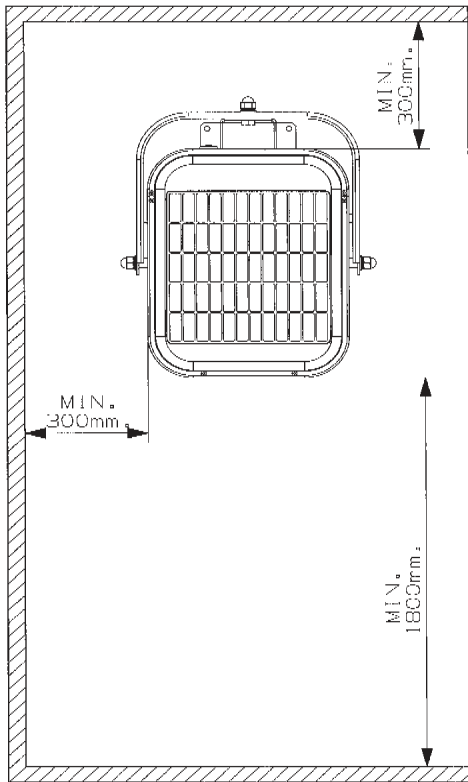


Fig. 1

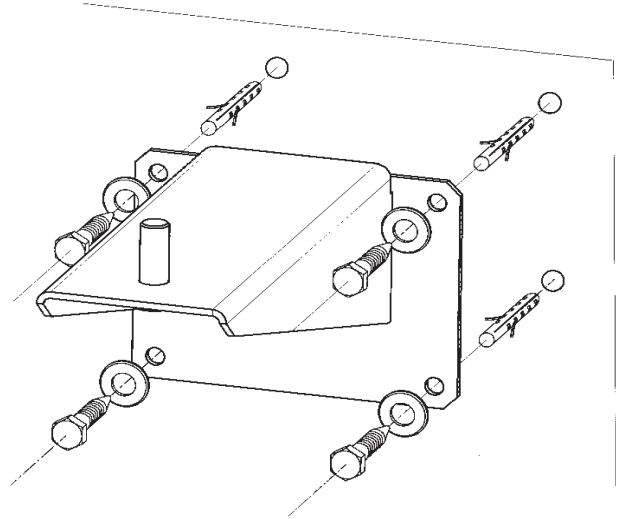


Fig. 2

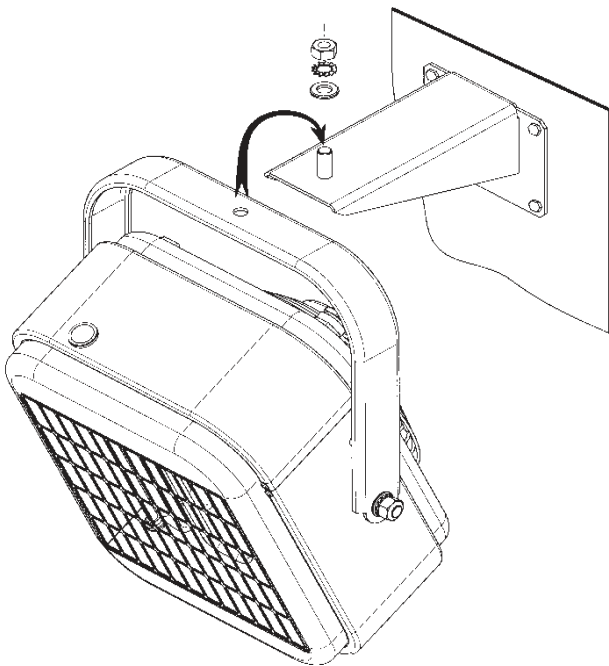


Fig. 3

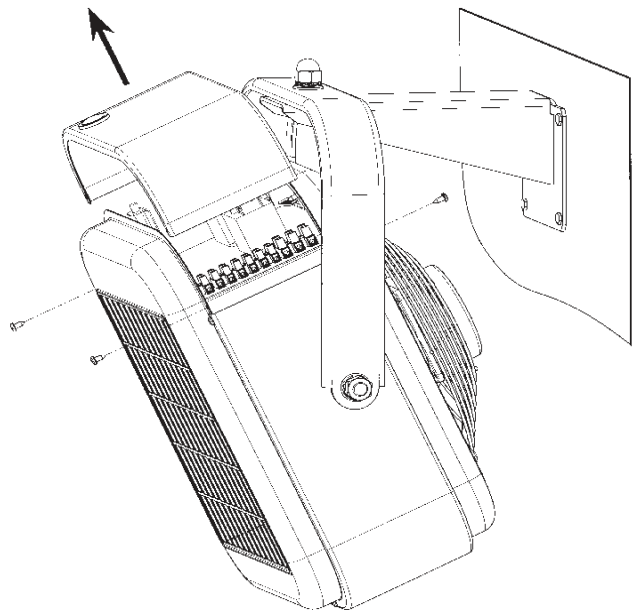


Fig. 4

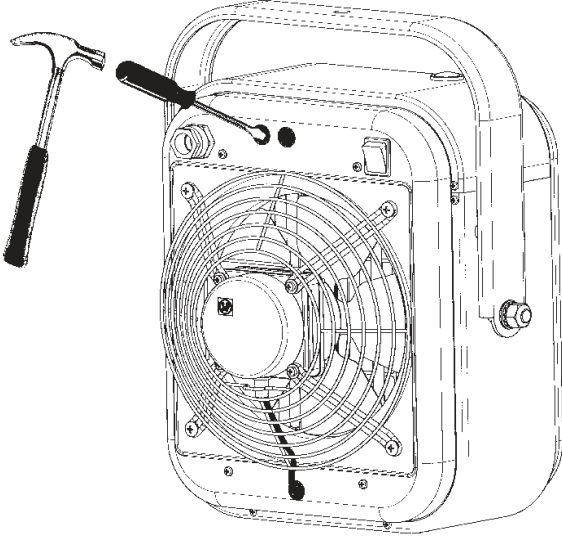


Fig. 5

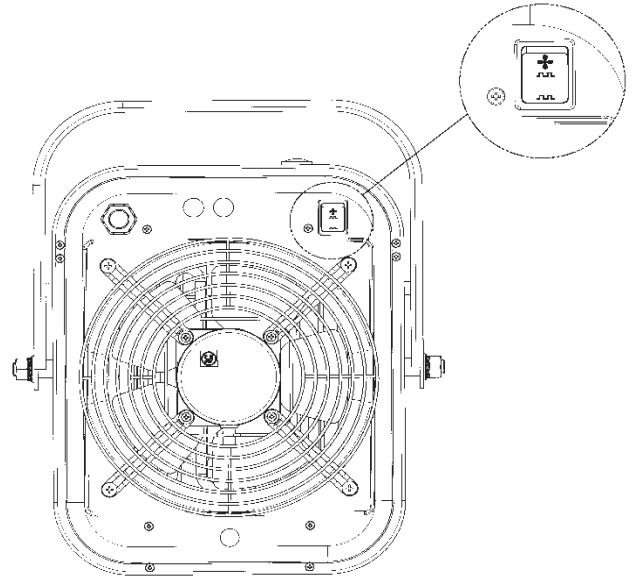


Fig. 6

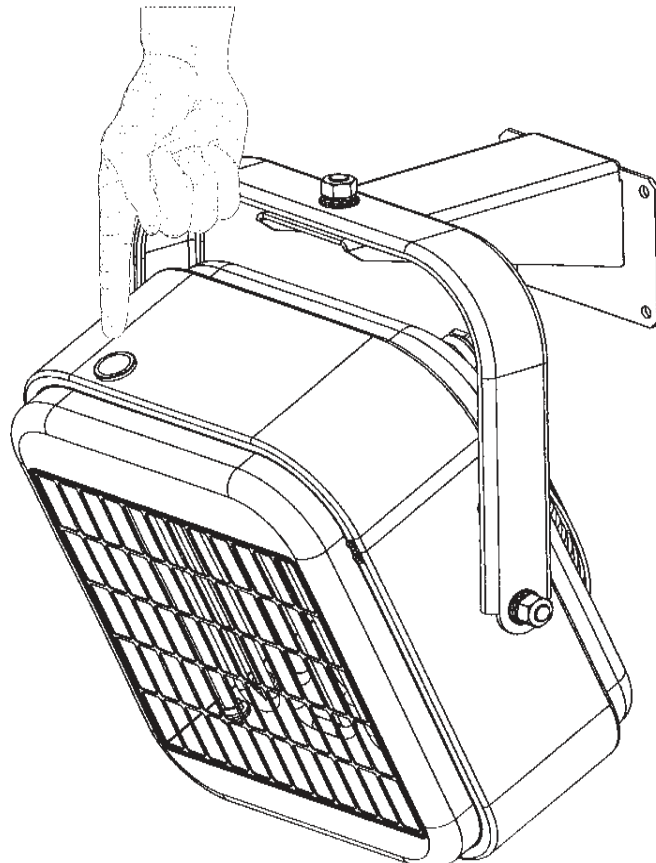
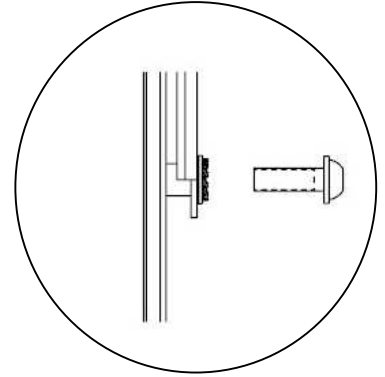
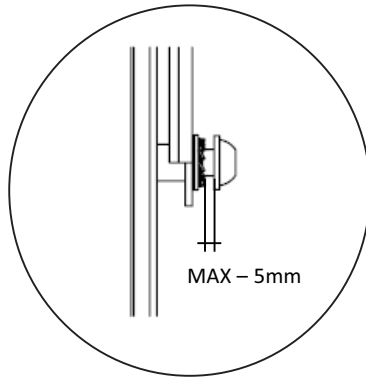
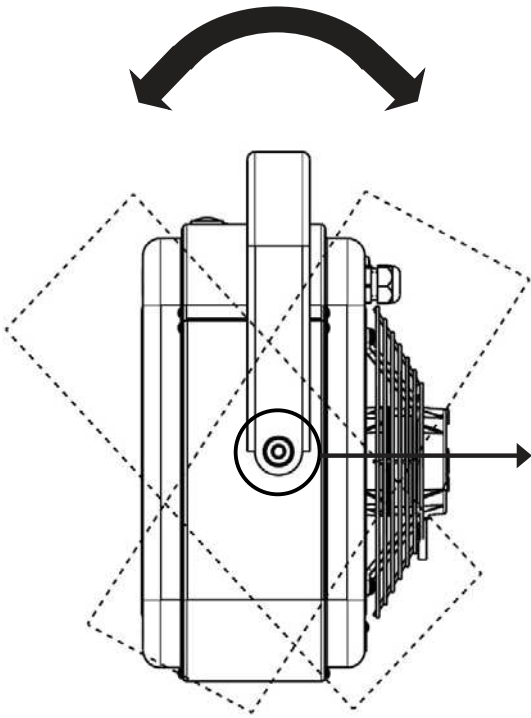


Fig. 7



## ZÁVSNÉ OHŘÍVAČE VZDUCHU

Pečlivě si přečtěte následující návod ještě před použitím výrobku.

Ohříváče vzduchu typu EC N splňují příslušné evropské normy na bezpečnost.

Doporučujeme před instalací prohlednout výrobek a vyzkoušet jeho správnou funkci. Jakékoli výrobní vady jsou kryty zárukou.

**“V RÁMCI IMPLEMENTACE NAŘÍZENÍ KOMISE (EU) 2015/1188, KTERÝM SE PROVÁDÍ SMĚRNICE EVROPSKÉHO PARLAMENTU A RADY 2009/125 / ES, POKUD JDE O POŽADAVKY NA EKODESIGN LOKÁLNÍCH TOPIDEL, JE PODMÍNKOU ZAKOUPIT A NAINSTALOVAT REGULÁTOR V PODOBĚ PŘÍSLUŠENSTVÍ „5401652800 - CR-TEMP“.**

## BEZPEČNOSTNÍ DOPORUČENÍ

- Montáž musí provádět kvalifikovaný elektrikář.
- Veškeré práce musí být provedeny v souladu s místními normami a předpisy.
- Pripojovací kabel nesmí být umístěn před výdechovou mřížkou ohříváče ani se nesmí dotýkat jeho stěn při provozu.
- Hořlavé předměty musí být vzdáleny minimálně 50 cm od proudu horkého vzduchu.
- Nikdy nepokládejte na ohříváč předměty, které by mohly omezit volné proudění vzduchu. Omezení volného proudění může způsobit přehřátí přístroje.
- Dbejte na to, aby sací i výfuková mřížka byla čistá a nezacloněná.
- Nedotýkejte se přístroje mokrou rukou.
- Je-li přístroj umístěn v koupelně, musí být instalován tak, aby nebyl v dosahu osoby, která se sprchuje nebo koupe.

## DŮLEŽITÉ BEZPEČNOSTNÍ INFORMACE

VŠECHNY OHŘÍVAČE JSOU V EU CERTIFIKOVÁNY PRO MONTÁŽ DO VLHKÉHO PROSTŘEDÍ.

PŘED MONTÁŽÍ ZKONTROLUJTE ZDA ÚDAJE NA ŠTÍTKU SOUHLASÍ S NAPĚTÍM A FREKVENCÍ MÍSTNÍ EL. SÍŤE.

ELEKTRICKÁ PŘÍPOJKA MUSÍ BÝT UZEMNĚNA. NEPOUŽÍVEJTE ZÁSUVKOVÉ ROZBOČKY NEBO VÍCEČETNÉ PRODLUŽOVACÍ ZÁSUVKY. **PŘÍSTROJ MUSÍ BÝT PŘIPOJEN K SÍTI ODPOVÍDAJÍCÍM KABELM A MUSÍ MÍT VYPÍNAČ, JEHOŽ KONTAKTY MAJÍ VZDÁLENOST MINIMÁLNE 3mm.**

## DŮLEŽITÉ

Přístroj musí mít dostatek prostoru umožňující volné proudění vzduchu (viz. obr.1)

Minimální vzdálenost mezi ohříváčem a podlahou je 1,8m.

## MONTÁŽ

Dodržujte minimální vzdálenosti dle obr.1 tohoto návodu.

Přístroj montujte na vhodné pevné povrchy zdí či stropů.

Při montáži postupujte následovně:

- 1- Použijte držák pro překreslení otvorů na zeď či strop. Pro přišroubování použijte hmoždinky odpovídající typu zdi či stropu.
- 2- Po upevnění držáku na něj zavěste přístroj a zajistěte.

## ELEKTRICKÁ PŘÍPOJKA

Všechny ohříváče jsou konstruovány pro trvalé připojení k elektrické síti. Při připojování se řiďte příslušnými předpisy a normami platnými ve vaší zemi.

Připojka musí být vybavena vypínačem, který umožní úplné odpojení od elektrické síte.

Při připojování nejdříve sejměte horní kryt (obr.4). Schéma elektrického zapojení je pod tímto krytem. Před připojením ověřte, zda parametry síte odpovídají štítkovým hodnotám přístroje.

Používejte izolované vodiče stejného průřezu a počtu dle schématu uvedeného na příslušném modelu ohřívače.

Připojení k elektrické síti se provede chráněným kabelem vedeným kabelovou průchodkou, jež je součástí přístroje.

### PŘIPOJENÍ K EXTERNÍMU OVLADAČI (CR-25)

Přístroj připojte k elektrické síti přes externí ovladač CR-25, který se dodává samostatně.

Pro kabel se použije předlisovaný otvor v zadní části přístroje, který se opatří kabelovou průchodkou.

Pro elektrické zapojení použijte schéma přiložené k ovladači SR-25.

### PŘIPOJENÍ K PROSTOROVÉMU TERMOSTATU (TR-1 NEBO TR-2)

Prostorovou teplotu lze regulovat automaticky pomocí termostatu.

Použitím termostatu se snižují teplotní rozdíly v místnosti a spoří se energie. Připojení se provede obdobně jako v případě CR-25, viz. předchozí odstavec. Pro elektrické zapojení použijte schéma přiložené k termostatu.


Termostat TR-1 se používá pro typy EC-3N, EC-5N a EC-9N.


Termostat TR-2 se používá pro typy EC-12N a EC-15N.

### PROVOZ

Ovladač CR-25 má 4 polohy:

- 0 Vypnuto
- ⊕ Běží pouze ventilátor
- ⊕ Topí na poloviční výkon
- ⊕ Topí na plný výkon

Je-li přepínač na zadní stěně přístroje (obr.6) v poloze , bude přídatný termostat ovládat pouze spínání topných elementů. Při dosažení nastavené teploty se ohřev vypne, ale ventilátor zůstane v běhu.

Je-li tento přepínač v pozici , bude přídatný termostat ovládat topení i ventilátor současně. Při dosažení nastavené teploty se ohřev i ventilátor vypnou.

Při poklesu teploty termostat ohřev nebo ohřev a ventilátor opět zapne a tím udržuje teplotu v místnosti na nastavené hodnotě.

Pro nastavení žádané teploty postupujte následovně. Otočte termostat do maximální polohy a zapněte ohřívač.

V okamžiku, kdy teplota v místnosti dosáhne požadované úrovně, pomalu otáčejte termostat zpět (proti směru hodinových ručiček) dokud neuslyšíte lehké cvaknutí.

Nyní již bude ohřívač zapínán a vypínán automaticky se změnou teploty. Ukončení provozu se provede přepnutím externího vypínače do polohy „0“.

**POZNÁMKA:** během provozu je povrch přístroje horký.

### ZABEZPEČENÍ PROTI PŘEHŘÁTÍ

Ohřívače jsou vybaveny tepelnou pojistkou, která zabraňuje přehřátí přístroje tím, že ho automaticky odpojí. Pojistka potom musí být ručně sepnuta (resetována).

Jestliže dojde k rozpojení pojistky, vyčkejte 15 minut než přístroj vychladne,

zkontrolujte zda jsou mřížky čisté a v případě potřeby přístroj odpojte z elektrické sítě a očistěte ho.

Přístroj se zprovozní stisknutím tlačítka RESET, které je na vrchu přístroje.

Pokud potíže přetrvávají obraťte se na vašeho prodejce nebo v pozáruční době na dovozce přístroje.

### ÚDRŽBA

- Před každou údržbou odpojte přístroj od elektrické sítě.
- Před novou sezónou odstraňte uložený prach proudem tlakového vzduchu přes sací a výtlačnou mřížku. Tuto činnost musí provádět kvalifikovaný technik.
- Pravidelně čistěte obě mřížky.
- Nenamáčejte přístroj do vody.
- Nerozebírejte ani neprovádějte žádné úpravy na přístroji. Neodborný zásah má za následek zánik záruky.



Vlhkost akumulovaná do topných elementů může způsobit rozpojení citlivé vestavěné pojistky v přístroji. K tomu může dojít v případě, že je přístroj ve vlhkém prostředí dlouhodobě mimo provoz. Tento jev není považován za vadu přístroje.

Problému lze předejít pravidelným používáním nebo vhodným uskladněním přístroje.

V případě potíží se obraťte na autorizovaný servis dovozce.

**POZNÁMKA:** pro zajištění bezproblémového provozu je třeba přístroj čistit alespoň jednou za rok.

**Normy:** Ohříváče splňují požadavky na rušení radiotechnických přístrojů a jsou odpovídajícím způsobem odrušeny.

### **TECHNICKÁ POMOC**

Rozsáhlá síť oficiálních opravců zajišťuje technickou pomoc kdekoliv v Evropě.

V případě, že výrobek nepracuje správně obraťte se v době platnosti záruky na prodejce, v pozáruční době přímo na dovozce.

Zásahy do přístroje provedené neautorizovanou osobou mají za následek zánik záruky.

Firma Soler&Palau si ponechává právo provádět úpravy výrobku bez předchozího upozornění.



**S&P SISTEMAS DE VENTILACIÓN, S.L.U.**

C. Llevant, 4  
Polígono Industrial Llevant  
08150 Parets del Vallès  
Barcelona - España

Tel. +34 93 571 93 00  
Fax +34 93 571 93 01  
[www.solerpalau.com](http://www.solerpalau.com)



Ref. 9023040600-03