



**AIRSENS CO2**  
**AIRSENS VOC**  
**AIRSENS RH**





## ÚVOD

---

Inteligentní senzor se dodává ve třech různých provedeních: CO<sub>2</sub>, VOC a RH. Navržen pro řízené větrání se skutečnou potřebou (tzv. DCV systém). AirSens může být spojen s ventilátory (s AC motorem), ventilátory řady Ecowatt (s EC motorem) nebo frekvenčním měničem VFTM.

## OBČANSKOPRÁVNÍ ODPOVĚDNOST

---

Snímače AIRSENS CO<sub>2</sub>/VOC/HR jsou určeny pro kontrolu kvality vzduchu v bytech, rodinných domech či menších nebytových prostorech, jejichž plocha odpovídá pokojové místnosti. Výrobce ani prodejce nenese odpovědnost za vady vzniklé:

- Nevhodným používáním.
- Běžným opotřebením součástí.
- Nedodržením pokynů týkajících se bezpečnosti, instalace,
- Uvedení do provozu a použití uvedených v tomto návodu.
- Použitím neoriginálních součástí výrobce.

## BEZPEČNOST

---

Dodržením tohoto návodu by nemělo vzniknout žádné riziko týkající se bezpečnosti, zdraví a životního prostředí v souladu se směrnicemi ES (s označením CE). Totéž platí pro ostatní výrobky použité v zařízení nebo při instalaci. Následující všeobecné informace považujte za důležité:

- Dodržujte bezpečnostní pokyny, aby nedošlo ke škodám na zařízení či ke zranění osob.
- Technické informace uvedené v tomto návodu nesmějí být měněny.
- Je zakázáno zasahovat do motoru zařízení.
- Motory zařízení musejí být připojeny do jednofázové elektrické sítě střídavého napětí 230V / 50Hz.



- Aby zařízení vyhovovalo směrnícím ES, musí být zařízení připojeno k elektrické síti v souladu s platnými předpisy.
- Zařízení musí být nainstalováno takovým způsobem, aby za běžných provozních podmínek nemohlo dojít ke kontaktu s jakoukoliv pohyblivou částí a/nebo částí pod napětím.
- Zařízení vyhovuje platným předpisům pro provoz elektrických zařízení.
- Před jakýmkoliv zásahem do zařízení je nutné jej vždy odpojit od napájení.
- Při manipulaci či údržbě zařízení je nutné používat vhodné nástroje.
- Zařízení musí být používáno pouze pro účely, pro které je určeno.
- Tento spotřebič nesmí používat děti mladší 8 let a osoby se sníženými fyzickými, smyslovými či mentálními schopnostmi nebo osoby s nedostatkem zkušeností a znalostí, pokud nejsou pod dozorem zodpovědné osoby nebo pokud nebyly dostatečně poučeny o bezpečném používání zařízení a u nichž nemůže dojít k pochopení rizik s tím spojených. Uživatel musí zajistit, aby si se zařízením nehrály děti. Čištění a údržba zařízení nesmí provádět děti bez dozor.

## INSTALACE

---

Zařízení musí být instalováno v suchém prostředí (stupeň krytí IP30) a na rovném povrchu pomocí k tomu určených otvorů na zadní části krytu (Obr. 4). Ovladač je doporučeno instalovat ve výšce od 1,5 do 1,8 metrů a zároveň je nutné zvolit místo instalace tak, aby nemohlo dojít k negativnímu ovlivnění výsledků měření. Zařízení by nemělo být vystaveno přímému slunečnímu záření a nemělo by se nacházet v místě, kde proudí chladný vzduch přiváděný do místnosti (výtlak z klimatizace, pozice u okna).

Kryt snímače lze otevřít pomocí stisku západek na boční straně krytu najednou (Obr. 5). V případě povrchové instalace kabelu je nutné použít kryt se stupněm krytí minimálně IP4X (UNE EN 50.085-1).

## SPUŠTĚNÍ

---

### Operační režimy (Obr. 2)

*MF1: Relé + Modbus (čtení) • [SW1-4=OFF]*

Hodnota je nastavitelná pomocí potenciometru P1, tovární nastavení je 1200 ppm, 70% HR.

*MF2: 0-10 Vdc analogový výstup + Modbus (čtení) • [SW1 = ON, SW2-4 = OFF]*

Hodnota 0-10V je nastavitelná pomocí potenciometru P1, tovární nastavení je 1200 ppm, 70% HR.

*MF3: 2-10 Vdc analogový výstup + Modbus (čtení) • [SW1-2 = ON, SW3-4 = OFF]*

Hodnota 2-10V je nastavitelná pomocí potenciometru P1, tovární nastavení je 1200 ppm, 70% HR.

*MF4: Ovládání modbus • [SW1-3 = ON, SW4 = OFF]*

Přístup k řízení pomocí protokolu Modbus, relé + Modbus (čtení) je aktivní. Tovární nastavení je 1200 ppm, 70% HR.

Na elektronické desce jsou umístěny tři LED diody (Obr. 1) jejichž funkce je následující. Červená LED dioda (D17) signalizuje, že je zařízení připojeno ke zdroji elektrického napětí. Červená LED dioda (D16) signalizuje, že dochází k pokusu připojení protokolu Modbus. Zelená LED dioda (D18) signalizuje úspěšné připojení protokolu Modbus.

### Signalizace LED

LED diody umožňují sledovat stav měření veličiny. V režimu 1 je stav signalizován pomocí dvou barev (červená a zelená) a v režimech 2, 3 a 4 pomocí třech barev (červená,



zelená a oranžová). Intenzita svícení diod je nastavitelná pomocí potenciometru P2 (0-100%) (Obr. 1).

*MF1: Relé + Modbus (čtení) • [SW-1-4=OFF]*

Zelená: naměřená hodnota je pod nastavenou hodnotou.

Červená: naměřená hodnota překračuje nastavenou hodnotu.

*Ostatní režimy:*

Zelená:  $\leq 800$  ppm /  $\leq 60\%$  HR.

Oranžová:  $800 \cdot 1200$  ppm /  $\leq 60 \cdot 80\%$  HR.

Červená:  $> 1200$  ppm /  $> 80\%$  HR.

## **Ovládání modbus**

Operační mody MF1, MF2 a MF3 souží pouze pro čtení Modbus protokolu tzn. lze pouze zobrazit hodnoty jednotlivých parametrů. V případě režimu MF4 lze. Pro případ nutnosti modifikace v j tomto návodu přiložena tabulka s jednotlivými příkazy(Obr.3).

Modifikovat dle potřeby, v tomto režimu jsou potenciometry P1 a P2 neaktivní. Pro případ, kdy je k síti připojeno více zařízení, je nutné odstranit jumper J9 (Obr. 1). Výjimkou je poslední jednotka, která zůstane nastavena dle továrního nastavení. Pro ovládání pomocí protokolu modbus je nutné použít k tomu určený vhodný software. Software není dodáván společností SP, nicméně všechny informace nutné pro zprovoznění komunikace ovladače a SW jsou dostupné v tomto návodu.

*Základní informace o připojení*

Adresa: 1

Rychlost přenosu: 19200

Parita: EVEN

Mód: RTU

Rozhraní: RS-485

Druh připojení: drátové D0 • D1 – standardní

## **KALIBRACE/RESET**

---

Při prvním zapojení se bude po dobu prvních 5 minut ovladač nacházet v režimu kalibrace, v průběhu této doby může docházet k chybám měření. Zařízení lze resetovat pomocí odpojení od zdroje elektrického napětí, po odpojení počkejte alespoň 30 sekund, než ovladač opětovně připojíte. Reset lze také provést pomocí modbus protokolu (číslo protokolu 3).



## TECHNICKÁ DATA

---

Napájecí napětí .....	100 • 240 Vac • 50/60Hz
Třída el. ochrany.....	Třída II
Požadovaný druh instalac .....	Typo X
Maximální spotřeba.....	0,7 W
Maximální proud .....	0,01 A
Výstup.....	0-10 Vdc, 0-10 Vdc, maximální proud 5 mA
Relé.....	3 A – 250 Vac

### Elektrické připojení:

Všechny kabely v souladu s IEX 60.227.

5 x svorka zdroj a relé .....	min. 0,25 mm <sup>2</sup> kabel / max. 1,5 mm <sup>2</sup> kabel, přípevnění šroub M3, utahovací moment 0,5 Nm
5 x analogový výstup a modbus .....	min. 0,25 mm <sup>2</sup> kabel / max. 1 mm <sup>2</sup> kabel, přípevnění šroub M2, utahovací moment 0,3 Nm

*Poznámka: Pro oba typy svorek lze použít stejný šroubovák.*

### Rozsah měření:

CO <sub>2</sub> .....	450-2000ppm
VOC.....	450-2000ppm (ekvivalent CO <sub>2</sub> )
RH.....	45-100%

### Přesnost měření:

CO <sub>2</sub> .....	± 50ppm
VOC.....	± 100ppm
RH.....	± 2%

Vlhkost okolního vzduchu .....

10-95% (bez kondenzace)
-------------------------

Rozměry tělesa snímače [výška x šířka x délka].....89 x 122 x 26 mm

## PARAMETRY OKOLNÍHO PROSTŘEDÍ

---

Teplota.....	0-50°C
Třída krytí.....	IP30
Stupeň znečistění.....	2
Hmotnost .....	150 g



## VYPLÝVAJÍCÍ Z POSKYTUJÍCÍCH SLUŽEB A RECYKLACE

---



Právní předpisy EU a naše odpovědnost vůči budoucím generacím nás zavazují k recyklaci používaných materiálů; nezapomeňte se zbavit všech nežádoucích obalových materiálů na příslušných recyklačních místech a zbavte se zastaralého zařízení na nejbližším místě nakládání s odpady.

## TECHNICKÁ POMOC

---

Široká síť technické pomoci S&P zaručuje dostatečnou technickou pomoc. Pokud je zjištěna na zařízení jakákoliv porucha, kontaktujte kteroukoliv pobočku technické pomoci. Jakákoliv manipulace se zařízením osobami nepatřícími k vyškolenému servisnímu personálu S&P způsobí, že nebude moci být uplatněna záruka. V případě jakýkoliv dotazů týkajících se produktů, se obraťte na jakoukoliv pobočku společnosti ELEKTRODESIGN ventilátory spol. s r.o. Chcete-li najít svého nejbližšího prodejce, navštivte webové stránky [www.elektrodesign.cz](http://www.elektrodesign.cz)

## ODSTAVENÍ Z PROVOZU

---

Pokud neplánujete zařízení používat po delší dobu, je doporučeno vrátit jej zpět do původního obalu a skladovat jej na suchém, bezprašném místě.

**VÝROBCE NENESE ŽÁDNOU ODPOVĚDNOST ZA ŠKODY NA ZDRAVÍ NEBO MAJETKU VZNIKLÉ NEDODRŽENÍM TĚCHTO INSTRUKCÍ, S&P SI VYHRAZUJE PRÁVO NA MODIFIKACI VÝROBKŮ BEZ PŘEDCHOZÍHO UPOZORNĚNÍ.**

## ZÁRUKA

---

Nezaručujeme vhodnost použití přístrojů pro zvláštní účely, určení vhodnosti je plně v kompetenci zákazníka a projektanta. Záruka na přístroje je dle platných právních předpisů. Záruka platí pouze v případě dodržení všech pokynů pro montáž a údržbu, včetně provedení ochrany. Záruka se vztahuje na výrobní vady, vady materiálu nebo závady funkce přístroje.

### **Záruka se nevztahuje za vady vzniklé:**

- Nevhodným použitím a projektem.
- Nesprávnou manipulací (nevztahuje se na mechanické poškození).
- Při dopravě (náhradu za poškození vzniklé při dopravě je nutno uplatňovat u přepravce).
- Chybnou montáží, nesprávným elektrickým zapojením, nebo jištěním.
- Nesprávnou obsluhou.
- Neodborným zásahem do přístroje, demontáží přístroje.



- Použitím v nevhodných podmínkách, nebo nevhodným způsobem.
- Opotřebením způsobeným běžným používáním.
- Zásahem třetí osoby.
- Vlivem živelné pohromy.

**Při uplatnění záruky je nutno předložit protokol, který obsahuje:**

- Údaje o reklamující firmě.
- Datum a číslo prodejního dokladu.
- Přesnou specifikaci závady.
- Schéma zapojení a údaje o jištění.
- Při spuštění zařízení naměřené hodnoty.
  - Napětí
  - Proudů
  - Teploty vzduchu

Záruční oprava se provádí zásadně na rozhodnutí firmy ELEKTRODESIGN ventilátory spol. s r.o. v servisu firmy, nebo v místě instalace. Způsob odstranění závady je výhradně na rozhodnutí servisu firmy ELEKTRODESIGN ventilátory spol. s r.o. Reklamující strana obdrží písemné vyjádření o výsledku reklamace. V případě neoprávněné reklamace hradí veškeré náklady na její provedení reklamující strana.

## **ZÁRUČNÍ PODMÍNKY**

---

Zařízení musí být namontováno odbornou montážní vzduchotechnickou firmou. Elektrické zapojení musí být provedeno odbornou elektrotechnickou firmou. Instalace a umístění zařízení musí být bezpodmínečně provedeny v souladu s ČSN 33 2000-4-42 (IEC 364-4-42). Na zařízení musí být provedena výchozí revize elektro dle ČSN 33 1500. Zařízení musí být zaregulováno. Při spuštění zařízení je nutno změřit výše uvedené hodnoty a o měření pořídit záznam, potvrzený firmou uvádějící zařízení do provozu. V případě reklamace zařízení je nutno spolu s reklamačním protokolem předložit záznam vpředu uvedených parametrů z uvedení do provozu spolu s výchozí revizí, kterou provozovatel pořizuje v rámci zprovoznění a údržby elektroinstalace.

Po dobu provozování je nutno provádět pravidelné revize elektrického zařízení ve lhůtách dle ČSN 33 1500 a kontroly, údržbu a čištění vzduchotechnického zařízení.

Při převzetí zařízení a jeho vybalení z přepravního obalu je zákazník povinen provést následující kontrolní úkony. Je třeba zkontrolovat neporušenost zařízení, dále zda dodané zařízení přesně souhlasí s objednaným zařízením. Je nutno vždy zkontrolovat, zda štítkové a identifikační údaje na přepravním obalu, zařízení, či motoru odpovídají projektovaným a objednaným parametrům. Vzhledem k trvalému technickému vývoji zařízení a změnám technických parametrů, které si výrobce vyhrazuje a dále k časovému odstupu projektu od realizace vlastního prodeje nelze vyloučit zásadní rozdíly v parametrech zařízení k datu prodeje. O takových změnách je zákazník povinen se



informovat u výrobce nebo dodavatele před objednáním zboží. Na pozdější reklama-  
ce nemůže být brán zřetel.

Fig. 1: Elektronická deska

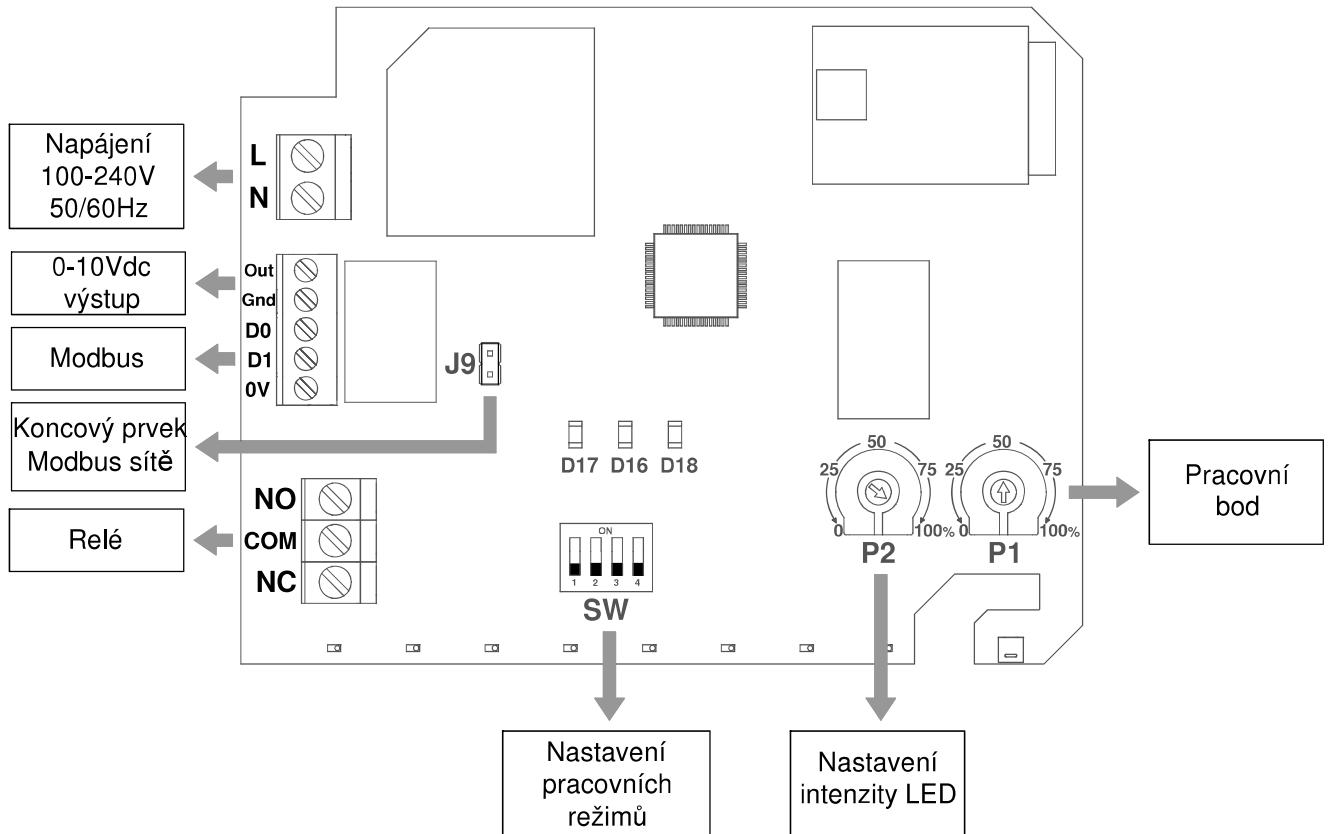
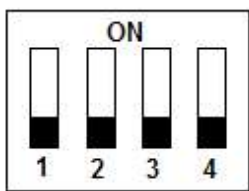
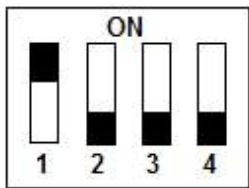
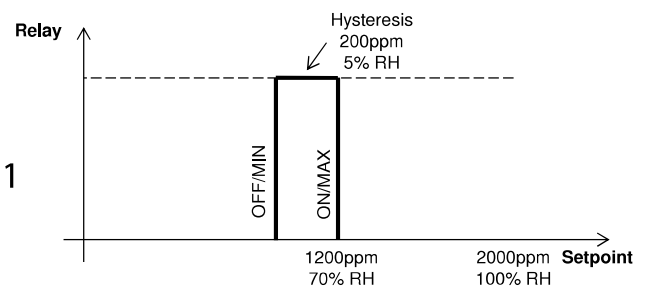


Fig. 2: Operační režimy



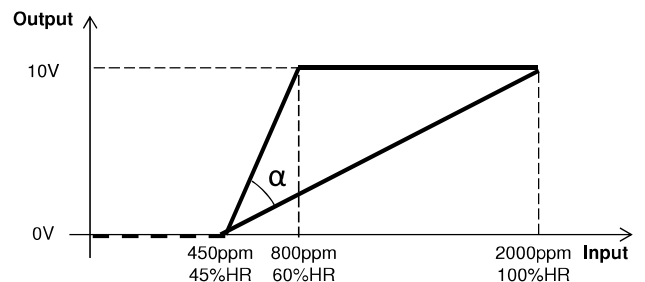
**MF1: Relé + Modbus (čtení)**

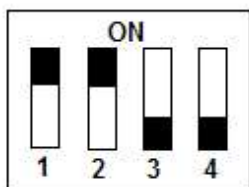
Hodnota je nastavitelná pomocí potenciometru P1



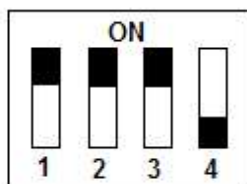
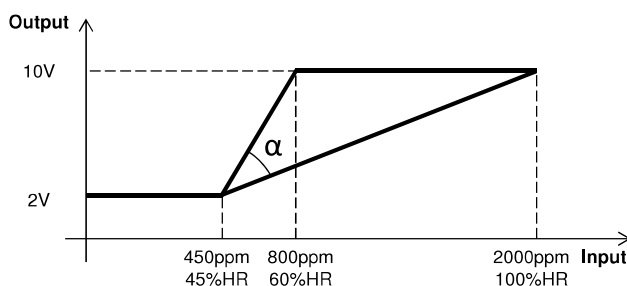
**MF2: 0-10 Vdc analogový výstup + Modbus (čtení)**

Nastavuje se hodnota úhlu  $\alpha$  Potenciometr P1





**MF3: 2-10 Vdc  
analogový výstup +  
Modbus (čtení)**  
Nastavuje se hodnota  
úhlu  $\alpha$  Potenciometr P1



**MF4: Ovládání modbus**  
Přístup k řízení pomocí protokolu Modbus, relé + Modbus (čtení)  
je aktivní.

*Poznámka: v případě volby jiné kombinace dojde k deaktivaci LED diody a digitální/analogový signál nebude aktivní.*

Nastavení potenciometru P1 (%)	MF1 mód: pracovní bod MF2/MF3 módy: horní limit	
	ppm	HR
0	800	60
5	860	62
10	920	64
15	980	66
20	1040	68
25	1100	70
30	1160	72
35	1220	74
40	1280	76
45	1340	78
50	1400	80
55	1460	82
60	1520	84
65	1580	86
70	1640	88
75	1700	90
80	1760	92
85	1820	94
90	1880	96
95	1940	98
100	2000	100



Fig. 3: Mapa Modbus / Modbus registers / Carte Modbus / Mappa Modbus / Modbus kaart / Proměně modbus

### Output Coils (Read)

Register	Output Coil	Data type	Range	Default	Comments
1	Invertir Set Point	BIT	0 : OFF 1 : ON	0	Output analogue signal 0-10V / 2-10V change and have an inverse response
2	Reboot Factory settings	BIT	0 : OFF 1 : ON	0	Modbus registers pass to factory settings
3	General Reset	BIT	0 : OFF 1 : ON	0	General reset activated

### Discrete inputs (Read)

Register	Discrete input	Data type	Range	Default	Comments
10001	Relay status	BIT	0 : OFF 1 : ON	-	OFF: Contact (NO) normally opened ON: Contact (NO) normally closed
10002	SW1	BIT	0 : OFF 1 : ON	-	SW1.1 OFF: Set Point + Relay (MF1) ON: Analogue output/Modbus (MF2/MF3/MF4)
10003	SW2	BIT	0 : OFF 1 : ON	-	SW1.2 OFF: Analogue output 0-10V (MF2) ON: Analogue output 2-10V (MF3)
10004	SW3	BIT	0 : OFF 1 : ON	-	SW1.3 OFF: Modbus (only reading) ON: Control via Modbus (MF4)
10005	SW4	BIT	0 : OFF 1 : ON	-	No function
10006	SW5	BIT	0 : OFF 1 : ON	-	No function
10007	SW6	BIT	0 : OFF 1 : ON	-	No function
10008	SW7	BIT	0 : OFF 1 : ON	-	No function
10009	SW8	BIT	0 : OFF 1 : ON	-	No function
10010	Alarm	BIT	0 : OFF 1 : ON	-	Error: Defective sensor, communication fault or other problem OFF: Working correctly ON: Alarm

## Input registers (Read)

Register	Discrete input	Data type	Range	Default	Comments
30001	SetPoint	16bits	0-100	-	P1 potentiometer position (%)
30002	SetPoint Value	16bits	0-2000	-	P1 potentiometer value (ppm or HR)
30003	Light guide intensity	16bits	0-100	-	P2 potentiometer position (%)
30004	Analog Output	16bits	0-100	-	Analogue output (Vdc) <i>(Example: 56 = 5,6Vdc)</i>
30005	IAQ sensor TVOC	16bits	125-600	-	VOC sensor equivalent value (ppb)
30006	IAQ sensor CO2	16bits	450-2000	-	VOC sensor equivalent value (ppm)
30007	Temp sensor	16bits	-100-500	-	Temperature sensor value (°C) <i>(Example: 213 = 21,3°C)</i>
30008	Hum sensor	16bits	0-100	-	Humidity sensor value (%HR)
30009	CO2 sensor	16bits	450-2000	-	CO2 sensor value (ppm)
30010	Working mode	16bits	1 : MF1 2 : MF2 3 : MF3 4 : MF4	-	Operating mode



## Holding registers (Read and write)

Register	Discrete input	Data type	Range	Default	Comments
40001	Addressing	16bits	1-247	1	Channel
40002	Baud Rate	16bits	48 : 4800 96 : 9600 192 : 19200 384 : 38400	192	Bus speed
40003	Parity	16bits	0 : EVEN 1 : ODD 2 : Non parity	0	Parity
40011	SetPoint HR	16bits	60-100	70	Set Point for HR version (%) MF4 mode
40012	SetPoint VOC/CO2	16bits	800-2000	1200	Set Point for VOC and CO2 versions (ppm) MF4 mode
40013	Relay SetPoint Hysteresis HR	16bits	0-20	5	Relay hysteresis for HR set point (%)
40014	Relay SetPoint Hysteresis VOC/CO2	16bits	0-500	200	Relay hysteresis for VOC and CO2 set point (ppm)
40015	Light guide intensity	16bits	0-100	80	Led diffusor intensity (%) MF4 mode
40021	Temp Measurement Tuning	16bits	-30-30	0	Temperature reading adjustment (°C)
40022	VOC/CO2 Measurement Tuning	16bits	-200-200	0	VOC and CO2 reading adjustment (ppm)
40023	HR Measurement Tuning	16bits	-10-10	0	HR reading adjustment (%)
40024	Green LED illumination stop HR	16bits	0-60	60	Green LED end for HR version (%)
40025	Red LED illumination start HR	16bits	80-100	80	Red LED start for HR version (%)
40026	Green LED illumination stop VOC/CO2	16bits	400-800	800	Green LED end for VOC/CO2 version (%)
40027	Red LED illumination start VOC/CO2	16bits	800-2000	1200	Red LED start for VOC/CO2 version (%)

Fig.4: Dimensiones / Dimensions / Dimensioni / Afmetingen / Rozměry

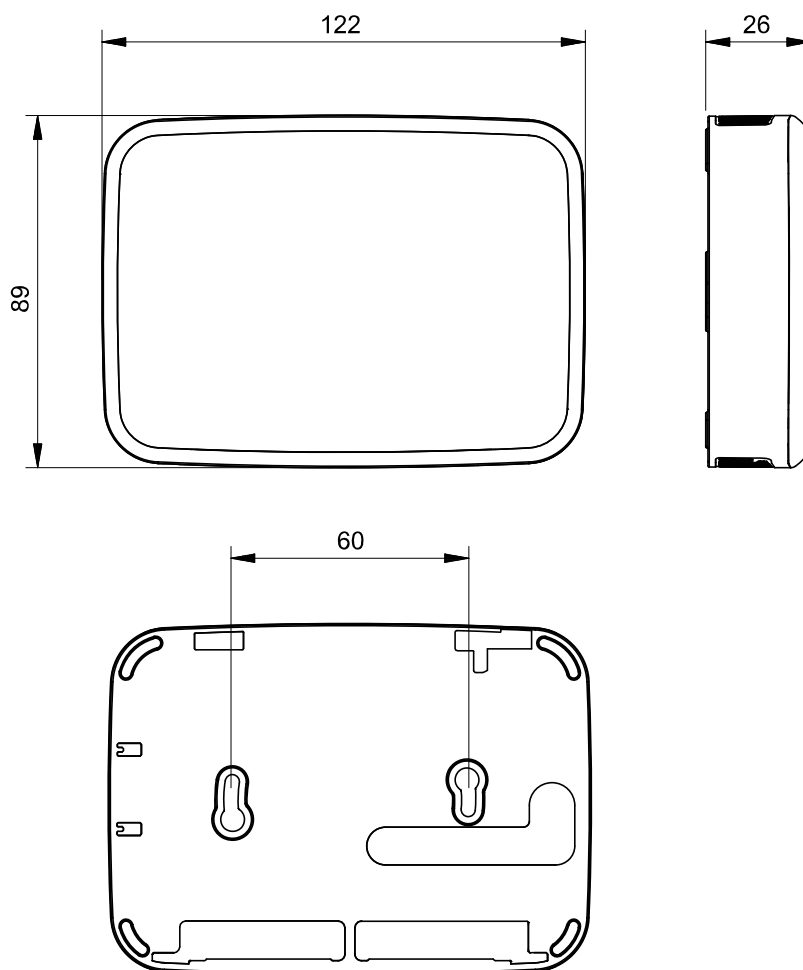
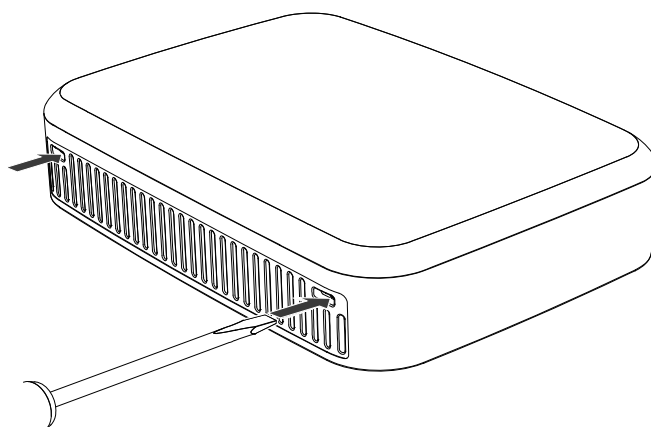


Fig.5: Desmontaje tapa frontal / Front cover dismounting /  
 Démontage du couvercle / Smontaggio coperchio frontale / Demontage voorklep  
 / Odejmutí předního krytu











**S&P SISTEMAS DE VENTILACIÓN, S.L.U.**

C. Llevant, 4  
Polígono Industrial Llevant  
08150 Parets del Vallès  
Barcelona - España

Tel. +34 93 571 93 00  
Fax +34 93 571 93 01  
[www.solerpalau.com](http://www.solerpalau.com)



Ref. 9023071001