



# NÁVOD K POUŽITÍ

[www.elektrodesign.cz](http://www.elektrodesign.cz)

## BDOP

univerzální plastový anemostat

### PRODEJ PRAHA

Boleslavova 15, 140 00 Praha 4  
tel.: 241 00 10 10-11, fax: 241 00 10 90

### CENTRÁLNÍ SKLAD

Boleslavská 1420, 250 01 Stará Boleslav  
tel.: 326 90 90 20, 30, fax: 326 90 90 90

**Obsah**

1. Všeobecné informace .....	3
1.1 Úvod .....	3
1.2 Záruka .....	3
1.3 Občanskoprávní odpovědnost .....	3
1.4 Bezpečnostní předpisy .....	4
2. Popis .....	4
3. Příslušenství .....	5
4. Rozměry .....	5
5. Regulace .....	6
6. Technické parametry .....	6
7. Servis a údržba .....	7
8. Technická pomoc .....	7
9. Odstavení z provozu .....	7
10. Vyřazení z provozu a recyklace .....	7
7. Reklamační formulář .....	8

## 1. VŠEOBECNÉ INFORMACE

### 1.1 ÚVOD

Tento manuál je určen pro plastový univerzální anemostat BDOP. Jeho cílem je poskytnout co nejvíce informací pro bezpečnou instalaci, uvedení do provozu a používání tohoto zařízení. Vzhledem k tomu, že se naše výrobky neustále vyvíjejí, vyhrazujeme si právo na změnu tohoto návodu bez předchozího upozornění.

### 1.2 ZÁRUKA

Nezaručujeme vhodnost použití přístrojů pro zvláštní účely, určení vhodnosti je plně v kompetenci zákazníka a projektanta. Záruka na přístroje je dle platných právních předpisů. Záruka platí pouze v případě dodržení všech pokynů pro montáž a údržbu, včetně provedení ochrany. Záruka se vztahuje na výrobní vady, vady materiálu nebo závady funkce přístroje.

#### Záruka se nevztahuje za vady vzniklé:

- nevhodným použitím a projektem
- nesprávnou manipulací (nevztahuje se na mechanické poškození)
- při dopravě (náhradu za poškození vzniklé při dopravě je nutno uplatňovat u přepravce)
- chybnou montáží, nesprávným elektrickým zapojením nebo jištěním
- nesprávnou obsluhou
- neodborným zásahem do přístroje
- demontáží přístroje
- použitím v nevhodných podmínkách nebo nevhodným způsobem
- opotřebením způsobeným běžným používáním
- zásahem třetí osoby
- vlivem živelní pohromy
- mrazem poškozené vodní výměňkové díly nejsou předmětem záruky, pokud bylo prokazatelně dokázáno, že jednotka byla v provozu bez topné vody o min. projektované teplotě nebo při odstavení z provozu kotlového okruhu

#### Při uplatnění záruky je nutno předložit protokol, který obsahuje:

- údaje o reklamující firmě
- datum a číslo prodejního dokladu
- přesnou specifikaci závady
- schéma zapojení a údaje o jištění
- při spuštění zařízení naměřené hodnoty
  - napětí
  - proudu
  - teploty vzduchu

Záruční oprava se provádí zásadně na rozhodnutí firmy ELEKTRODESIGN ventilátory spol. s r.o. v servisu firmy nebo v místě instalace. Způsob odstranění závady je výhradně na rozhodnutí servisu firmy ELEKTRODESIGN ventilátory spol. s r.o. Reklamující strana obdrží písemné vyjádření o výsledku reklamace. V případě neoprávněné reklamace hradí veškeré náklady na její provedení reklamující strana.

#### Záruční podmínky

Zařízení musí být namontováno odbornou montážní vzduchotechnickou firmou. Elektrické zapojení musí být provedeno odbornou elektrotechnickou firmou. Instalace a umístění zařízení musí být bezpodmínečně provedeny v souladu s ČSN 33 2000-4-42 (IEC 364-4-42). Na zařízení musí být provedena výchozí revize elektro dle ČSN 33 1500. **Zařízení musí být zaregulováno na projektované vzduchotechnické parametry.** Při spuštění zařízení je nutno změřit výše uvedené hodnoty a o měření pořídit záznam, potvrzený firmou uvádějící zařízení do provozu. V případě reklamace zařízení je nutno spolu s reklamačním protokolem předložit záznam vpředu uvedených parametrů z uvedení do provozu spolu s výchozí revizí, kterou provozovatel pořizuje v rámci zprovoznění a údržby elektroinstalace.

Po dobu provozování je nutno provádět pravidelné revize elektrického zařízení ve lhůtách dle ČSN 33 1500 a kontroly, údržbu a čištění vzduchotechnického zařízení.

Při převzetí zařízení a jeho vybalení z přepravního obalu je zákazník povinen provést následující kontrolní úkony. Je třeba zkontrolovat neporušenost zařízení, dále zda dodané zařízení přesně souhlasí s objednaným zařízením. Je nutno vždy zkontrolovat, zda štítkové a identifikační údaje na přepravním obalu, zařízení, či motoru odpovídají projektovaným a objednaným parametrům. Vzhledem k trvalému technickému vývoji zařízení a změnám technických parametrů, které si výrobce vyhrazuje, a dále k časovému odstupu projektu od realizace vlastního prodeje nelze vyloučit zásadní rozdíly v parametrech zařízení k datu prodeje. O takových změnách je zákazník povinen se informovat u výrobce nebo dodavatele před objednáním zboží. Na pozdější reklamace nemůže být brán zřetel.

### 1.3 OBČANSKOPRÁVNÍ ODPOVĚDNOST

Univerzální plastové anemostaty BDOP určené pro přívod a odvod vzduchu. Výrobce ani prodejce nenesou odpovědnost za vady vzniklé:

- Nevhodným používáním.
- Běžným opotřebením součástek.
- Nedodržáním pokynů týkajících se bezpečnosti, použití a uvedení do provozu uvedených v tomto návodu.
- Použitím součástek, které nedodala společnost ELEKTRODESIGN ventilátory spol. s r. o.

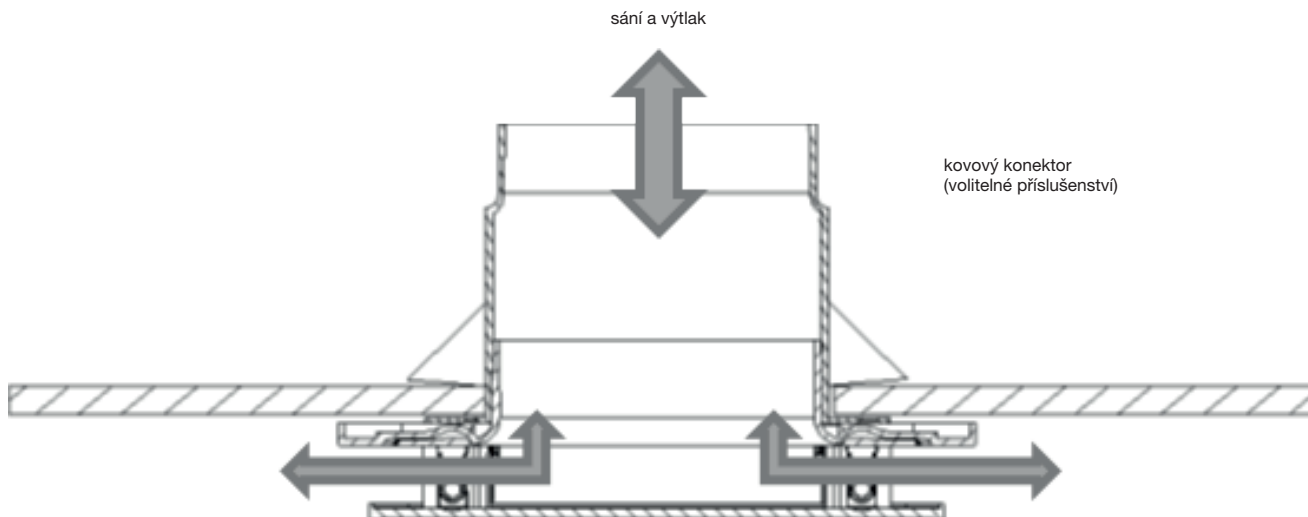
#### 1.4 BEZPEČNOSTNÍ PŘEDPISY

Dodržení tohoto návodu by nemělo vzniknout žádné riziko týkající se bezpečnosti, zdraví a životního prostředí v souladu se směrnicemi ES (s označením CE). Totéž platí pro ostatní výrobky použité v zařízení nebo při instalaci. Následující upozornění považujte za důležité:

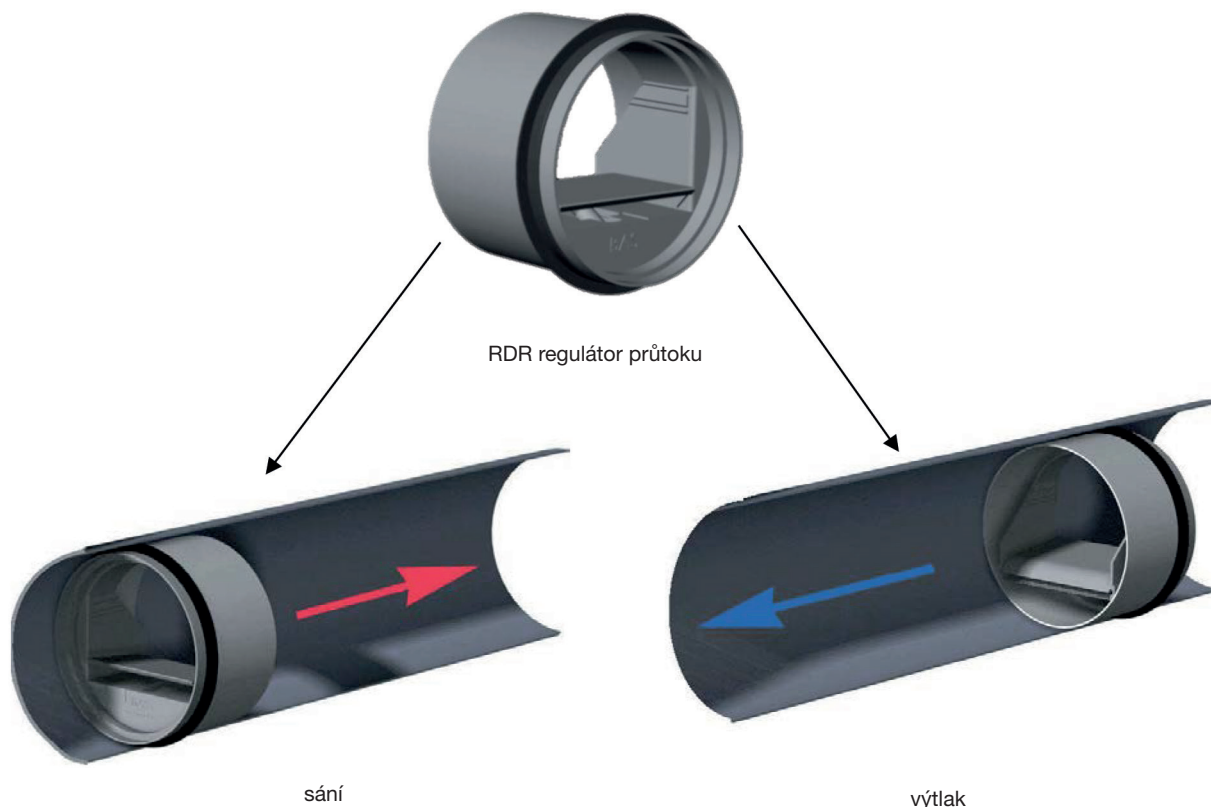
- Dodržujte bezpečnostní pokyny, aby nedošlo ke škodám na zařízení či k poškození zdraví osob.
- Technické informace uvedené v tomto návodu nesmějí být měněny.
- Je zakázáno zasahovat do motoru zařízení.
- Aby zařízení vyhovovalo směrnicím ES, musí být zařízení připojeno k elektrické síti v souladu s platnými předpisy.
- Zařízení musí být nainstalováno takovým způsobem, aby za běžných provozních podmínek nemohlo dojít ke kontaktu s jakoukoliv pohyblivou částí a/nebo částí pod napětím.
- Zařízení vyhovuje platným předpisům pro provoz elektrických zařízení.
- Před jakýmkoliv zásahem do zařízení je nutné jej vždy odpojit od napájení.
- Při manipulaci či údržbě zařízení je nutné používat vhodné nástroje.
- Zařízení musí být používáno pouze pro účely, pro které je určeno.
- Tento spotřebič nesmí používat děti mladší než 8 let a osoby se sníženými fyzickými, smyslovými nebo mentálními schopnostmi nebo nedostatkem zkušeností a znalostí, pokud nejsou pod dozorem zodpovědné osoby nebo pokud nebyly dostatečně poučeny o bezpečném používání zařízení a u nichž nemůže dojít k pochopení rizik s tím spojených. Uživatel musí zajistit, aby si se zařízením nehrály děti. Čištění a údržbu zařízení nesmí provádět děti bez dozoru.

## 2. POPIS

Univerzální plastové anemostaty pro přívod a odvod vzduchu mají snadno nastavitelné regulační listy pro regulaci průtoku a směru proudy vzduchu. Anemostaty o velikosti 80, 100 a 125 jsou dodávány s vložkou pro snadnou instalaci do SDK podhledu. Anemostaty je možné čistit slabými roztoky neagresivních saponátů. Anemostaty BDOP jsou vyrobeny z polypropylenu, barva bílá v odstínu RAL 9003.

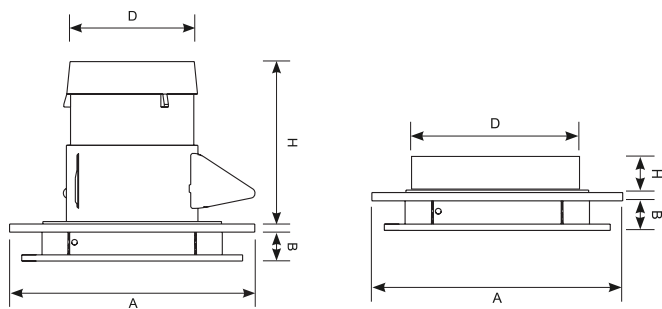


### 3. PŘÍSLUŠENSTVÍ



Typ				
BDOP 80	BDOP 100	BDOP 125	BDOP 160	BDOP 200
RDR 15 m <sup>3</sup> /h	RDR 15 m <sup>3</sup> /h	RDR 45 m <sup>3</sup> /h	RDR 120 m <sup>3</sup> /h	RDR 240 m <sup>3</sup> /h
RDR 30 m <sup>3</sup> /h	RDR 30 m <sup>3</sup> /h	RDR 60 m <sup>3</sup> /h	RDR 150 m <sup>3</sup> /h	RDR 270 m <sup>3</sup> /h
RDR 45 m <sup>3</sup> /h	RDR 45 m <sup>3</sup> /h	RDR 75 m <sup>3</sup> /h	RDR 180 m <sup>3</sup> /h	RDR 300 m <sup>3</sup> /h
RDR 60 m <sup>3</sup> /h	RDR 60 m <sup>3</sup> /h	RDR 90 m <sup>3</sup> /h	RDR 210 m <sup>3</sup> /h	RDR 350 m <sup>3</sup> /h
	RDR 75 m <sup>3</sup> /h	RDR 120 m <sup>3</sup> /h	RDR 240 m <sup>3</sup> /h	
		RDR 150 m <sup>3</sup> /h		

### 4. ROZMĚRY



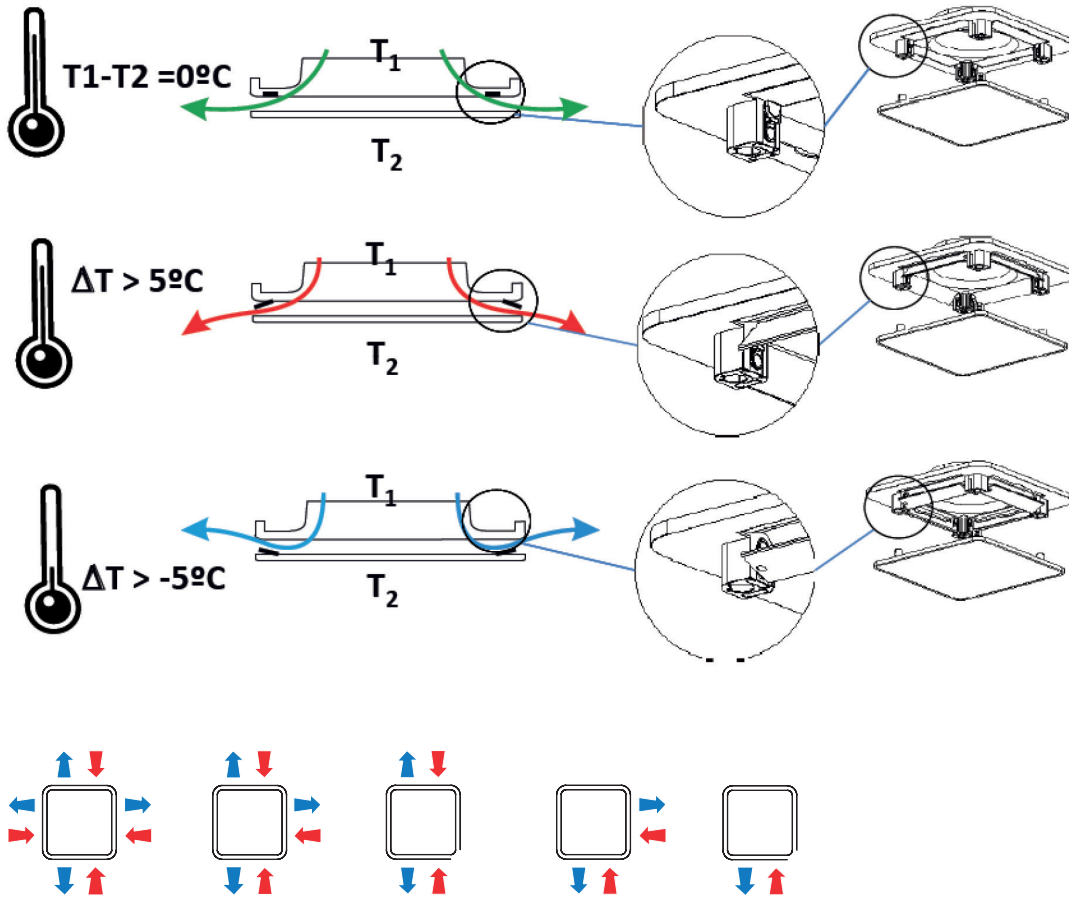
Typ	A	B	D	H
BDOP 80	151	22	78	100
BDOP 100	205	22	98	100
BDOP 125	205	22	122	100

Typ	A	B	D	H
BDOP 160	250	28,3	148	36,8
BDOP 200	300	28,3	190	45,8

# BDOP

## 5. REGULACE

Regulace směru proudu vzduchu se provádí regulačním listem.



## 6. TECHNICKÉ PARAMETRY

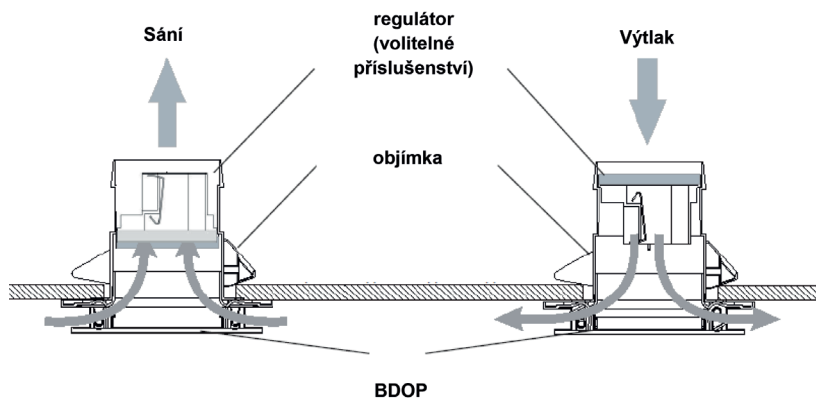
BDOP 80	odvod				přívod					
	0 uzav. klapka		0 uzav. klapka		1 uzav. klapka		2 uzav. klapky		3 uzav. klapky	
Q [m³/h]	ΔP [Pa]	Lw [dB(A)]	ΔP [Pa]	Lw [dB(A)]	ΔP [Pa]	Lw [dB(A)]	ΔP [Pa]	Lw [dB(A)]	ΔP [Pa]	Lw [dB(A)]
15	2	24	1	23	2	24	3	24	8	24
30	6	24	3	23	5	24	11	24	30	26
45	12	25	7	24	11	25	23	27	66	35
60	21	27	12	26	20	28	40	34	117	44

BDOP 100	odvod				přívod					
	0 uzav. klapka		0 uzav. klapka		1 uzav. klapka		2 uzav. klapky		3 uzav. klapky	
Q [m³/h]	ΔP [Pa]	Lw [dB(A)]	ΔP [Pa]	Lw [dB(A)]	ΔP [Pa]	Lw [dB(A)]	ΔP [Pa]	Lw [dB(A)]	ΔP [Pa]	Lw [dB(A)]
15	2	<20	1	<20	1	21	2	21	4	22
30	3	24	3	23	4	24	9	24	28	25
45	8	25	5	25	7	26	14	28	31	30
60	14	29	8	27	11	28/	22	30	58	35
75	29	31	12	29	18	31	36	35	99	44

BDOP 125	odvod				přívod					
	0 uzav. klapka		0 uzav. klapka		1 uzav. klapka		2 uzav. klapky		3 uzav. klapky	
Q [m³/h]	ΔP [Pa]	Lw [dB(A)]	ΔP [Pa]	Lw [dB(A)]	ΔP [Pa]	Lw [dB(A)]	ΔP [Pa]	Lw [dB(A)]	ΔP [Pa]	Lw [dB(A)]
45	4	24	3	23	5	24	10	24	28	28
60	7	25	5	25	8	26	17	28	49	33
75	11	27	8	27	13	28	26	32	73	39
90	15	29	11	28	18	30	36	35	101	44
120	39	31	18	31	31	34	63	40		
150	39	35	28	36	48	39	97	47		

BDOP 160	odvod				přívod			
	0 uzav. klapka		0 uzav. klapka		1 uzav. klapka		2 uzav. klapky	
Q [m³/h]	ΔP [Pa]	Lw [dB(A)]	ΔP [Pa]	Lw [dB(A)]	ΔP [Pa]	Lw [dB(A)]	ΔP [Pa]	Lw [dB(A)]
120	13	<20	9	23	15	21	30	32
150	18	24	12	26	18	28	35	37
180	26	29	18	32	27	33	50	42
200	32	32	22	34	33	37	62	44
210	35	33	24	36	36	38	69	46
240	45	37	31	40	47	42	91	49

BDOP 200	odvod				přívod			
	0 uzav. klapka		0 uzav. klapka		1 uzav. klapka		2 uzav. klapky	
Q [m³/h]	ΔP [Pa]	Lw [dB(A)]	ΔP [Pa]	Lw [dB(A)]	ΔP [Pa]	Lw [dB(A)]	ΔP [Pa]	Lw [dB(A)]
240	30	29	20	28	32	32	59	43
270	37	32	24	31	40	36	74	48
300	46	36	30	34	50	39		
350	63	40	41	39	67	44		



## 7. SERVIS A UDRŽBA



Upozornění – Postupujte podle níže uvedených pokynů pro údržbu

- k čištění vnějšího povrchu zařízení používejte suchou nebo mírně navlhčenou tkaninu
- k čištění neužívejte rozpouštědla, ředidla nebo jakékoliv jiné látky na bázi alkoholu
- nikdy nenanášejte vodu, čisticí roztoky nebo jiné tekutiny přímo na zařízení nebo spotřebič

## 8. TECHNICKÁ POMOC

Široká síť technické pomoci S&P zaručuje dostatečnou technickou pomoc. Pokud je zjištěna na zařízení jakákoliv porucha, kontaktujte kteroukoliv pobočku technické pomoci. Jakákoliv manipulace se zařízením osobami nepatřícími k vyškolenému servisnímu personálu S&P způsobí, že nebude moci být uplatněna záruka.

V případě jakýkoliv dotazů týkajících se produktů, se obraťte na jakoukoliv pobočku společnosti ELEKTRODESIGN ventilátory spol. s r.o. Chcete-li najít svého nejbližšího prodejce, navštivte webové stránky [www.elektrodesign.cz](http://www.elektrodesign.cz).

## 9. ODTAVENÍ Z PROVOZU

Pokud neplánujete zařízení používat po delší dobu, je doporučeno vrátit jej zpět do původního obalu a skladovat jej na suchém, bezprašném místě. Výrobce nenesе žádnou odpovědnost za škody na zdraví nebo majetku vzniklé nedodržením těchto instrukcí, společnosti S&P si vyhrazuje právo na modifikaci výrobků bez předchozího upozornění.

## 10. VYŘAZENÍ Z PROVOZU A RECYKLACE



Právní předpisy EU a naše odpovědnost vůči budoucím generacím nás zavazují k recyklaci používaných materiálů; nezapomeňte se zbavit všech nežádoucích obalových materiálů na příslušných recyklačních místech a zavte se zastaralého zařízení na nejbližším místě nakládání s odpady.

V případě jakýkoliv dotazů, se obraťte na jakoukoliv pobočku společnosti ELEKTRODESIGN ventilátory spol. s r.o. Chcete-li najít svého nejbližšího prodejce, navštivte webové stránky [www.elektrodesign.cz](http://www.elektrodesign.cz).

## 11. REKLAMAČNÍ FORMULÁŘ

Reklamace může být přijata do evidence k posouzení (následně uznána/neuznána) pouze a výlučně až po předložení úplně vyplněného reklamačního formuláře, dokladu o zakoupení zboží a dodacího listu. Oprávněný pracovník společnosti ELEKTRODESIGN ventilátory spol. s r. o. nebo jiná osoba určená společností ELEKTRODESIGN ventilátory spol. s r. o. provede posouzení reklamace a rozhodne o uznání, nebo zamítnutí reklamace. Oprávněný pracovník společnosti ELEKTRODESIGN ventilátory spol. s r. o. následně stanoví způsob vyřízení reklamace (oprava v dílně/oprava na místě instalace/ výměna výrobku apod.). Rozhodnutí o způsobu opravy je výlučně na oprávněném pracovníkovi společnosti ELEKTRODESIGN ventilátory spol. s r. o.

### A) Povinné údaje k reklamaci:

(bez vyplnění všech požadovaných údajů nelze formulář přijmout k vyřízení)

Osoba (název společnosti) uplatňující reklamaci:	
Kupující (společnost či osoba uvedená na faktuře):	
Kontaktní osoba (statutární orgán, zmocněná osoba):	
Telefon:	E-mail:
Předmět reklamace (uveďte zařízení, typ a výrobní číslo):	
Číslo faktury / daňového dokladu (napište číslo):	Číslo dodacího listu:
Odborný, technický a vyčerpávající popis vzniku závady a její projevy:	

Přílohou k reklamačnímu formuláři pro posouzení vyloučení vlastního zavinění nesprávným použitím doložte povinné přílohy k přijetí reklamace dokladující nákup zboží a správné elektrické zapojení dle návodu:

Faktura / doklad o zaplacení:	<b>ANO</b>	<b>NE</b>
Dodací list:	<b>ANO</b>	<b>NE</b>
Fotodokumentace zapojeného přístroje a elektrického zapojení dodána přílohou:	<b>ANO</b>	<b>NE</b>

**Důležité upozornění:** Zákazník je povinen předložit reklamované zboží vyčištěné, zbavené všech nečistot a hygienicky nezávadné. Společnost ELEKTRODESIGN ventilátory spol. s r. o. je oprávněna odmítnout převzít k reklamačnímu řízení zboží, které nebude splňovat zásady obecné hygieny v souladu se zákonem č. 258/2000 Sb., o ochraně veřejného zdraví.

**Zboží bylo/bude předáno k reklamaci (zaškrtněte způsob):**    **externí doprava**                      **osobně na pobočce**

Svým podpisem stvrzuji, že souhlasím se zněním výše uvedených podmínek a že jsem se seznámil s Reklamačním řádem, Všeobecnými obchodními podmínkami a s aktuálním Sazebníkem servisních prací společnosti ELEKTRODESIGN ventilátory spol. s r. o.

V (místo):	Dne (datum):
------------	--------------

Jméno a příjmení:	Podpis:
-------------------	---------

ELEKTRODESIGN ventilátory spol. s r.o., se sídlem Boleslavova 53/15, Praha 4, Nusle, PSČ 140 00, zapsaná v obchodním rejstříku vedeném u Městského soudu v Praze v oddíle C, vložka 178087. Centrální sklad Boleslavská 1420, 250 01 Brandýs n.L. St. Boleslav  
 IČ: 24828122, DIČ: CZ24828122, Tel: 326 909 071, Fax: 326 909 090, č.ú.: 107409-041/0100, [elektrodesign@elektrodesign.cz](mailto:elektrodesign@elektrodesign.cz)  
 Servisní oddělení: A. Tintěra: 602 611 581, M. Uřídil: 602 679 469, [servis@elektrodesign.cz](mailto:servis@elektrodesign.cz)



**B) Doplnkové informace: Vyplňte pouze v případě zájmu o objednání servisního zásahu na místě instalace**

Zákazník vyplní, pouze pokud má zájem o servisní zásah na místě. O provedení nebo odmítnutí servisního zásahu na místě rozhoduje pověřený pracovník firmy ELEKTRODESIGN ventilátory s.r.o.

**Povinné údaje k servisnímu zásahu na místě:**  
(bez vyplnění všech požadovaných údajů nelze formulář přijmout k vyřízení)

Název projektu / akce (stavební, developerská či jiná):		
Pověřená kontaktní osoba v místě instalace (jméno a mobilní telefon):		
Místo kontroly (přesná adresa):		
Parkování v místě?:	<b>ANO</b>	<b>NE</b>
Kde nejlépe zaparkovat?:		
(Objednatel je povinen zajistit možnost parkování v místě instalace, zejména v centrech měst apod.)		
Upřesnění umístění (objekt, výška instalace, potřeba lešení, plošiny atd...):		
Zprovoznění provedl ELEKTRODESIGN?:	<b>ANO</b>	<b>NE</b>
Navrhovaný nezávazný termín servisního zásahu:		

Přílohou k reklamačnímu formuláři pro vyloučení vlastního zavinění nesprávným použitím a posouzení podmínek výjezdu doložte povinné dokumenty ohledně správného elektrického zapojení dle návodu:

Schéma zapojení:	<b>ANO</b>	<b>NE</b>
Výchozí revizní zpráva:	<b>ANO</b>	<b>NE</b>
Technická zpráva pro VZT zařízení:	<b>ANO</b>	<b>NE</b>
Kompletní protokol o zaregulování:	<b>ANO</b>	<b>NE</b>

Pokud nebude kontaktní osoba dosažitelná na uvedeném telefonním čísle před výjezdem servisního technika, výjezd se neuskuteční. **V případě, že výjezd a servisní zásah nejsou podle rozhodnutí pověřeného pracovníka servisu předmětem záruční opravy nebo za zjištěné vady společnost ELEKTRODESIGN ventilátory spol. s r. o. neodpovídá, či se na ně nevztahuje záruka za jakost, zákazník se zavazuje uhradit servisní zásah dle platného Sazebníku servisních prací společnosti ELEKTRODESIGN ventilátory spol. s r. o. na základě vystavené faktury a dle na místě potvrzeného rozpisu provedených prací.**

Svým podpisem stvrzuji, že souhlasím se zněním výše uvedených podmínek a že jsem se seznámil s Reklamačním řádem, Všeobecnými obchodními podmínkami a s aktuálním Sazebníkem servisních prací společnosti ELEKTRODESIGN ventilátory spol. s r. o.

V (místo):	Dne (datum):
<b>Jméno a příjmení:</b>	<b>Podpis:</b>

ELEKTRODESIGN ventilátory spol. s r. o., se sídlem Boleslavova 53/15, Praha 4, Nusle, PSČ 140 00, zapsaná v obchodním rejstříku vedeném u Městského soudu v Praze v oddíle C, vložka 178087. Centrální sklad Boleslavská 1420, 250 01 Brandýs n./L. St. Boleslav  
 IČ: 24828122, DIČ: CZ24828122, Tel: 326 909 071, Fax: 326 909 090, č.ú.: 107409-041/0100, elektrodesign@elektrodesign.cz  
 Servisní oddělení: A. Tintěra: 602 611 581, M. Uřidil: 602 679 469, [servis@elektrodesign.cz](mailto:servis@elektrodesign.cz)