



17

Funkce

Klapky VX-6 jsou určeny pro systémy odvodu tepla a kouře z požárem zasaženého požárního úseku. Klapky jsou certifikovány podle normy ČSN EN 12 101-8 a testovány podle ČSN EN 1366-10. Klasifikace je provedena podle ČSN EN 13501-3+A1:2010.

Použití

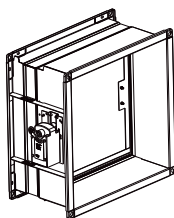
Klapky VX-6 mohou být instalovány v systémech odvodu tepla a kouře z více požárních úseků (multi). Mohou být instalovány jak v systémech OTK, tak i v kombinaci s běžným VZT systémem. Jsou určeny do systémů s automatickou aktivací. Instalace klapky je povolena do potrubí, které prochází stropem nebo stěnou, nebo přímo do stropu nebo zdi (potrubní trasa tímto prvkem může začínat). Požární odolnost klapky je EI 120 ($v_{ew}, h_{ew}, i <-> o$) S 1500Pa C₁₀₀₀₀ AA multi. Těsnost pláště odpovídá třídě C a listu klapky třídě 4. Testování bylo provedeno v souladu s EN 1751:2002.

Popis

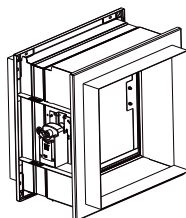
Klapka se sestává z:

- čtyřhranného pláště vyrobeného z pozinkovaného ocelového plechu
- pohyblivého listu klapky z požáru odolného materiálu
- kouřových a požárních těsnění
- kontrolního mechanismu, alternativně modulu EMS pro vzdálenou kontrolu funkce klapky

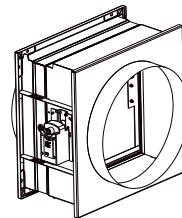
Možnosti připojení



přiruby pro čtyřhranné potrubí



nástavec na čtyřhranné potrubí



nástavec na kruhové potrubí

Rozměry

H \ L	200	250	300	315	350	400	500	600	630	700	800	900	1000	1100	1200	1300	1400	1500	
200	2,2 0,86 8	2,9 0,79 10	3,5 0,78 11	3,7 0,77 11	4,2 0,75 13	4,8 0,75 14	6,1 0,72 17	7,4 0,71 20	7,8 0,70 22	8,7 0,70 23	10,0 0,69 26	11,3 0,68 29	12,6 0,68 32	13,9 0,68 35	15,2 0,67 38	16,5 0,67 41	17,8 0,67 44	19,1 0,66 47	S K M
250	3,1 0,70 10	4,0 0,66 12	4,9 0,65 13	5,1 0,64 13	5,8 0,60 15	6,7 0,59 19	8,5 0,57 19	10,3 0,55 22	10,9 0,54 24	12,1 0,54 25	13,9 0,53 23	15,7 0,53 31	17,5 0,52 34	19,7 0,52 37	21,1 0,51 40	22,9 0,51 43	24,7 0,51 46	26,5 0,51 52	S K M
300	3,9 0,63 11	5,1 0,57 13	6,2 0,55 14	6,6 0,54 14	7,4 0,51 16	8,5 0,50 19	10,8 0,48 22	13,1 0,46 25	13,8 0,45 26	15,4 0,45 28	17,7 0,44 31	20,0 0,43 34	22,2 0,42 37	24,6 0,42 40	26,9 0,42 43	29,2 0,41 46	31,5 0,41 49	33,8 0,41 52	S K M
315	4,2 0,60 11	5,4 0,55 13	6,6 0,52 14	7,0 0,51 14	7,8 0,50 16	9,1 0,47 19	11,5 0,45 22	14,0 0,43 25	14,7 0,43 26	16,4 0,42 28	18,9 0,41 31	21,3 0,41 34	23,8 0,40 37	26,2 0,40 40	28,7 0,39 43	31,1 0,39 46	33,6 0,38 49	36,0 0,38 52	S K M
350	4,8 0,55 13	6,3 0,50 15	7,6 0,47 16	8,0 0,46 16	9,0 0,44 18	10,4 0,42 21	13,2 0,40 24	16,0 0,38 27	16,9 0,37 28	18,8 0,37 30	21,6 0,36 33	24,4 0,35 36	27,2 0,35 39	30,0 0,34 42	32,8 0,34 45	35,6 0,34 48	38,4 0,33 51	41,2 0,33 54	S K M
400	5,6 0,52 14	7,3 0,45 16	8,9 0,43 17	9,4 0,42 17	10,6 0,39 19	12,2 0,38 22	15,5 0,35 25	18,8 0,33 28	19,8 0,33 29	22,1 0,32 31	25,4 0,31 34	28,7 0,30 37	32,0 0,30 40	35,3 0,29 43	38,6 0,29 46	41,9 0,28 49	45,2 0,28 52	48,5 0,28 55	S K M
500	7,3 0,45 17	9,5 0,39 19	11,6 0,36 20	12,3 0,34 20	13,8 0,32 22	15,9 0,31 25	20,2 0,28 28	24,5 0,26 31	25,8 0,26 32	28,8 0,25 34	33,1 0,24 37	37,4 0,24 40	41,7 0,23 43	46,0 0,23 46	50,3 0,23 49	54,6 0,22 52	58,9 0,22 55	63,2 0,22 58	S K M
600	9,0 0,41 20	11,7 0,34 22	14,3 0,31 23	15,1 0,30 23	17,0 0,28 25	19,6 0,26 28	25,0 0,23 31	30,2 0,23 34	31,8 0,22 35	35,5 0,22 37	40,8 0,21 40	46,1 0,21 43	51,4 0,20 46	56,7 0,20 49	62,0 0,20 52	67,3 0,20 55	72,6 0,20 58	77,9 0,20 61	S K M
630	9,5 0,40 23	12,3 0,34 25	15,1 0,30 26	16,0 0,28 26	17,9 0,27 28	20,7 0,25 31	26,3 0,23 34	31,9 0,22 37	33,6 0,22 38	37,5 0,21 40	43,1 0,21 43	48,7 0,20 46	54,3 0,20 49	59,9 0,20 52	65,5 0,20 55	71,1 0,19 58	76,7 0,19 61	82,3 0,19 64	S K M
700	10,7 0,38 26	13,9 0,31 28	17,0 0,28 29	18,0 0,26 29	20,2 0,25 31	23,2 0,24 34	29,6 0,22 37	35,9 0,21 40	37,8 0,21 41	42,2 0,20 43	48,5 0,20 46	54,8 0,19 49	61,1 0,19 52	67,4 0,19 55	73,7 0,19 58	80,0 0,18 61	86,3 0,18 64	92,6 0,18 67	S K M
800	12,4 0,35 29	16,1 0,29 31	19,7 0,26 32	20,8 0,25 32	23,4 0,23 34	27,0 0,22 37	34,3 0,20 40	41,6 0,20 43	43,8 0,20 44	48,9 0,19 46	56,2 0,19 49	63,5 0,19 52	70,8 0,18 55	78,1 0,18 58	85,4 0,18 61	92,7 0,18 64	100,0 0,18 66	107,3 0,18 70	S K M
900	14,1 0,33 32	18,3 0,27 34	22,4 0,24 35	23,7 0,23 35	26,6 0,22 37	30,7 0,21 40	39,0 0,20 43	47,3 0,19 46	49,8 0,19 47	55,6 0,19 49	63,9 0,19 52	72,2 0,19 55	80,5 0,18 58	88,8 0,18 61	97,1 0,18 64	105,4 0,18 67			S K M
1000	15,8 0,32 35	20,5 0,26 37	25,1 0,23 38	26,5 0,22 38	29,8 0,21 40	34,4 0,20 43	43,7 0,19 46	53,0 0,18 49	55,8 0,18 50	62,3 0,18 52	71,6 0,18 55	80,9 0,18 58	90,2 0,18 61	99,5 0,18 64	108,8 0,18 67				S K M
1100	17,5 0,31 38	22,7 0,25 40	27,8 0,22 41	29,4 0,21 41	33,0 0,20 43	38,1 0,20 46	48,4 0,19 49	58,7 0,18 52	61,8 0,18 53	69,0 0,18 55	79,3 0,18 58	89,6 0,18 61	99,9 0,18 64						S K M
1200	19,2 0,30 41	24,9 0,24 43	30,5 0,22 44	32,2 0,21 44	36,2 0,20 46	41,8 0,19 49	53,1 0,18 52	64,4 0,18 55	67,8 0,18 56	75,7 0,18 58	87,0 0,18 61	98,3 0,18 64	109,6 0,18 67						S K M

 S - efektivní plocha v dm²
 $S = ((L-30) \times (H-70))/104$ kde L a H jsou v mm

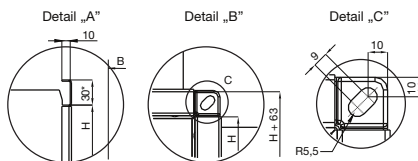
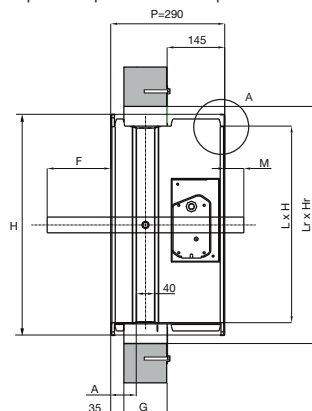
M - hmotnost [kg]

K - korekční hodnota pro akustické výpočty

Hodnoty pro neuvedené rozměry a ve spojení více klapek jsou na dotaz.

Instalace kouřové klapky v dělicí zdi

Provedení s přírubou pro čtverhranné potrubí



*možno dodat s přírubou 20 mm

Tabulka velikostí pro cihlovou/betonovou zeď
G = 110 mm (F, A, P)*

H [mm]	F [mm]	M [mm]	A [mm]	P [mm]
200	5,5	-	70	290
250	30,5	-	70	290
300	55,5	-	70	290
315	63,0	-	70	290
350	80,5	-	70	290
400	105,5	-	70	290
500	155,5	45,5	70	290
600	205,5	95,5	70	290
630	220,5	110,5	70	290
700	255,5	145,5	70	290
800	305,5	195,5	70	290
900	355,5	245,5	70	290
1000	405,5	295,5	70	290
1100	455,5	345,5	70	290
1200	505,5	395,5	70	290

*v případě, že zeď je jiné tloušťky než 110 mm,
je možno dodat plášť klapky s nestandardní šíří P.
Pro výpočet použijte následující:

A = G - 40

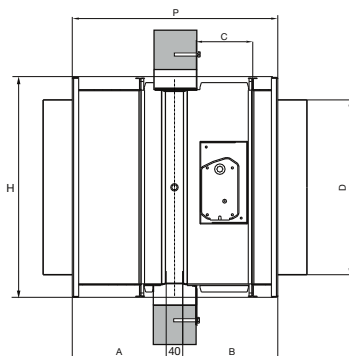
P = G + 180

F = H/2 - A - 24,5

M - jako v tabulce výše

Minimální tloušťka zdi G = 110 mm.

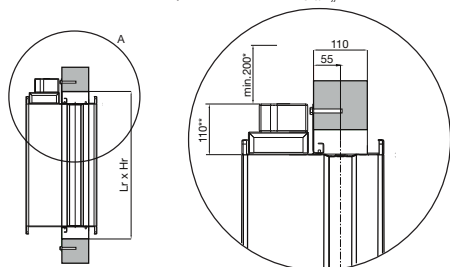
Provedení klapky s nástavcem pro kruhové potrubí



D [mm]	LxH [mm]	P [mm]	A [mm]	B [mm]	C [mm]	hmot. [kg]	K [-]	S [dm ²]
100	200	310,0	90,0	180,0	145,0	9	0,86	2,2
125		310,0	90,0	180,0	145,0	9	0,86	2,2
150	315	310,0	90,0	180,0	145,0	9	0,86	2,2
160		310,0	90,0	180,0	145,0	9	0,86	2,2
200	350	310,0	90,0	180,0	145,0	9	0,86	2,2
250		370,0	150,0	180,0	145,0	14	0,66	4,0
300	300	370,0	150,0	180,0	145,0	17	0,55	6,2
315		370,0	150,0	180,0	145,0	17	0,51	7,0
350	350	400,0	180,0	180,0	145,0	23	0,44	9,0
400		400,0	180,0	180,0	145,0	28	0,38	12,2
500	500	540,0	250,0	250,0	215,0	41	0,28	20,2
600		640,0	300,0	300,0	265,0	55	0,23	30,2
630	630	640,0	300,0	300,0	265,0	61	0,22	33,6
700		700	350,0	350,0	315,0	71	0,20	42,2
800	800	840,0	400,0	400,0	365,0	87	0,19	55,2
900		940,0	450,0	450,0	415,0	105	0,19	72,2
1000	1000	1040,0	500,0	500,0	465,0	125	0,18	90,2

Požadované vzdálenosti pro údržbu

Detail „A“



*minimální požadovaná vzdálenost pro údržbu pohonu

**výkres zobrazuje klapku s výškou H, např. elektromagnet a pohon FDG-8. v případě pohonu SDG-15 je výška 110 mm

Montáž kouřových klapky v dělicí zdi:

- horizontální

- vertikální

Minimální rozměry instalačního otvoru:

Betonová, cihlová nebo lehká dělicí zeď

 $L \times H_r = (L + 90) \times (H + 90)$

Hranice zastavení:

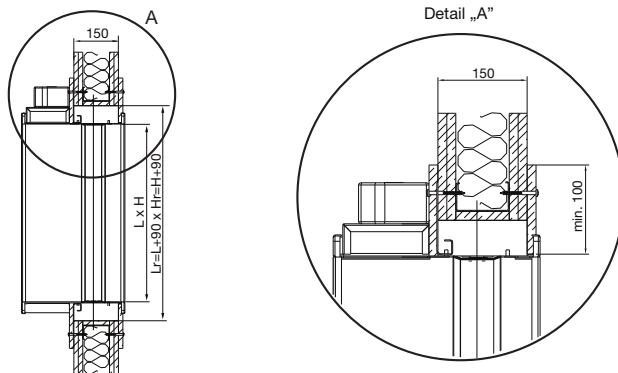
- označena na plášti klapky

- list klapky by měl být zarovnan s osou šíře dělicí zdi (šíře 110 mm)

- měla by být respektována pro zaručení deklarované odolnosti klapky

- kouřová klapka VX-6 může být instalována s pozicí osy otáčení listu klapky jak v horizontální tak i vertikální poloze.

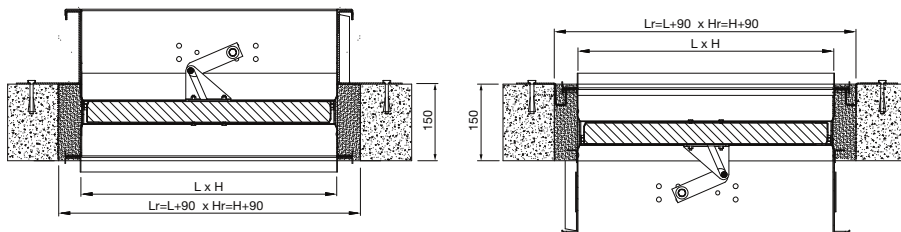
Instalace ve vertikální lehké sádkartonové zdi



Doporučujeme provedení klapky s instalačními konzolami na plášti klapky. Konzole musí být ohnuty před instalací. Tyto konzole zaručují, že je dodržena hranice zastavení. Minimální požadovaná šířka sádkartonové dělicí zdi je 150 mm.

17

Instalace v horizontální dělicí zdi (strop)



Pro instalaci klapky s mechanismem nad stropem doporučujeme provedení klapky s instalačními konzolami na plášti klapky. Konzole musí být ohnuty před instalací. Tyto konzole zaručují, že je dodržena hranice zastavení. Minimální požadovaná tloušťka horizontální dělicí zdi je 150 mm.

Pro instalaci klapky s mechanismem pod stropem by klapka měla mít doplňkové instalační konzole. Standardní konzole odpovídají tloušťce dělicí zdi 150mm. V případě jiné tloušťky dělicí zdi je nutno uvést tloušťku v objednávce. Hranice zastavení musí být vždy respektována.

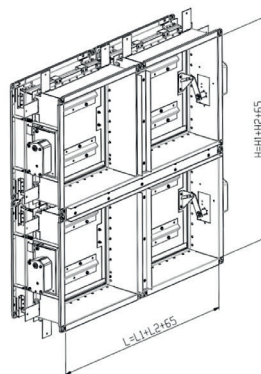
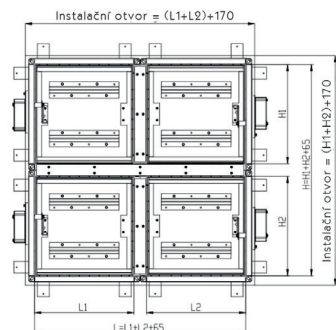
Poznámka: Návod na instalaci a použití si vždy řádně pročtete zejména při instalaci klapky v horizontální dělicí zdi, lehké sádkartonové zdi nebo v případě složení více klapek do baterie.

Sestava klapky v baterii

Klapky se do baterií skládají v případe, že potrubí je velkých průřezů, pro něž není možno vybrat rozměr klapky ze standardní rozměrové řady.

Klapky jsou k sobě spojeny ocelovými C profily, které jsou připevněny na přírubách klapky, a sadou šroubů. Nehořlavé oddělovače spolu se sadou těsnění musí být umístěny mezi každou z klapek instalovaných v sestavě (baterii).

Sestava 4 klapky do baterie



Výběr a rozměry

Tlaková ztráta p[Pa] a hladiny akustického výkonu Lw[dB(A)]

L_w – akustický výkon uvnitř klapky

K – korekční hodnota dle tabulky na str. 2 a 3

Příklad: průtok = 1000 [m³/h]

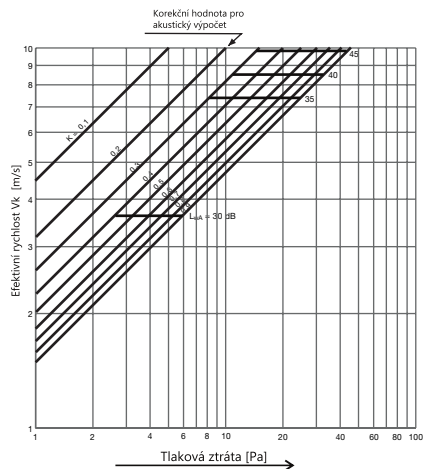
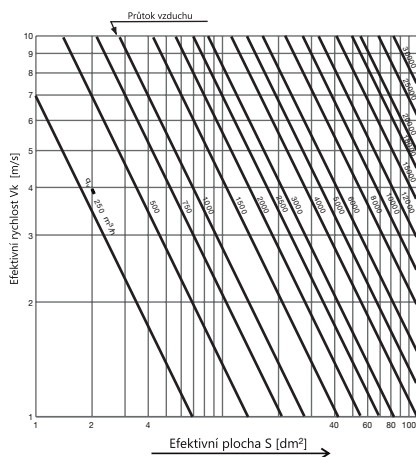
$L \times H = 315 \times 315$ [mm]

$S = 7,0$ [dm²]

$K = 0,51$ [-]

$L_w = 31$ [dB(A)]

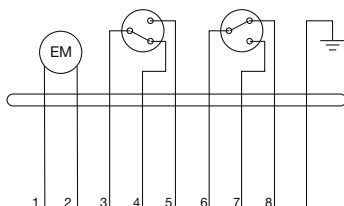
$\Delta p = 4$ [Pa]



Elektrické připojení

Kouřová klapka s elektromagnetem a spínači

Zapojení elektromagnetu a spínačů

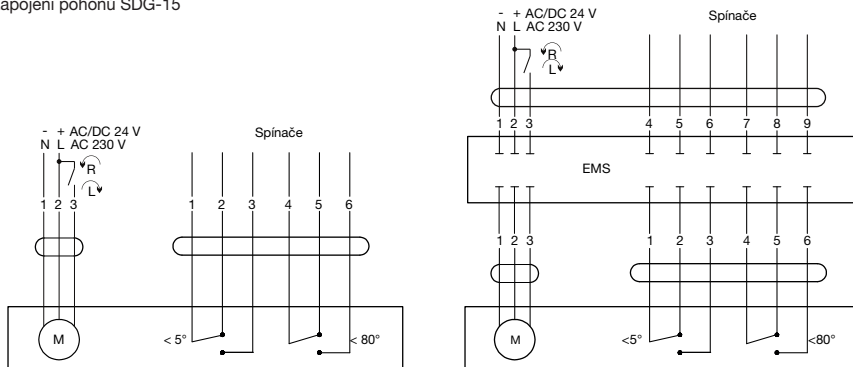

 24V DC (+) (-)
 230V AC N L1

CHARAKTERISTIKA ELEKTROMAGNETU

Napájecí napětí	24/48V DC impulzní	230V AC impulzní
Příkon	3,5W	5,5 VA

Kouřová klapka s pohonem SDG-15

Zapojení pohonů SDG-15

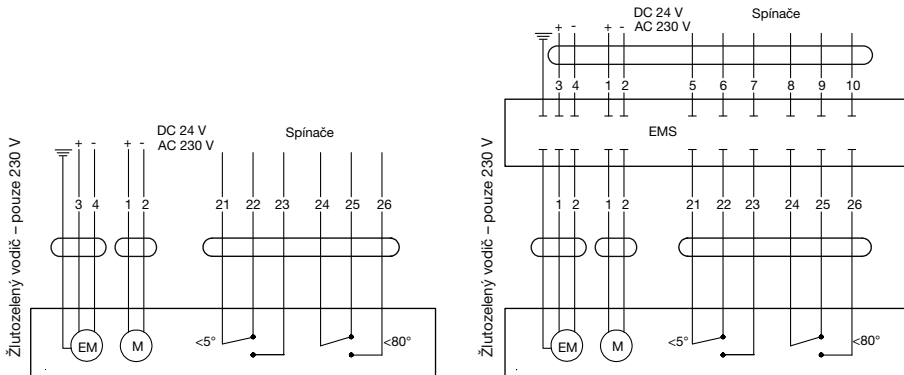


CHARAKTERISTIKA Pohonu

Typ pohonu	SDG-15-24	SDG-15-230
Napájecí napětí	24V AC/DC	230V AC
Příkon motoru (při otvírání klapky)	7W	7W
Příkon motoru (v koncové poloze)	1,5W	1,5W
Doba přestavění	<30s	<30s
Krouticí moment	15Nm	15Nm
Krytí	IP54	IP54
Akustický výkon motoru	47dB(A)	47dB(A)

Kouřová klapka s elektromagnetem a pohonem

Zapojení elektromagnetu a pohonu FDG-8



CHARAKTERISTIKA ELEKTROMAGNETU

Napájecí napětí	24/48V DC impulzní	230V AC impulzní
Příkon	3,5W	5,5 VA

CHARAKTERISTIKA POHONU

Typ pohonu	FDG-8-24	FDG-8-230
Napájecí napětí	24V AC/DC	230V AC
Příkon motoru (při naplnění pružiny)	3,5W	9,2VA
Doba přestavění (motorem)	55-71s	55-71s
Doba přestavění (pružinou)	21s	21s
Krouticí moment	8Nm	8Nm
Krytí	IP54	IP54
Akustický výkon – s pohonem	47dB(A)	47dB(A)
Hladina akustického výkonu	52dB(A)	52dB(A)