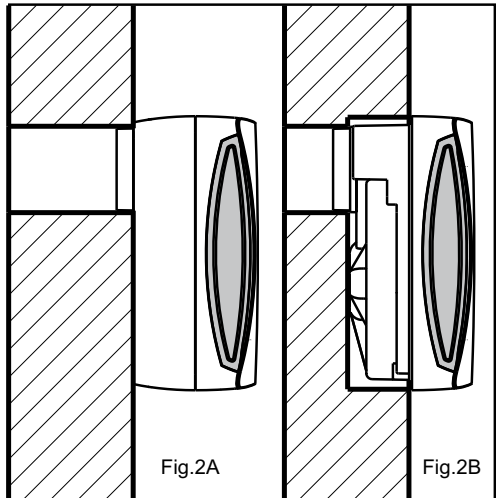
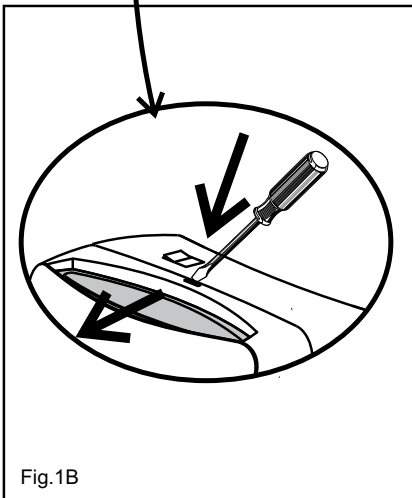
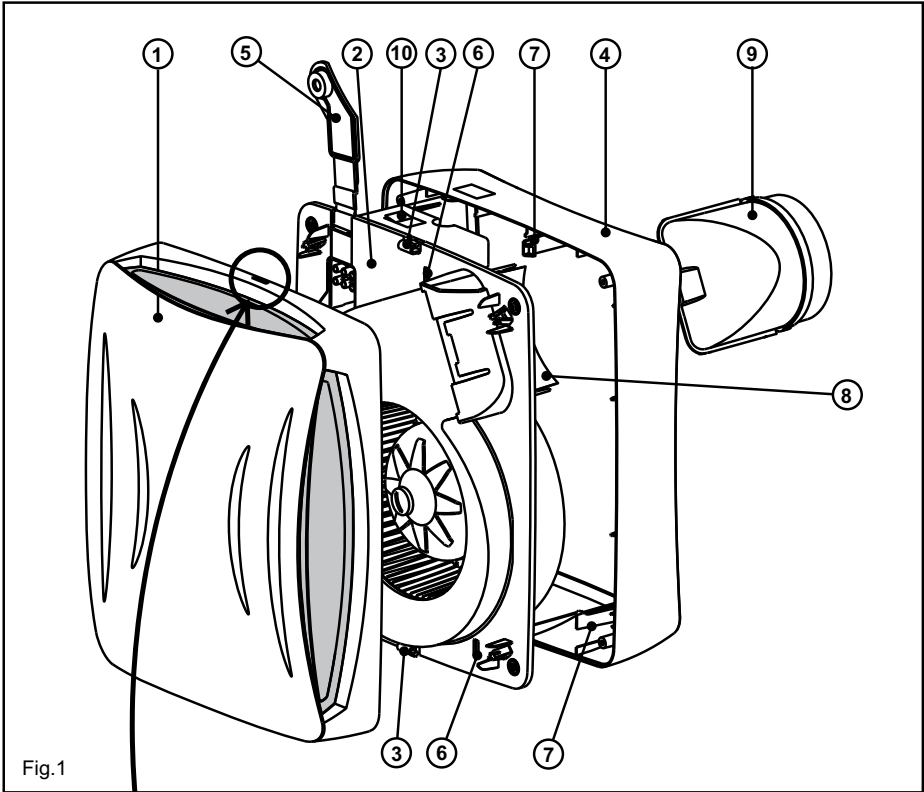




EBB-N 3V





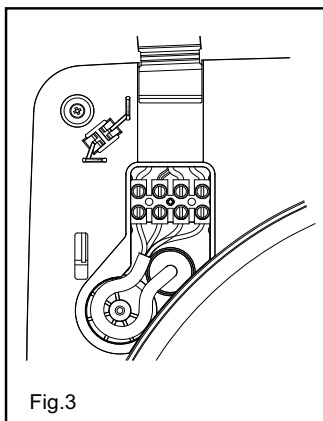


Fig.3

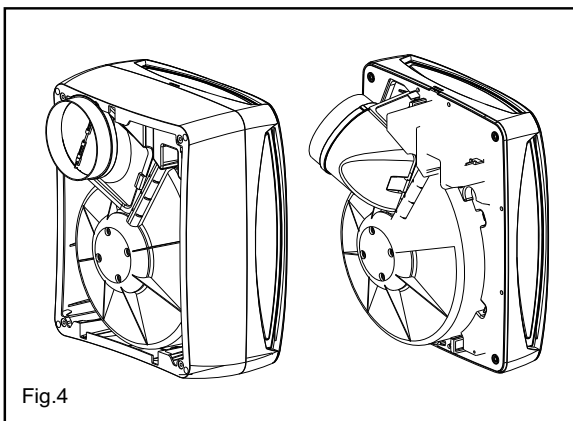


Fig.4

EBB-170 N S / EBB-250 N S

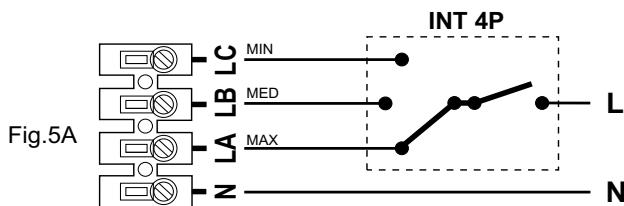


Fig.5A

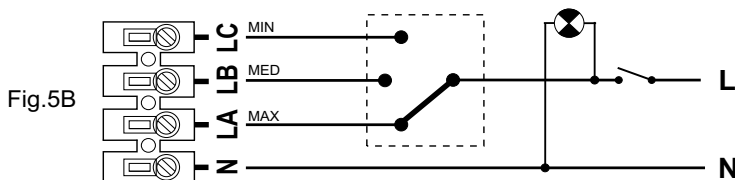


Fig.5B

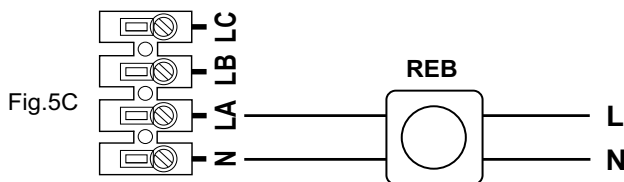


Fig.5C

Fig.5

EBB-170 N T / EBB-250 N T

Fig.6A

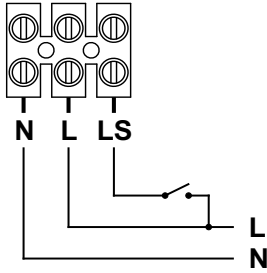
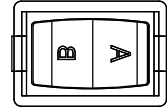
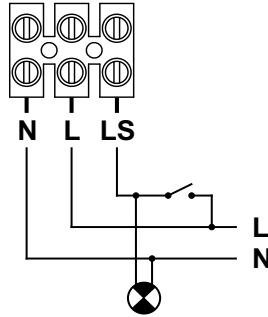


Fig.6B



	LS(TIMER)	HS
A	MIN	MAX
B	MED	

EBB-170 N HT / EBB-250 N HT

Fig.7A

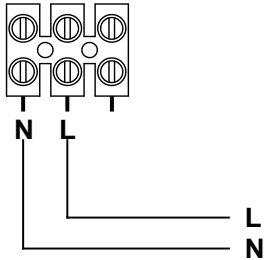
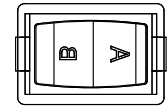
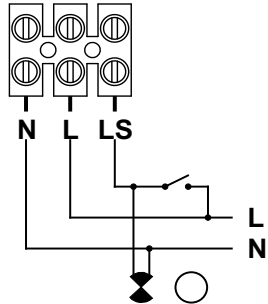


Fig.7B



	LS(TIMER)	HS (%RH)
A	MIN	MAX
B	MED	

EBB-170 N T EBB-250 N T

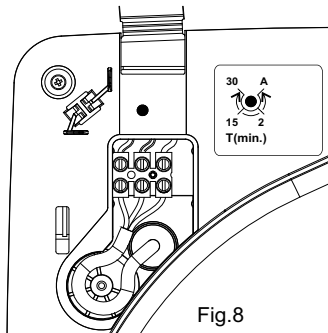


Fig.8

EBB-170 N HT EBB-250 N HT

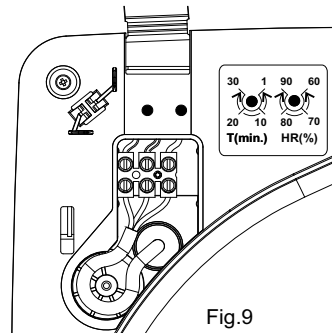


Fig.9



ČESKY

ODSTŘEDIVÝ ODSAVAČ EBB

Děkujeme Vám za důvěru, kterou jste vložili do S&P tím, že jste si koupili tento výrobek zhotovený v souladu s technickými nařízeními o bezpečnosti dle norem EC.

Dříve, než přistoupíte k instalaci výrobku a jeho uvedení do chodu, si laskavě pečlivě přečtěte tento návod, v němž naleznete důležité pokyny týkající se Vaší bezpečnosti a bezpečnosti uživatelů při provádění instalace, použití a údržbě zakoupeného výrobku. Po dokončení instalace předejte návod konečnému uživateli.

Po vyjmutí výrobku z obalu zkontrolujte jeho stav. Všechny vady způsobené výrobcem nebo přepravcem, podléhají záruce S&P. Současně si ověřte, zda výrobek, který jste obdrželi, je ten, který jste si objednali, a zda uvedené údaje v tabulce s pokyny odpovídají Vaším požadavkům.

Ventilátory série EBB jsou vyrobeny podle přísných norem výroby a kontroly kvality jako je ISO 9001. Všechny díly jsou řádně zkontrolovány a všechny zkompletované spotřebiče vyzkoušeny.

Při obdržení ventilátoru doporučujeme ověřit, zda:

- se jedná o správný model
- údaje uvedené na štítku s technickými vlastnostmi odpovídají těm, které požadujete: napětí, kmitočet, otáčky atd.

DOPORUČENÍ TÝKAJÍCÍ SE BEZPEČNOSTI

- Instalace spotřebiče se musí provádět v souladu s technickými nařízeními příslušné země.

- Instalace musí být zajištěna kvalifikovaným pracovníkem.

- Elektrická instalace musí zahrnovat všepólový vypínač s mezerou mezi kontakty 3 mm na každém pólu, aby vyhovoval zátěži a odpovídal platným normám.

- V koupelně se musí spotřebič instalovat na takovém místě, aby nebyl v dosahu osoby nacházející se ve sprše/vaně.

Vypínač se musí nainstalovat mimo prostor koupelny.

- Ventilátory se nesmí používat ve výbušném ani korozivním prostředí.

- Při použití ventilátoru EBB v kuchyni, kde je zároveň nainstalován i ohřívač vody nebo jiné spalovací zařízení, je nutné ověřit, zda jsou otvory pro přívod vzduchu dostatečně dimenzované.

- Odvod ventilátoru se nesmí napojovat na odpadní potrubí výparů z plynových spotřebičů nebo jiných spalovacích zařízení.

- V případě výrazné vlhkosti je vhodné nainstalovat odtahové potrubí vodorovně s mírným sklonem směrem ven.

- Tento spotřebič nesmí používat děti mladší 8 let a osoby se sníženými fyzickými, sensorickými či mentálními schopnostmi nebo osoby s nedostatečnou zkušeností a znalostmi, pokud nejsou pod dozorem zodpovědné osoby nebo pokud jim taková osoba nedala dostatečné instrukce, které zajistí bezpečné užívání spotřebiče a pochopení rizik s tím spojených. Uživatel musí zajistit, aby si se spotřebičem

nehrály děti. Čištění a údržba spotřebiče nesmí být prováděna dětmi bez dozoru.

INSTALACE

POZOR! Po sejmutí čelního panelu dojde automaticky k odpojení napájení.

DŮLŽITÉ! Ujistěte se, že je před instalací a el. zapojením ventilátor odpojen od el. napájení.

Obrázek 1A:

- 1- Čelní kryt
- 2- Těleso ventilátoru
- 3- Úchytky čelního krytu
- 4- Opěrný rám
- 5- Kryt el. připojení
- 6- Drážky
- 7- Zarážky
- 8- Deflektor
- 9- Příruba na připojení výtlačného potrubí
- 10- Dvoupolohový přepínač na skříni ventilátoru

- Ventilátory série EBB se musí instalovat na místě, kde jsou chráněny před klimatickým vlivy. Lze je montovat ve svislé i vodorovné poloze.

- Ventilátor je určen k napojení na potrubí o průměru 100 mm.

- Dříve, než se spotřebič smontuje, je nutné si ověřit, zda se volně otáčí oběžné kolo.

Pro zajištění lepšího výkonu ventilátoru:

- Nepoužívejte potrubí s menším průměrem než 100 mm.
- V případě, že použijete flexibilní potrubí, roztáhněte ho na maximum.
- Neumísťujte potrubní kolena přímo na výtlač ventilátoru.
- Dbejte na to, aby potrubní koleno mělo co největší poloměr.

Montáž spotřebiče na povrchu (obr.2A):

1. Do zdi nebo na strop se provrtá otvor o průměru 105 mm. Je vhodné se předem ujistit, zda se spotřebič na uvažované místo vejde.
2. Z tělesa ventilátoru (2) se opatrným stlačením úchytek (3) pomocí menšího šroubováku (obr.1B) sejme čelní kryt (1).
3. Těleso ventilátoru (2) je upevněno k opěrnému rámu (4) pomocí 4 šroubů a 3 zarážek. Při demontáži se všechny 4 šrouby umístěné v rozích sejmou a zasunutím menšího šroubováku do drážek (6) se otevřou všechny 3 zarážky (7).
4. Na zvolené místo na zdi se pomocí 4 šroubů a hmoždinek, odpovídajících typu povrchu, upevní rám (4) tak, aby jeho kruhový profil souhlasil s provrtaným otvorem, což později umožní snadné nasazení ústí výtlačku.
5. Odklopí se kryt připojení (5) umístěný na tělese ventilátoru a příslušným otvorem v zadní části spotřebiče se protáhne přírodní napájecí kabel.

6. Těleso ventilátoru (2) se namontuje zpět na opěrný rám (4), zajistí zarážkami a upevní 4 šrouby.
7. Připojí se na svorky a kabel se vede podle znázornění na obr. 3.
8. Dále se postupuje dle elektrického schématu příslušné varianty ventilátoru EBB (obr. 5,6 a 7).
9. Sklopí se kryt připojení kabelu (5) a zajistí šroubkem.
10. Stlačením vrchních a spodních úchytek se nasadí zpět čelní kryt (1), o nějž je nutné se na každé straně opřít, aby správně zapadl.
11. Ventilátor se uvede do provozu, aby se ověřila nezávadnost jeho chodu.

Montáž vestavěného spotřebiče (obr.2B):

1. Použijte se šablona k označení určení desky, na kterou bude spotřebič umístěn. Pokyny uvedené na šabloně doporučujeme pečlivě přečíst.
2. Dále se postupuje dle bodů 1, 2 a 3 uvedených v pokynech pro montáž na povrchu.
3. Při montování vestavěného spotřebiče je možné použít odvod do strany (obr. 4). V takovém případě se sejme příruba na připojení výtlačku (3). Uřízne se zcela deflektor (8) a příruba na připojení výtlačku se umístí zpět v požadovaném směru.
4. Odklopí se kryt připojení (5) umístěný na tělese ventilátoru a příslušným otvorem, v zadní části spotřebiče, se protáhne přírodní napájecí kabel.
5. Na přírubu výtlačku (9) se připojí potrubí o průměru 100 mm.
6. Těleso ventilátoru (2) se upevní 4 šrouby a hmoždinkami, odpovídající typu povrchu.
7. Připojí se na svorky a kabel se vede podle znázornění na obr. 3.
8. Dále se postupuje dle elektrického schématu příslušné verze EBB (obr. 5,6 a 7).
9. Sklopí se kryt připojení kabelu (5) a zajistí šroubkem.
10. Stlačením vrchních a spodních úchytek se nasadí zpět čelní kryt (1) o nějž je nutné se na každé straně opřít, aby správně zapadl.
11. Ventilátor se uvede do provozu, aby se ověřila nezávadnost jeho chodu.

ELEKTRICKÉ ZAPOJENÍ (obr.5, 6 a 7)

- Dříve, než začnete s ventilátorem manipulovat, se přesvědčte, zda je odpojen ze sítě elektrického proudu i přesto, že je vypnutý.
- Ujistěte se, zda hodnoty napětí a kmitočtu napájecí sítě souhlasí s hodnotami uvedenými na štítku s technickými vlastnostmi spotřebiče.
- Odsavače EBB jsou spotřebiče II. třídy (dvojitá izolace), a proto nevyžadují uzemnění.
- Postupujte dle příslušného schématu připojení instalované varianty ventilátoru.

EBB verze "S"

Standardní varianta s třítáčkovým motorem, který může být regulován napětovou regulací.



U tohoto modelu se postupuje podle některého z níže uvedených schémat:

Obr. 5A – Třítáčkový provoz ventilátoru pomocí přepínače otáček INTER-4P.

Obr. 5B - Třítáčkový provoz ventilátoru s použitím přepínače, který je propojen se světelným spínačem.

Obr. 5C- Provoz s regulátorem napětí typu REB.

EBB verze "T"

Varianta ventilátoru s nastavitelným doběhem a třítáčkovým motorem. Časový doběh je možné nastavit tak, aby ventilátor stále běžel po nastavenou dobu doběhu od vypnutí spínače (obr. 6A).

Ve fázi časového doběhu ventilátor EBB pracuje při nízké rychlosti. Nízkou rychlost je možné zvolit pomocí přepínače (10) na skříni ventilátoru MED/MIN.

POZOR: Ventilátor je vybaven časovým spínačem, který umožňuje zpožděný start 50 vteřin. Zde je nutné vyčkat 50 vteřin, dokud se ventilátor neuvede do chodu.

Obr.6B Provoz s časovým spínačem a uvedením ventilátoru do chodu pomocí světelného vypínače. Časový doběh (obr. 8) se nastavuje otočením potenciometru umístěného vedle krytu připojení napájecího kabelu (5). Ventilátor lze časovým spínačem nastavit do 4 poloh doběhu.

Poloha

Poloha „A“: Auto

- Je-li doba použití kratší než 50 vteřin, časový doběh se neuvede do provozu.

- Je-li doba použití delší než 50 vteřin, spotřebič automaticky kontroluje doběh časového spínače, který je úměrný době použití ventilátoru (doba použití / 2, maximálně 30 minut).

Poloha 2': časový doběh v délce 2 minut

Poloha 15': časový doběh v délce 15 minut

Poloha 30': časov doběh v délce 30 minut

EBB verze "HT"

Varianta ventilátoru s třítáčkovým motorem a nastavitelným hygrostatem v rozsahu 60 až 90% RH (% relativní vlhkosti). Tato varianta je rovněž s nastavitelným časovým doběhem od 1 do 30 minut. Ve fázi doběhu časového doběhu pracuje ventilátor EBB v nízké rychlosti.

Doporučení

- Při změně původního nastavení od výrobce se musí použít potenciometry, umístěné (obr. 9) vedle krytu připojení napájecího kabelu (5). Potenciometry jsou velmi citlivé a je nutné s nimi zacházet opatrně.

- K zajištění správné detekce vlhkosti se musí ventilátor nainstalovat na takovém místě, kde je zaručena dostatečná cirkulace vzduchu.

- Změna nastavení hladiny vlhkosti se nesmí provádět mimo prostor, v němž je spotřebič umístěn.

Nastavení:

Ventilátory jsou od výrobce nastaveny na polohu 60% relativní vlhkosti (HR) a časový doběh v délce 1 minuty.

- Je-li hladina vlhkosti v prostoru nižší než 60% HR, ventilátor se neuvede do chodu.

- Je-li hladina vlhkosti v prostoru vyšší než 60% HR, ventilátor se uvede do chodu samočinně.

- Přesahuje-li hladina vlhkosti průběžně 90% HR, ventilátor se nikdy nezastaví.

- Chcete-li změnit nastavenou hodnotu nebo stále udržovat hladinu vlhkosti v prostoru vyšší než 60% HR, otočte potenciometrem «%HR» po směru hodinových ručiček.

- Chcete-li prodloužit délku doběhu nebo zvýšit provozní dobu ventilátoru v okamžiku, kdy hladina vlhkosti klesne pod nastavenou hodnotu, otočte potenciometrem «Tmin» po směru hodinových ručiček.

POZOR: nastavení parametrů ventilátoru se nesmí provádět ve fázi doběhu časového spínače. Nejříve je nutné počkat, než doběh skončí.

Chod ventilátoru

Případ 1: při automatickém chodu (obr.8A) se **Případ 1:** Při automatickém chodu (obr.7A) se ventilátor uvede samočinně do provozu při vysoké rychlosti v okamžiku, kdy hladina vlhkosti v prostoru přesáhne zvolenou hodnotu. Ve chvíli, kdy hladina vlhkosti klesne pod zvolenou hodnotu a skončí doběh nastavený časovým spínačem, se ventilátor vypne. Ve fázi doběhu ventilátor pracuje při nízké rychlosti.

Případ 2: Automatický chod s uvedením ventilátoru do chodu pomocí síťového vypínače (obr.7B). Jedná se o samočinný provoz spotřebiče podobně jako v případě 1 s tím rozdílem, že v okamžiku, kdy hladina vlhkosti v prostoru klesne pod zvolenou hodnotu, se ventilátor uvede do chodu pomocí síťového vypínače. V případě, že se vypínač vypne (tj. zhasne se světlo), spotřebič zůstane v provozu při nízké rychlosti až do doby, než skončí doběh.

POZOR: je-li hladina relativní vlhkosti v prostoru vyšší než nastavená hodnota, automaticky chod získává přednost před ručně ovládaným provozem, tzn., že spotřebič nelze vypnout vypínačem.

ÚDRŽBA: DŮLEŽITÉ! Dříve, než se přistoupí k údržbě, je nutné se ujistit, zda je odpojeno elektrické napájení.

Doporučujeme pravidelně odstraňovat nečistotu nahromaděnou ve 4 filtrech čelního krytu (1). Postupuje se tím způsobem, že se čelní kryt sejme



tak, jak je znázorněno v odstavci "INSTALACE" a vlažnou lehce koncentrovanou saponátovou vodou se omyje. V okamžiku, kdy je kryt zcela suchý, se opět nasadí na původní místo. Ostatní díly ventilátoru se otřou hadříkem namočeným v jemném čistícím prostředku.

TECHNICKÝ SERVIS

Zjistíte-li u spotřebiče jakoukoli provozní závadu, obraťte se na autorizovaný technický servis nebo prodejce výrobku.

Jakýkoliv zásah do spotřebiče provedený osobou bez autorizace S&P je důvodem ke zrušení záruky.

RECYKLACE

Normy EEC a závazek, který musíme přijmout v zájmu našich budoucích generací, nám udílí povinnost recyklace použitého materiálu, a proto Vás žádáme, abyste neopomíjeli ukládat všechny obaly do odpadních kontejnerů určených na recyklaci a ukládat vyřazené spotřebiče v nejbližší sběrně druhotného odpadu.

V případě jakýchkoliv nejasností, týkajících se výrobků S&P, se na území Španělska obraťte na servisní síť prodejen a opraven a v zahraničí na svého běžného distributora. Servisní a distribuční síť naleznete na webové stránce www.solerpalau.com



S&P SISTEMAS DE VENTILACIÓN, S.L.U.

C. Llevant, 4
Polígono Industrial Llevant
08150 Parets del Vallès
Barcelona - España

Tel. +34 93 571 93 00
Fax +34 93 571 93 01
www.solerpalau.com



Ref. 9023066901