



# ARTIC TOWER M ARTIC TOWER E



**Fig. 1**

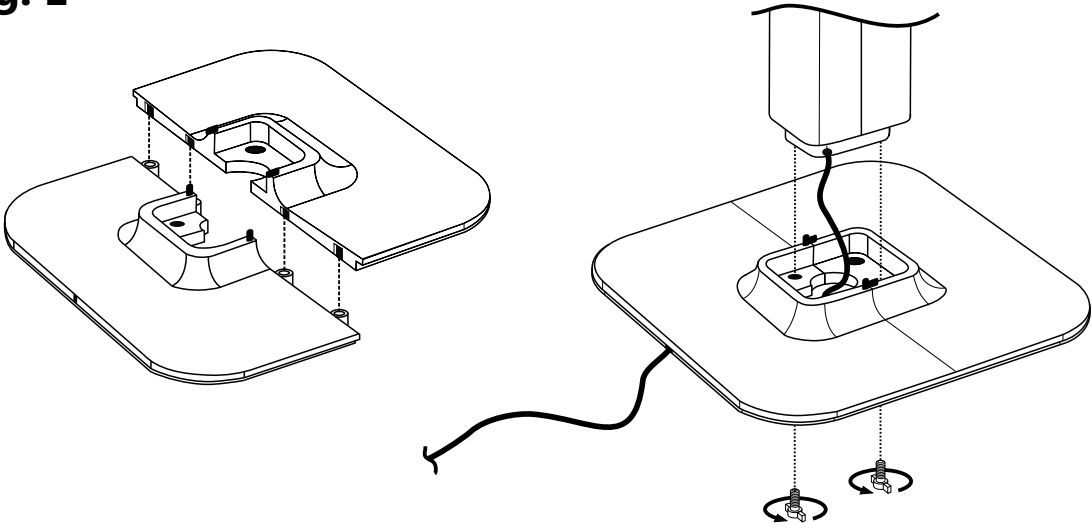


Fig. 2

ARTIC TOWER M

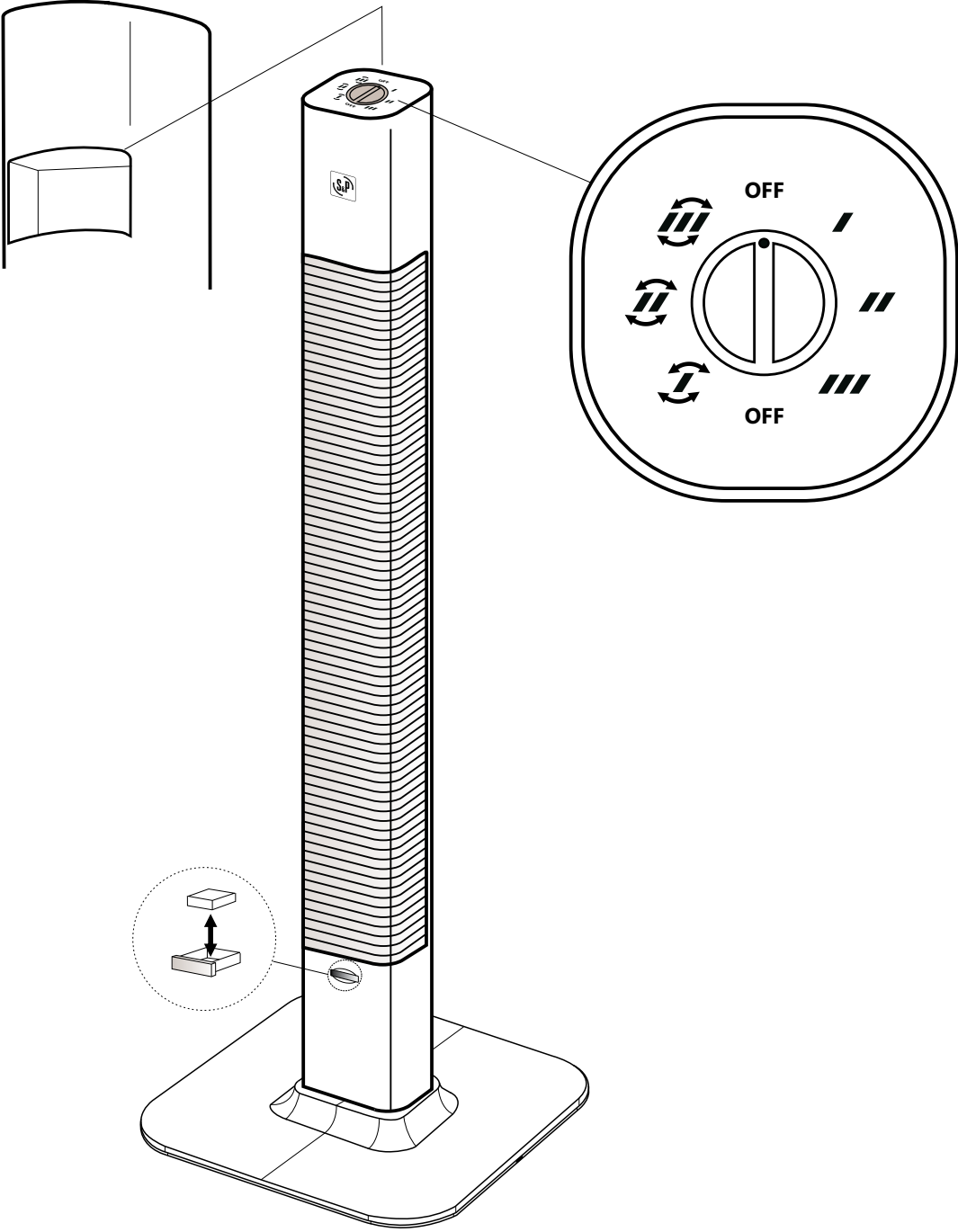
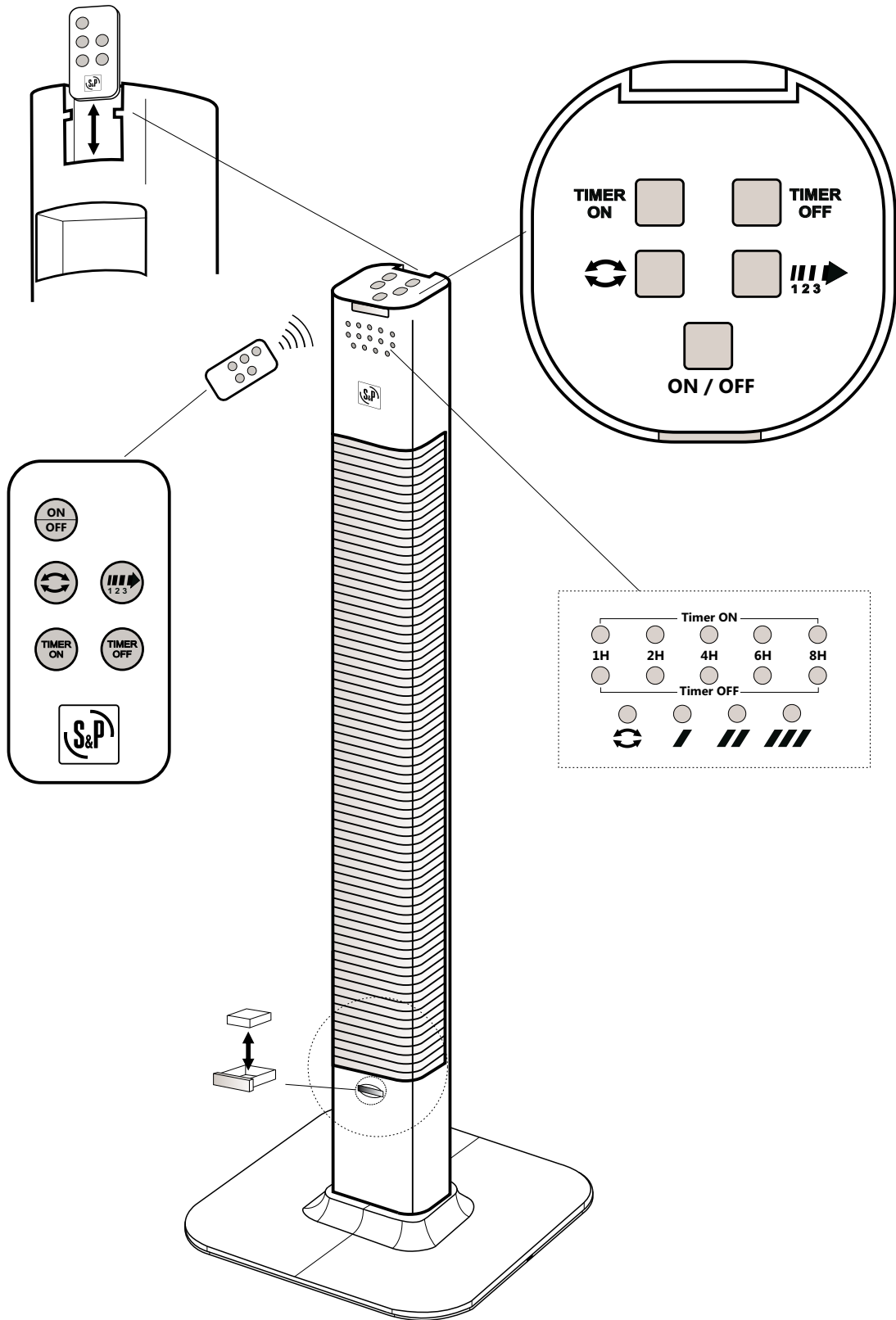


Fig. 3

ARTIC TOWER E





## 1. NÁVOD

Ventilátory typu **ARTIC TOWER** jsou vybaveny nejnovější technologií s elegantním a praktickým designem. Ventilátory jsou vyrobeny dle kritérií zaručujících maximálně bezpečný a účinný provoz. a v souladu s elektromechanickými standardy pro použití.

Zkontrolujte prosím, zda je spotřebič po vybalení nepoškozený a plně funkční. Na všechny výrobní vady se vztahuje záruka **S&P**.

**Důležité upozornění:** Nerozebírejte ventilátor ani jej nijak neupravujte - výrobek tím automaticky ztrácí záruku **S&P**. V případě jakýchkoliv potíží kontaktujte servisní síť **S&P**.

## 2. BEZPEČNOSTNÍ UPOZORNĚNÍ

- zkontrolujte, zda deklarované napětí odpovídá napětí na štítku na zadní straně ventilátoru
- nepoužívejte tento ventilátor v koupelně či ve sprše
- neponořujte ventilátor do vody.
- nevypínejte ventilátor taháním za kabel
- přemísťujte ventilátor vždy za pomoci držadla - netahejte za kabel!
- dojde-li k poškození napájecího kabelu, musí být nahrazen originálním dílem dodávaným výrobcem
- nedotýkejte se zástrčky vlhkýma rukama
- nepoužívejte spotřebič v případě poškození napájecího kabelu či zástrčky
- spotřebič nevyžaduje elektrické uzemnění, jelikož je opatřen dvojitou izolací 
- před zapojením/odpojením do/od elektrické sítě se ujistěte, zda je přístroj vypnut (OFF)
- neumísťujte ventilátor do blízkosti topných těles či závěsů
- nevstrkujte předměty skrze ochrannou mřížku
- nedoporučujeme vystavovat nemocné děti či osoby do proudu vzduchu z ventilátoru
- tento spotřebič není určen pro použití dětmi mladšími 8 let nebo osobami se sníženou fyzickou, duševní nebo smyslovou schopností, nebo osobám s nedostatečnými znalostmi nebo zkušenostmi. Tyto osoby smějí používat spotřebič pouze pod dozorem osoby zodpovědné za jejich bezpečnost. Tento spotřebič není určen k dětské hře.
- před údržbou nebo během dlouhé doby nepoužívání odpojte přístroj z elektrické sítě
- čištění a údržba by neměly být prováděny dětmi
- spotřebič je určen pouze k vnitřnímu použití 

### 3. MONTÁŽNÍ NÁVOD (FIG. 1)

- spojte obě části podstavce k sobě
- prostrčte síťový kabel mezi oběma polovinami podstavce
- připevněte podstavec k tělu ventilátoru pomocí dvou šroubů (součást balení)
- upevněte síťový kabel do dvou zadních svorek v podstavci tak, abyste zabránili jeho nestabilitě

### 4. POUŽÍVÁNÍ A OVLÁDÁNÍ

#### ARTIC TOWER MODEL M (FIG. 2)

- před připojením ventilátoru k elektrické síti zkontrolujte, zda deklarované napětí odpovídá napětí na štítku na zadní straně ventilátoru
- pomocí otočného přepínače na hlavním panelu zvolte požadovaný mód provozu

mód provozu	
<b>OFF</b>	vypnuto
<b>/</b>	pomalý chod
<b>//</b>	středně rychlý chod
<b>///</b>	rychlý chod
	pomalý chod s oscilací
	středně rychlý chod s oscilací
	rychlý chod s oscilací

#### ARTIC TOWER MODEL E (FIG. 3)

- před připojením ventilátoru k elektrické síti zkontrolujte, zda deklarované napětí odpovídá napětí na štítku na zadní straně ventilátoru
- ovládání pomocí tlačítek na ovládacím panelu přímo na ventilátoru nebo pomocí dálkového ovládání
- podsvícený displej indikuje nastavení provozní rychlosti a časovač
- vypínač zapnout/vypnout (ON/OFF)

#### a) nastavení provozní rychlosti

Příslušným tlačítkem lze nastavit 3 stupně provozní rychlosti. Ikonky na přední straně ventilátoru indikují vybranou rychlost.

<b>/</b>	pomalý chod
<b>//</b>	středně rychlý chod
<b>///</b>	rychlý chod

## b) režim oscilace

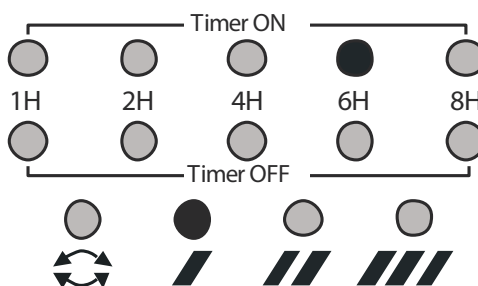
Ventilátor ARTIC TOWER E umožňuje nastavení oscilace. Stisknutím tlačítka lze oscilaci zapnout a vypnout. Přední ukazatel svítí je-li oscilace zapnutá.

## c) časovač

Stisknutím tlačítek časovače lze nastavit automatické zapnutí/vypnutí ventilátoru.

- Časovač (Timer) **ON**: Ventilátor je vypnutý, ale uživatel může nastavit zapnutí větrání místnosti. Ventilátor se automaticky zapne v nastaveném čase na nejnižší rychlost bez oscilace.

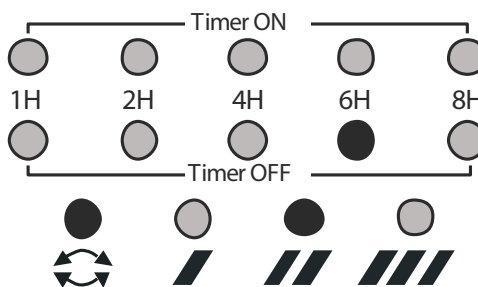
Příklad



6 hodin po naprogramování se přístroj automaticky spustí na nejnižší rychlost.

- Časovač (Timer) **OFF**: Ventilátor je zapnutý, uživatel může nastavit doběh. Po nastaveném čase se ventilátor automaticky vypne.

Příklad

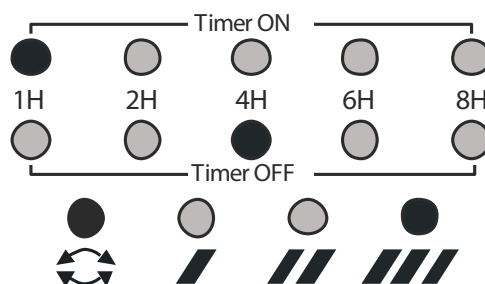


Ventilátor bude fungovat na střední rychlost s oscilací po dobu 6 hodin. Poté se automaticky vypne.

- Časovač (Timer) **OFF + ON**: Ventilátor je zapnutý, nejdříve je nutné nastavit časovač (TIMER) **OFF** a teprve poté časovač (TIMER) **ON**.

Jakmile naprogramovaný čas (TIMER) **OFF** vyprší, ventilátor zůstává v pohotovostním režimu. Pohotovostní režim bude trvat po dobu nastavenou časovačem (Timer) **ON**. Po uplynutí této doby se ventilátor automaticky zapne na nízkou rychlost.

## Příklad



Ventilátor se vypne po 4 hodinách, v pohotovostním režimu bude 1 hodinu a následně se zapne na nízkou rychlost s oscilací.

**Pozor!** Ventilátor není vybaven vnitřní pamětí, proto v případě výpadku napájení budou všechna naprogramovaná data ztracena.

### d) úspora energie

Ventilátor je vybaven systémem automatické úspory energie, který (při zapnutém ventilátoru, bez naprogramování časovače) automaticky ventilátor vypne po 8 hodinách. Tento stav je indikován blikajícím LED indikátorem na hlavním panelu. Návrat k normálnímu provozu je možný pouze odpojením a znovupřipojením ventilátoru k elektrické síti.

## 5. DÁLKOVÉ OVLÁDÁNÍ

### ARTIC TOWER MODEL E (OBR. 3)

- ujistěte se, že jsou baterie v ovladači řádně umístěny
- při výměně baterie se ujistěte, že se jedná o správný typ (CR2032 3V)
- vždy miřte ovladačem na přijímač umístěný na horní přední straně ventilátoru
- ovladač má dosah přibližně 3 m od přijímače, pokud není signál stíněn překážkou
- neupustěte ovladač, nevystavujte ho vlhkosti a nenechávejte ho dlouho na přímém slunečním světle
- nepoužívejte ovladač nevhodným způsobem
- umístěním do úchytu na vrchu ventilátoru předejdete případnému poškození ovladače

## 6. ZÁSUVKA PRO OSVĚŽOVAČ VZDUCHU

- na přední straně ventilátoru ARTIC TOWER se nachází malá přihrádka pro umístění houbičky s osvěžovačem vzduchu (Fig. 2 a Fig. 3)
- navlhčete houbičku několika kapkami svého oblíbeného aromatického osvěžovače vzduchu a ventilátor rozšíří vůni do celé místnosti

**Poznámka:** Dodávané houbičky nejsou napuštěné žádnou vůní a S&P nezodpovídá za náhradní houbičky.



## **7. ÚDRŽBA**

- před čištěním přístroje se ujistěte, že je odpojen z elektrické sítě
- tento typ ventilátoru nevyžaduje speciální údržbu - stačí otřít ventilátor čistým vlhkým hadříkem a udržovat čelní mřížku průchozí bez chlupů a prachu
- pomocí šroubováku sundejte obě ochranné mřížky, odstraňte prach z vnitřních částí a vraťte zpět obě mřížky

**NEPOUŽÍVEJTE SAPONÁTY NEBO ABRAZIVNÍ ČISTICÍ PROSTŘEDKY!!!**

## **8. VYŘAZENÍ Z PROVOZU, LIKVIDACE A RECYKLACE**



Právní předpisy EU a náš závazek vůči budoucím generacím nás zavazují k recyklaci používaných materiálů. Nezapomeňte se zbavit všech nežádoucích obalových materiálů na příslušných recyklačních místech a zastaralého zařízení na nejbližším vhodném místě pro nakládání s odpady.

## **9. TECHNICKÁ POMOC**

Velká servisní síť společnosti S&P zaručuje dostatečnou technickou pomoc. Je-li zjištěna závada, obraťte se na příslušnou pobočku společnosti S&P, kde bude zjednána náprava. Jakákoliv úprava spotřebiče pracovníky, kteří nejsou součástí oficiálního servisu společnosti S&P bude mít za následek ztrátu Vaší záruky. V případě jakýchkoli dotazů týkajících se našich produktů se obraťte na libovolnou pobočku společnosti S&P. Chcete-li najít svého nejbližšího prodejce, navštivte naše webové stránky [www.solerpalau.com](http://www.solerpalau.com).

**SPOLEČNOST S&P SI VYHRAZUJE PRÁVO NA ÚPRAVY PRODUKTU BEZ PŘEDCHOZÍHO UPOZORNĚNÍ.**



**S&P SISTEMAS DE VENTILACIÓN, SL**

C. Llevant, 4  
Polígono Industrial Llevant  
08150 Parets del Vallès  
Barcelona - España

Tel. +34 93 571 93 00  
Fax +34 93 571 93 01  
[www.solerpalau.com](http://www.solerpalau.com)



Ref. 1431243-1