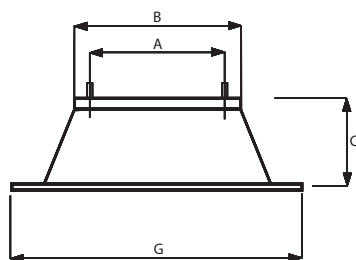
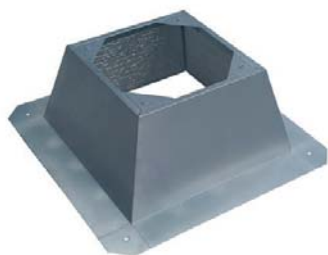
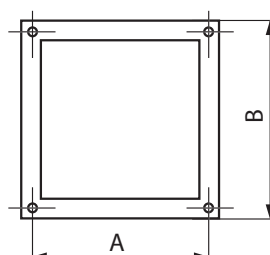


DOS Metal G – montážní podstavec**DOS Metal G**

- montážní podstavec pod ventilátor vyrobený z pozinkovaného plechu v provedení s vnitřní izolací, která zamezuje tvorbě kondenzátu. Velmi jednoduchá montáž na ploché střechy.

Typ	A	B	C	G
DOS 245	245	289	285	622
DOS 330	330	419	285	752
DOS 450	450	544	285	877
DOS 535	535	614	285	947
DOS 590	590	694	285	1027
DOS 750	750	884	285	1217

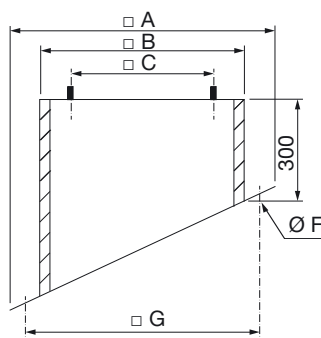
PV – gumové těsnění

- používá se jako těsnění mezi ventilátorem a podstavcem DOS
- vyrobeno z neoprenové gumy síly 5 mm

Typ	A	B
PV 245	245	290
PV 330	330	425
PV 450	450	550
PV 535	535	634
PV 590	590	700
PV 750	750	905

JBS-S – montážní podstavec pro šikmé střechy

71



velikost 1100 má výšku 400

- montážní podstavec pod ventilátory na šikmé střechy, uvnitř je opatřen izolací proti kondenzaci, pro střechy se sklonem: 20°, 25°, 30°, 35°, 40°, 45°
- tloušťka izolace 11 mm

JBS	□ A	□ B	□ C	F	□ G
300	470	290	245	13	380
435	600	419	330	15	510
560	725	545	450	15	635
630	795	615	535	15	705
710	875	695	590	18	785
905	1065	885	750	18	975
1100	1260	1080	840	18	1170