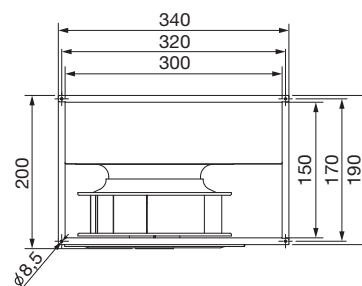
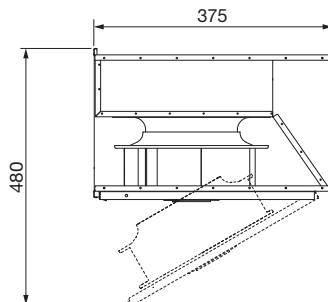


14



ErP conform



Technické parametry

Skříň

je z ocelového, galvanicky pozinkovaného plechu, skříň je opatřena přírubami pro upevnění do čtyřhranného potrubí. Na skříni je revizní víko, po jehož demontáži je přístupný motor a oběžné kolo.

Oběžné kolo

je radiální s dozadu zahnutými lopatkami, vyrobeno je z hliníkového plechu. Je staticky a dynamicky vyváženo.

Motor

je asynchronní s kotvou nakrátko a vnějším rotorem. Motory jsou sériově vybaveny tepelnou pojistkou, vinutí je v úpravě s ochranou proti vlhkosti s izolací třídy F a pracovní teplotou podle typu. Uzavřená kuličková ložiska mají tukovou náplň na dobu životnosti. Krytí IP44.

Svorkovnice

je standardně z černého plastu, je volně na přívodním kabelu od motoru a je jí možno samoěžnými šrouby připevnit na dobře přístupné místo na skříni.

Regulace otáček

se provádí elektronickými nebo transformátorovými regulátory změnou napětí. Přednostně doporučujeme transformátorové regulátory.

Montáž

v každé poloze ventilátoru, s ohledem na revizní činnost a možnost sejmutí revizního víka přednostně s osou motoru visle.

Směr otáčení

je dán na skříni nalepenou šipkou. Směr otáčení je po uvedení do provozu nutno zkontrolovat.

Hluk

emitovaný ventilátorem je uveden v tabulkách pro čtyři části výkonové křivky.

Príslušenství VZT

- IAE 180 pružná spojka (K 7.1)
- IBR 180 volná příruba (K 7.1)
- IAA 180 tlumič do potrubí (K 7.1)
- IBE 180 elektrický ohřivač do potrubí (K 7.1)
- IBW 180 vodní ohřivač do potrubí (K 7.1)
- IKW, IKF 180 chladiče (K 7.1)
- IFL 180 filtr do potrubí (K 7.1)
- IFR 180 filtrační vložka F5 nebo F7 pro IFL (K 7.1)
- IRW 180 rekup. výměník (K 3)
- IFLK 180 krátký filtr s vložkou G4 (K 7.1)
- IJK 180 žaluziová klapka regulační (K 7.1)
- IWG 180 protidešťová žaluzie (K 7.1)
- IVK 180 venkovní zpětná klapka, lze montovat do potrubí jako samotížnou klapku (K 7.1)

Príslušenství EL

- REV regulátor otáček (K 8.1)
- MSE motorový spouštěč (K 8.2)
- PM 55 revizní vypínač (K 8.1)
- REG, TTC regulace výkonu el. ohřivačů (K 8.3)
- DT 8-R doběhový spínač (K 8.2)
- HIG 2 prostorový hygromat (K 8.2)
- RTR 6721 prostorový termostat (K 8.2)

Pokyny

Ventilátory jsou vhodné pro obecné vzduchotechnické aplikace, kde se s výhodou uplatní nízká zástavbová výška ventilátoru. Ventilátory jsou vzhledem ke krytí IP44 a vyšší pracovní teplotě vhodné pro odvětrání skladů, restaurací, nemocnic a sportovních hal. Nepřehlédněte rekuperační výměníky tepla (viz příslušenství).

Príslušenství



Typ	rozměry potrubí [mm]	otáčky [min ⁻¹]	průtok (0 Pa) [m ³ /h]	výkon [W]	napětí [V]	proud [A]	teplota [°C]	akust. tlak* [dB(A)]	hmotnost [kg]	motor. ochrana	schema	regulátor
IRB/2-180	300x150	2690	510	63	230	0,3	-30 až +70	56/42/59	10	MSE	R122	REV 1,5

* sání/do okolí/výtlač. Akustický tlak je měřen ve volném poli ve vzdálenosti 1,5 m v bodě 2 výkonové charakteristiky.

Charakteristiky

Výkonové charakteristiky

- Q: průtok v m³/h
- p_{st}: statický tlak v Pa
- P: příkon ve W
- SFP: měrný výkon ventilátoru ve W/m³/h (modrá křivka)
- charakteristiky měřeny v souladu se standardy ISO 5801 a AMCA 210-99
- akustický výkon v dB(A)

Hlukové parametry

- akustický výkon v oktávných pásmech na sání, výtlaku a do okolí
- udávané hodnoty platí pro prac. body na charakteristikách
- měřeno v souladu s ISO 13347-3 2004

Doplňující vyobrazení

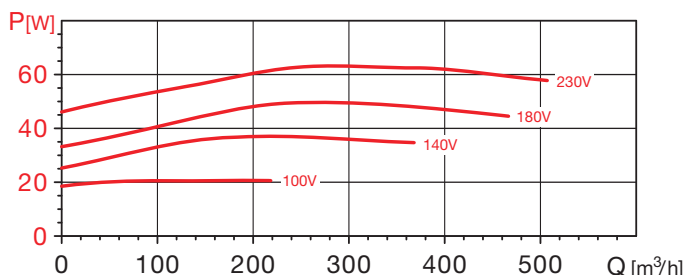
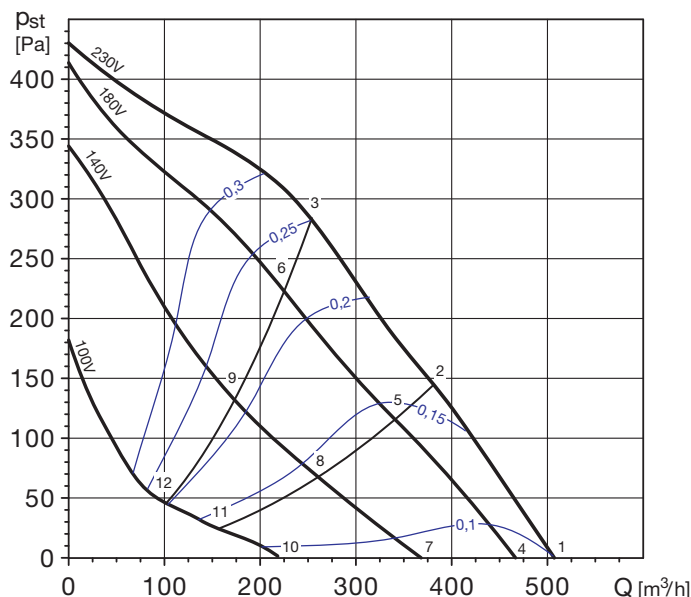


detail revizního víka



krátká sestava – klapka, filtr G4, 2ř. vodní ohřivač, celková délka sestavy je 1050mm

IRB/2-180



14

prac. bod	63	125	250	500	1000	2000	4000	8000	L _{WA}
sání	36	42	69	62	67	68	63	57	74
1 výtlak	37	40	64	66	72	73	67	59	77
do okolí	31	33	55	49	53	53	53	49	61
sání	31	39	63	57	64	65	60	50	70
2 výtlak	33	37	62	63	68	69	63	52	73
do okolí	26	30	50	45	49	50	50	43	56
sání	31	41	62	57	63	62	55	46	68
3 výtlak	32	39	60	61	66	66	58	48	70
do okolí	26	31	49	44	48	48	45	38	54
sání	30	41	67	60	65	66	61	53	72
4 výtlak	30	39	66	64	70	71	65	55	75
do okolí	26	31	55	47	50	53	52	46	59
sání	27	38	59	55	61	62	56	46	67
5 výtlak	27	35	58	60	65	66	59	47	70
do okolí	23	28	47	43	47	48	47	39	54
sání	29	40	59	55	60	59	52	42	65
6 výtlak	27	39	57	58	63	63	54	43	67
do okolí	25	29	47	43	45	45	42	35	52

prac. bod	63	125	250	500	1000	2000	4000	8000	L _{WA}
sání	27	39	65	56	60	62	56	44	68
7 výtlak	26	36	60	59	65	66	59	46	70
do okolí	19	29	55	44	46	49	48	40	58
sání	24	35	52	51	54	55	48	34	60
8 výtlak	24	31	51	54	58	59	50	35	63
do okolí	17	25	43	40	41	43	40	29	48
sání	24	40	52	51	53	52	43	32	58
9 výtlak	23	37	51	53	56	56	45	33	60
do okolí	17	30	42	39	40	40	35	27	47
sání	24	37	43	45	49	51	37	26	54
10 výtlak	20	35	43	48	53	54	40	27	58
do okolí	23	31	35	35	38	41	33	24	45
sání	21	32	39	42	43	42	28	24	48
11 výtlak	32	29	40	43	47	45	29	24	50
do okolí	20	26	31	31	33	32	23	22	38
sání	23	31	39	41	41	36	26	23	46
12 výtlak	23	27	39	41	44	40	27	23	47
do okolí	22	25	31	30	30	27	22	21	36