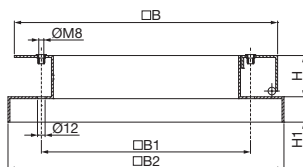


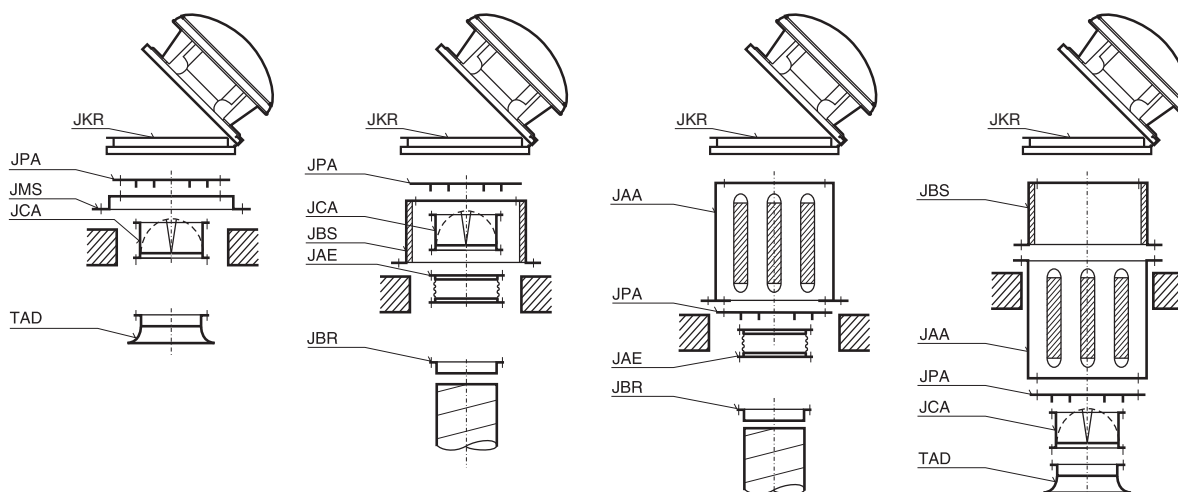
JKR – výklopný rám



JKR – výklopný rám

- vyroben z pozinkovaného ocelového plechu
- včetně šroubů, těsnění a nosné tyče
- pro údržbu a čištění oběžného kola se sací dýzou
- vhodné pro montáž na montážní podstavec JBS pro šikmé i rovné střechy nebo na tlumiče hluku JAA

JKR	B	B1	B2	H	H1
JKR 300	286	245	300	65	35
JKR 435	415	330	435	65	40
JKR 560	540	450	560	65	40
JKR 630	610	535	630	65	40



příklady použití výklopného rámu JKR