

**ROOFPACK-B**

- pro horizontální (podlahové) a vertikální provedení jednotky
- střecha z pozinkovaného ocelového nebo lakovaného plechu
- přímá montáž na jednotku
- pochozí střední část střechy pro usnadnění servisního přístupu u horizontálního provedení jednotek
- rám výšky 350mm k zabudování do konstrukce střechy, rám je rozebíratelný s vnitřní izolací tloušťky 30mm a je ve spodní části opatřen otvory Ø12mm pro umístění kotevních šroubů M10 ke konstrukci střechy
- izolované rohové profily rámu skříně
- vodotěsné provedení vnějšího pláště

- tento typ příslušenství lze u vertikálního provedení jednotky dodat pouze pro následující polohy výstupních hrdel: AV, AV2
- u horizontálního podlahového provedení jednotky je možné tento typ příslušenství dodat pro všechny možné polohy hrdel: AP až PP, AP2 až PP2
- jako příslušenství lze dodat do přívodní části jednotky elektrické ohřívače IBET o výkonu 250W nebo 1000W. Ohřívač zamezí zamrznutí vodních výměníků při odstavení jednotky. Ohřívač je řízen nezávisle, zabudovaným termostatem.

**Typový klíč pro objednání příslušenství ROOFPACK**

ROOFPACK - B - DUO - DV - V - 3 0 0 0

1 2 3 4

1 – typ příslušenství ROOFPACK:

ROOFPACK – A

ROOFPACK – B

2 – označení typu rekuperační jednotky:

**DUO-DV** = DUOVENT® COMPACT DV

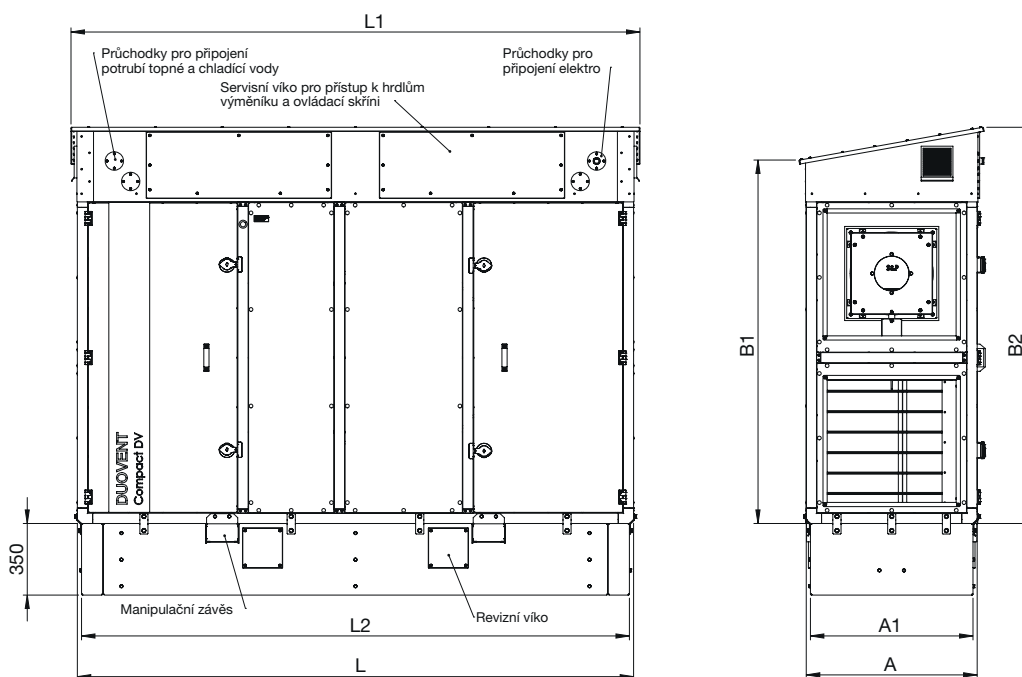
3 – poloha jednotky:

**V** – vertikální

**H** – horizontální (podlahová)

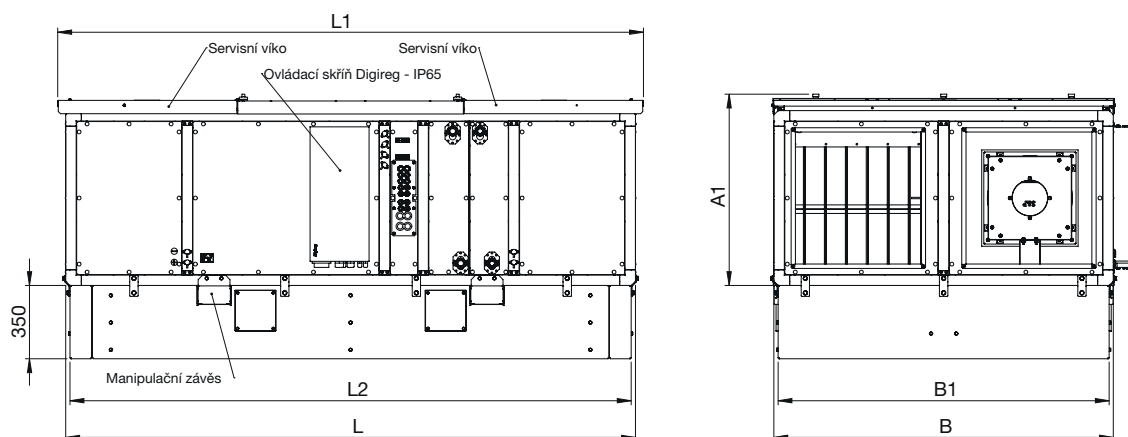
4 – velikost jednotky DUOVENT®

COMPACT DV: 500, 800, 1200, 1800, 3000, 4200, 5100, 6000, 6900, 7800

**Vertikální provedení ROOFPACK-B**

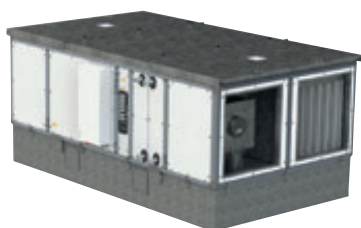
Velikost jednotky	L [mm]	L1 [mm]	L2 [mm]	A [mm]	A1 [mm]	B1 [mm]	B2 [mm]	hmotnost [kg]
500	1698	1760	1658	364	324	834	994	61
800	1934	1996	1894	364	324	1148	1308	73
1200	2091	2153	2051	521	481	1148	1308	102
1800	2562	2624	2522	521	481	1776	1936	141
3000	2562	2624	2522	678	638	1776	1936	153
4200	2719	2781	2679	835	795	1776	1936	167
5100	2719	2781	2679	992	952	1776	1936	182
6000	2719	2781	2679	1149	1109	1776	1936	194
6900	2719	2781	2679	1306	1266	1776	1936	207
7800	2719	2781	2679	1463	1423	1776	1936	219

Horizontální provedení ROOFPACK-B



Velikost jednotky	L [mm]	L1 [mm]	L2 [mm]	A1 [mm]	A2 [mm]	B [mm]	B1 [mm]	hmotnost [kg]
500	1698	1774	1658	442	1080	678	638	77
800	1934	2010	1894	442	1237	992	952	107
1200	2091	2167	2051	599	1394	992	952	117
1800	2562	2638	2522	599	1394	1620	1580	187
3000	2562	2638	2522	756	1551	1620	1580	187
4200	2719	2795	2679	913	1708	1620	1580	204
5100	2719	2795	2679	1070	1865	1620	1580	204
6000	2719	2795	2679	1227	2022	1620	1580	204
6900	2719	2795	2679	1384	2179	1620	1580	204
7800	2719	2795	2679	1541	2336	1620	1580	204

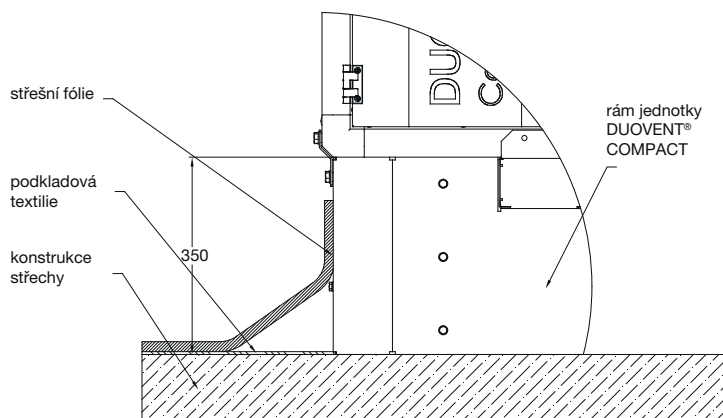
Příklady provedení ROOFPACK-B pro vertikální a horizontální provedení jednotek



DUOVENT® COMPACT DV 4200  
+ ROOFPACK-B



DUOVENT® COMPACT DV 4200  
+ ROOFPACK-B



Příklad zabudování podstavného rámu ROOFPACK-B do střešní konstrukce budovy