

### ECA samoregulační tlumené okenní přívodní prvky

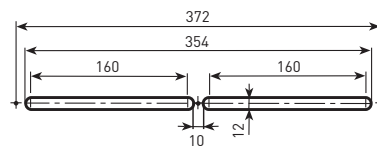


okenní přívodní prvek

DxŠxH [mm]:  
422x45x45



DxŠxH [mm]:  
400x23x12



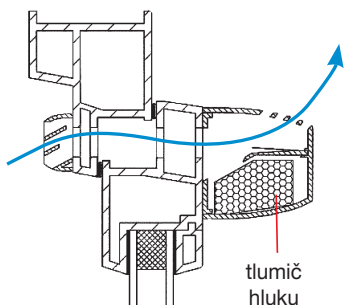
rozměr montážních otvorů a otvorů pro průchod vzduchu v rámu okna

Přívodní prvky ECA jsou určeny pro přívod konstantního množství venkovního čerstvého vzduchu do místnosti s nuceným odvodem. Průduch je vyroben ze vstříkovaného polystyrenu a skládá se z venkovní žaluzie a vnitřního dílu s tlumičem hluku. Průduchy se montují na připravený otvor v okenním rámu pomocí šroubů. Regulace průtoku vzduchu je automatická a závisí na tlaku vzduchu, který na průduchu působí.

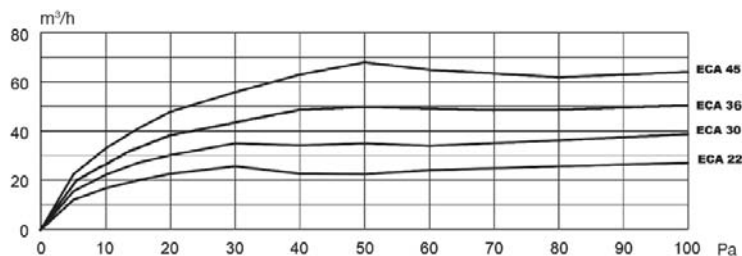
Typ	Průtok (20Pa) [m <sup>3</sup> /h]	Průtok (100Pa) [m <sup>3</sup> /h]	Útlum [dB]
ECA 22	22	28	39
ECA 30	30	40	39
ECA 36	36	45	38
ECA 45	45	65	37

Standardní barva – bílá (RAL 9016)

K dispozici na vyžádání tyto barvy (RAL):



ECA řez, jednoduchý tlumič hluku



Typické regulační charakteristiky společné pro všechny prvky ECA  
regulační charakteristiky regulátorů průtoku vestavěných v přívodních prvcích,  
charakteristiky jsou pro jednotlivé velikosti, které označují zároveň projektovaný průtok