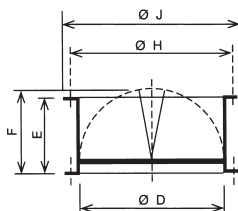
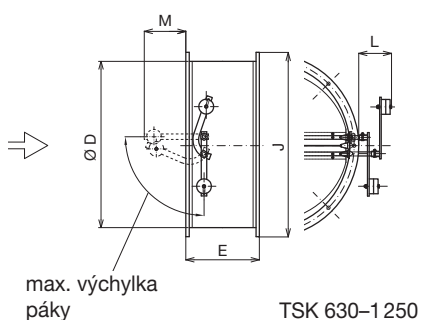


TSK, TSK-V, TSKM – zpětná klapka



TSK 200–560
TSK-V 560–1 250

- pro kruhové potrubí
- k montáži na výtlak ventilátoru
- provedení „motýlová“
- vyrobená z galvanizované oceli
- od velikosti 630 má klapka TSK na listech protizávaží a lze ji montovat pouze ve vodorovném potrubí
- pro svislé potrubí od velikosti 630 je určena klapka TSK-V (směr proudění vzduchu je možný pouze směrem vzhůru)
- rozměry odpovídají přírubám potrubních ventilátorů TCB, TGT
- klapka TSKM je připravena pro montáž servopohonu, dodává se jen do velikosti 630 (klapka musí být vždy otevřena servopohonem před spuštěním ventilátoru a uzavřena až po jeho vypnutí)



TSK 630–1 250

Typ	Typ	TYP	Ø D	E	F(TSK)	F	H	J	L	M
TSK 200	–	TSKM 200	200	170	–	–	235	265	–	–
TSK 250	–	TSKM 250	250	170	–	–	292	327	–	–
TSK 315	–	TSKM 315	315	200	–	–	355	386	–	–
TSK 355	–	TSKM 355	355	230	–	–	395	426	–	–
TSK 400	–	TSKM 400	400	250	–	–	450	487	–	–
TSK 450	–	TSKM 450	450	280	–	–	500	537	–	–
TSK 500	–	TSKM 500	500	300	–	–	560	595	–	–
TSK 560*	TSK-V 560**	TSKM 560	560	360	–	360	620	655	–	–
TSK 630*	TSK-V 630**	TSKM 630	630	360	405	360	690	725	120	220
TSK 710*	TSK-V 710**	–	710	380	445	380	770	806	120	260
TSK 800*	TSK-V 800**	–	800	400	490	400	860	896	130	305
TSK 900*	TSK-V 900**	–	900	400	540	450	970	1020	170	355
TSK 1000*	TSK-V 1000**	–	1000	400	590	500	1070	1120	170	405
TSK 1250*	TSK-V 1250**	–	1250	400	715	625	1320	1370	180	530

* lze montovat pouze do vodorovného potrubí

** lze montovat pouze do svislého potrubí