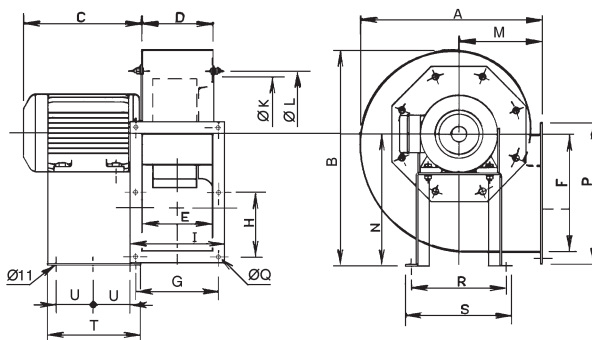




ErP conform



Typ	A	B	C1 (2*)	C1 (4*)	D	E	F	G	H	I	K	L	M	N	P	Q	R	S	T	U
225/90	386	452	248	235	144	140	216	180	128	203	234	256	181	280	279	10	220	250	200	50
250/100	425	501	300	248	169	165	250	205	145	228	261	282	197	310	313	10	228	260	225	74
280/115	471	553	320	300	184	184	300	220	170	243	293	320	216	340	363	10	245	275	240	95
315/130	524	628	–	320	206	200	320	240	180	263	326	354	238	390	383	11	322	352	230	140

* Počet pólů

Technické parametry

Skříň

je vyrobena z elektricky svařovaného plechu a je opatřena odolným epoxy-polyesterovým nátěrem šedé barvy. Spirální skříň je standardně dodávána v poloze LG 270, poloha může být na montáži změněna. Ventilátory jsou konstruovány k trvalé dopravě teplého vzduchu do teploty +150 °C, bez obsahu nebezpečných látek.

Oběžné kolo

s dopředu zahnutými lopatkami je vyrobeno z galvanicky pokoveného ocelového plechu. Oběžné kolo je dynamicky vyváženo dle ISO 1940.

Motor

je asynchronní indukční, uložený mimo proud vzdušiny, je vyroben podle normy IEC 34-1. Izolace motoru je F, krytí IP55. Motor má

kuličková ložiska s tukovou náplní na celou dobu životnosti. Na přání lze dodat dvouotáčkové motory nebo nevýbušné provedení.

Svorkovnice

je umístěna na motoru.

Regulace otáček

u jednofázových typů není možná, u třífázových pomocí frekvenčních měničů.

Hluk

emitovaný ventilátorem je uveden v tabulkách. Akustický tlak je měřen ve volném prostoru ve vzdálenosti 1,5 m na výtlačné straně při maximálním průtoku. Akustické parametry jsou v tabulce za CMB/CMT řada 3.

Montáž

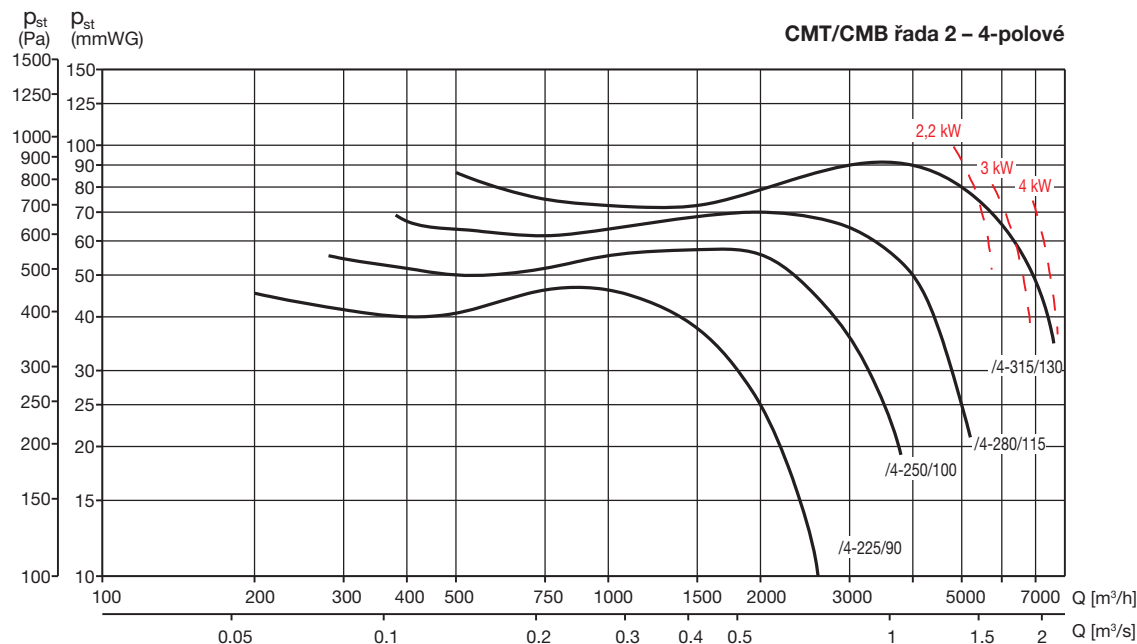
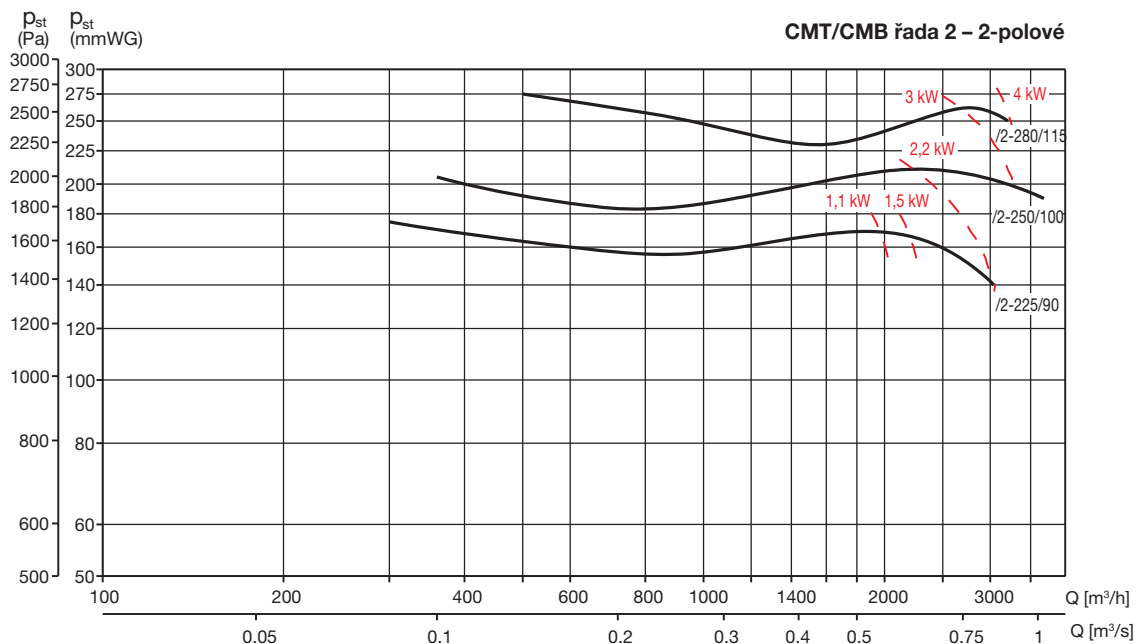
Poloha výtlačku může být na montáži změněna. Skříň nesmí přenášet mechanické namáhání z potrubních rozvodů. Je nutné použít pružné připojení k potrubí. Před montáží je důležité zkontrolovat, zda elektrické parametry výrobku uvedené na štítku (napětí, příkon, frekvence, atd.) odpovídají hodnotám místní sítě.

Pokyny

Ventilátory jsou vhodné pro běžnou vдуchotechniku i OEM aplikace, kde je požadován odtah horkého vzduchu bez obsahu nebezpečných látek. Ventilátory CMB/CMT lze použít samostatně nebo je začlenit do dalších skupin strojních zařízení určených k odvodu nebo přívodu vzduchu, včetně nuceného větrání v průmyslu a chlazení motorů vzduchem.

Typ	otáčky [min ⁻¹]	průtok (0 Pa) [m ³ /h]	příkon [kW]	proud [A]	napětí [V]	max. teplota [°C]	akust. tlak [dB(A)]	hmotnost [kg]	izolátor chvění KSE	regulace
CMB/4-225/90-0,55	1390	2600	0,55	4,39	230	150	71	22,0	45	–
CMB/4-250/100-1,1	1390	3790	1,1	7,09	230	150	72	32,0	45	–
CMT/2-225/90-1,1	2780	2080	1,1	4,70/2,70	230/400	150	66	23,0	45	VFTM TRI 1,1
CMT/2-225/90-1,5	2800	2170	1,5	5,96/3,45	230/400	150	71	27,5	45	VFTM TRI 1,5
CMT/2-225/90-2,2	2820	3040	2,2	8,50/4,90	230/400	150	76	29,7	45	VFTM TRI 2,2
CMT/2-250/100-2,2	2820	2080	2,2	8,50/4,90	230/400	150	73	34,5	45	VFTM TRI 2,2
CMT/2-250/100-3	2820	3685	3	10,90/6,30	230/400	150	79	36,5	45	VFTM TRI 3
CMT/2-280/115-3	2820	2600	3	10,90/6,30	230/400	150	77	43,0	45	VFTM TRI 3
CMT/2-280/115-4	2870	3210	4	8,40	400	150	81	47,0	45	VFTM TRI 4
CMT/4-225/90-0,55	1360	2600	0,55	2,20/1,27	230/400	150	71	22,0	45	VFTM TRI 0,55
CMT/4-250/100-1,1	1390	3790	1,1	4,80/2,80	230/400	150	72	32,0	45	VFTM TRI 1,1
CMT/4-280/115-2,2	1400	5200	2,2	9,10/5,30	230/400	150	75	43,0	45	VFTM TRI 2,2
CMT/4-315/130-2,2	1400	5660	2,2	9,10/5,30	230/400	150	72	48,0	45	VFTM TRI 2,2
CMT/4-315/130-3	1400	6800	3	12,60/7,30	230/400	150	75	51,5	45	VFTM TRI 4
CMT/4-315/130-4	1420	7100	4	9,30	400	150	78	57,5	70	VFTM TRI 4
CMT/6-315/130-1,1	930	5400	1,1	6,60/3,80	230/400	150	69	44,0	45	VFTM TRI 1,5

Charakteristiky



Příslušenství



VFVN frekvenční měnič (K 8.1)



návrh frekvenčního měniče
tel.: 602 679 469

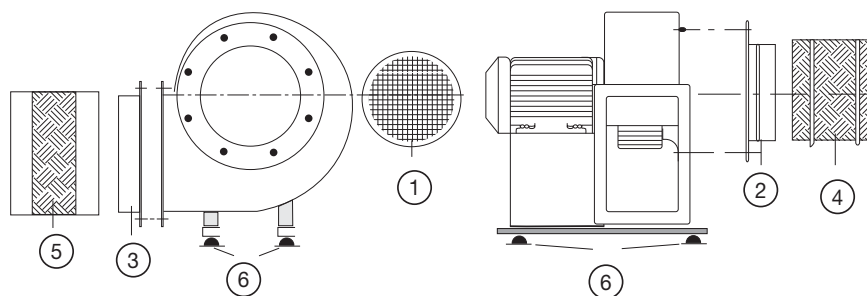


trvalý provoz



návrh a konzultace
tel.: 724 914 665

Akustický výkon LWA v oktávových pásmech v [dB(A)]									Celkový výkon	Akustický tlak (1,5m)
	Typ/Hz	63	125	250	500	1000	2000	4000		
CMT/2-120/50 - 0,09	42	53	64	68	70	73	69	67	77	62
CMT/2-140/50 - 0,25	46	57	68	71	73	77	73	71	81	66
CMT/2-160/60 - 0,37	48	60	71	74	76	80	75	73	84	69
CMT/2-180/75 - 0,75	51	62	73	76	78	82	78	76	86	71
CMT/2-200/60 - 0,37	49	60	71	74	76	80	76	74	84	69
CMT/2-200/80 - 1,1	53	65	76	79	81	85	80	79	89	74
CMT/2-225/90 - 1,1	46	57	68	71	73	77	73	71	81	66
CMT/2-225/90 - 1,5	51	62	73	76	78	82	78	76	86	71
CMT/2-225/90 - 2,2	56	67	78	81	83	87	83	81	91	76
CMT/2-250/100 - 2,2	53	64	75	78	80	84	80	78	88	73
CMT/2-250/100 - 3	58	69	80	84	86	89	85	83	93	79
CMT/2-280/115 - 3	56	67	78	82	84	87	83	81	91	77
CMT/2-280/115 - 4	61	72	83	86	88	92	88	86	96	81
CMT/4-120/50 - 0,01	39	52	58	59	64	65	61	58	70	55
CMT/4-140/50 - 0,06	43	56	62	63	68	69	65	62	74	59
CMT/4-160/60 - 0,07	46	59	65	66	71	72	68	65	77	62
CMT/4-180/75 - 0,18	48	61	67	68	73	74	70	67	79	64
CMT/4-200/80 - 0,25	51	64	70	71	76	77	73	70	82	67
CMT/4-225/90 - 0,55	55	67	74	75	80	81	77	73	85	71
CMT/4-250/100 - 1,1	56	69	75	76	81	82	78	75	87	72
CMT/4-280/115 - 2,2	59	72	78	79	84	85	81	78	90	75
CMT/4-315/130 - 2,2	56	69	75	76	81	82	78	75	87	72
CMT/4-315/130 - 3	59	72	78	79	84	85	81	78	90	75
CMT/4-315/130 - 4	62	75	81	82	87	88	84	81	93	78
CMT/4-355/145 - 3	59	72	78	79	84	85	81	78	90	75
CMT/4-355/145 - 4	62	75	81	82	87	88	84	81	93	78
CMT/4-355/145 - 5,5	65	78	84	85	90	91	87	84	94	81
CMT/4-400/165 - 4	61	74	80	81	86	87	83	80	93	77
CMT/4-400/165 - 5,5	64	77	83	84	89	90	86	83	95	80
CMT/4-400/165 - 7,5	67	80	86	87	92	93	89	86	98	83
CMT/4-450/185 - 5,5	67	80	86	87	92	93	89	86	98	83
CMT/4-450/185 - 7,5	70	83	89	90	95	96	92	89	101	86
CMT/4-500/205 - 7,5	67	80	86	87	92	93	89	86	98	83
CMT/4-500/205 - 9,2	69	82	88	89	94	95	91	88	100	85
CMT/4-500/205 - 11	71	84	90	91	96	97	93	90	102	87
CMT/4-500/205 - 15	73	86	92	93	98	99	95	92	104	89
CMT/6-315/130 - 1,1	54	67	70	78	78	79	74	70	84	69
CMT/6-355/145 - 1,5	56	69	72	80	80	81	76	72	86	72
CMT/6-400/165 - 2,2	58	70	73	81	81	82	78	74	87	73
CMT/6-450/185 - 2,2	60	73	76	84	84	85	80	76	90	76

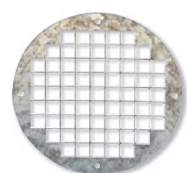


montážní rám není součástí dodávky,
minimální doporučená délka je C+D dle rozměrové tabulky

Typ CMB/CMT	1 ochranná mřížka na sání	2 příruba - sání	3 příruba - výtlak	4 pružná manžeta kruhová	5 pružná manžeta čtyřhranná	6 tlumiče vibrací (1 KSE = 4 úchyty)
120/50	KRJ-120	KBA-120	KBD-120	ACOPEL F400-112/160 N	KAD-120	-
140/50	KRJ-140	KBA-140	KBD-140	ACOPEL F400-125/160 N	KAD-140	-
160/60	KRJ-160	KBA-160	KBD-160	ACOPEL F400-160/160 N	KAD-160	-
180/75	KRJ-180	KBA-180	KBD-180	ACOPEL F400-180/160 N	KAD-180	-
200/60	KRJ-200	KBA-200	KBD-200/60	ACOPEL F400-200/160 N	KAD-200/60	-
200/80	KRJ-200	KBA-200	KBD-200/80	ACOPEL F400-200/160 N	KAD-200/80	-
225/90	KRJ-225	KBA-225	KBD-225	ACOPEL F400-224/160 N	KAD-225	-
250/100	KRJ-250	KBA-250	KBD-250	ACOPEL F400-250/160 N	KAD-250	-
280/115	KRJ-280	KBA-280	KBD-280	ACOPEL F400-280/160 N	KAD-280	-
315/130	KRJ-315	KBA-315	KBD-315	ACOPEL F400-315/160 N	KAD-315	-
355/145	KRJ-355	KBA-355	KBD-355	ACOPEL F400-355/160 N	KAD-355	-
400/165	KRJ-400	KBA-400	KBD-400	ACOPEL F400-400/160 N	KAD-400	-
450/185	KRJ-450	KBA-450	KBD-450	ACOPEL F400-450/160 N	KAD-450	-
500/205	KRJ-500	KBA-500	KBD-500	ACOPEL F400-500/160 N	KAD-500	-

výkon motoru
≤ 3 kW: KSE-45

výkon motoru
≥ 4 kW: KSE-70



KRJ ochranná
mřížka na sání



KBA příruba sání



KBD příruba výtlak



ACOPEL F400 N
pružná manžeta
pro kruhové potrubí

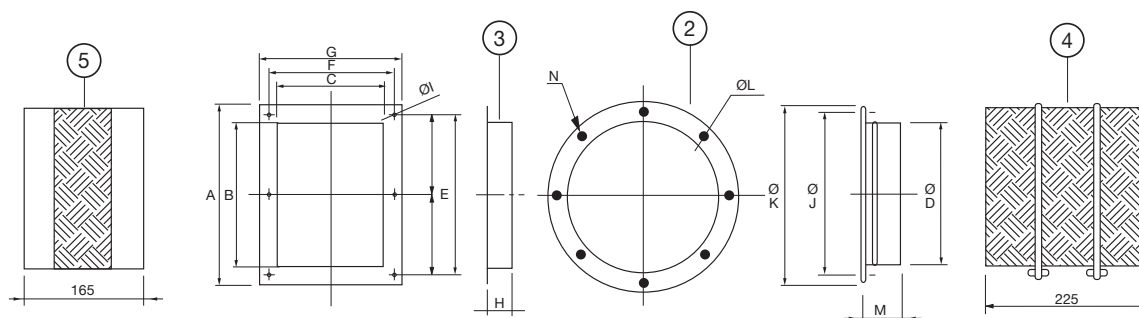


KAD pružná man-
žeta pro čtyřhranné
potrubí



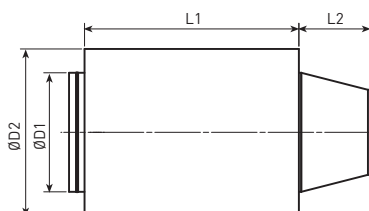
KSE tlumiče vibrací

Příslušenství



Typ	A	B	C	ØD	E	F	G	H	ØI	ØJ	ØK	ØL	M	N
120/50	118	87	75	112	105	92	106	40	5,5	132	150	5	65	4
140/50	147	107	83	125	128	105	123	40	7	152	170	5	65	4
160/60	172	122	103	160	148	128	153	40	7	180	205	7	65	4
180/75	192	142	118,5	180	170	145	168	40	9	210	244	7	65	4
200/60	158	108,5	102	200	135	128	152	45	9	230	255	7	65	4
200/80	212	162	134	200	188	160	183	45	9	230	255	7	65	4
225/90	279	219	143	224	256	180	203	45	10	256	280	9	65	8
250/100	313	253	168	250	290	205	228	45	10	282	306	9	65	8
280/115	363	303	183	280	340	220	243	50	10	320	348	9	65	8
315/130	383	323	203	315	360	240	263	50	11	354	382	9	65	8
355/145	343	283	231	355	318	266	291	50	11	394	422	9	65	8
400/165	404	324	254	400	370	300	334	55	11	438	464	9	65	8
450/185	444	364	288	450	404	328	368	55	11	485	515	9	65	8
500/205	544	454	319	500	500	365	409	60	11	535	565	9	65	8

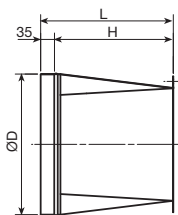
111


 **KMTA/KMTI**

tlumič hluku pro ventilátory CMT (sání/výtlač)

Typ	L1	L2 (KMTA)	L2 (KMTI)	D1	D2
KMTA/KMTI-225	600	250	300	315	515
KMTA/KMTI-250	900	250	300	355	555
KMTA/KMTI-280	900	300	300	400	600
KMTA/KMTI-315	900	300	300	450	650
KMTA/KMTI-355	900	300	300	500	700
KMTA/KMTI-400	900	300	300	500	700
KMTA/KMTI-450	900	300	450	560	760
KMTA/KMTI-500	900	300	450	630	830

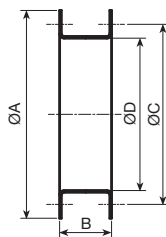
Příslušenství



KMBI

přechodový kus pro napojení kruhového potrubí na výtlak ventilátoru CMT

Typ	CMT	L	H	D
KMBI-120	120	235	200	125
KMBI-140	140	235	200	140
KMBI-160	160	235	200	160
KMBI-180	180	235	200	180
KMBI-200	200/60	335	300	200
KMBI-201	200/80	335	300	200
KMBI-225	225	335	300	225
KMBI-250	250	335	300	250
KMBI-280	280	335	300	280
KMBI-315	315	335	300	315
KMBI-355	355	335	300	355
KMBI-400	400	335	300	400
KMBI-450	450	485	450	450
KMBI-500	500	485	450	500

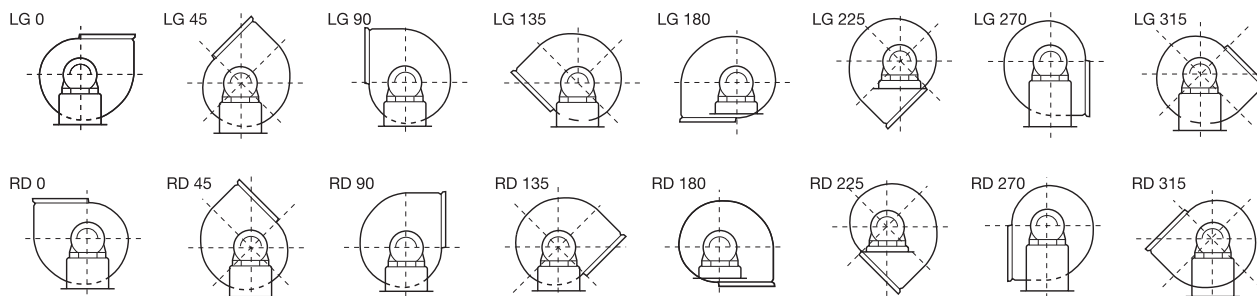


KMBD

dvojitá připojovací příruba na sání ventilátoru CMT

Typ	CMT	A	B	C	D
KMBD-120	120	150	60	132	112
KMBD-140	140	170	80	152	125
KMBD-160	160	205	80	180	160
KMBD-180	180	244	80	210	180
KMBD-200	200	255	80	230	200
KMBD-225	225	280	80	256	224
KMBD-250	250	306	80	282	250
KMBD-280	280	346	100	320	280
KMBD-315	315	382	100	354	315
KMBD-355	355	422	100	394	366
KMBD-400	400	464	100	438	400
KMBD-450	450	515	100	485	450
KMBD-500	500	565	100	535	500

Doplňující vyobrazení



LG 270 – standardní provedení, možnosti natočení skříně (ventilátory) zobrazeny z pohledu na motor