

Typ	A	B	C	Ø D	E	F
PBB/4-315, PBT/4-315	439	400	211	315	470	642
PBB/4-400, PBT/4-400	600	557	227	400	560	841
PBB/4-450, PBT/4-450	650	616	237	450	560	925
PBB/4-560, PBT/4-560	780	473	307	560	500	837
PBB/4-630, PBT/4-630	890	750	307	630	840	1149

110

Technické parametry

■ Skříň

je z ocelového plechu, opatřeného černým polyesterovým lakem, šrouby jsou galvanicky pokoveny. Skříň je vybavena náběhovou sací dýzou a ochrannou mřížkou podle EN 60335-1 a EN 60335-2-80 a je namontována na stojanu z ocelových trubek. Skříň je možno po povolení matic natáčet podle potřeby směrování proudu vzduchu.

■ Oběžné kolo

je vyrobeno z termoplastu vyztuženého skelným vláknem. Oběžné kolo je staticky a dynamicky vyváženo podle ISO 1940. Natočení lopatek je nastavené výrobcem.

■ Motor

asynchronní s odporovou kotvou, stator s chladicími žebry, povrchová úprava černým epoxidovým lakem. Motory jsou sériově vybaveny termopojistkou, vinutí je v tropické úpravě s izolací třídy F a pracovní teplotou -40 až +70 °C. Kuličková ložiska mají tukovou náplň na dobu životnosti. Krytí IP65.

■ Regulace otáček

se provádí elektronickými nebo transformátorovými regulátory změnou napětí. Velikost 630 nelze regulovat.

■ Směr otáčení

není možno měnit. Průtok vzduchu od oběžného kola k motoru.

■ Svorkovnice

je standardně z černého plastu, je umístěna na skříni a obsahuje vypínač ventilátoru. U jednofázového provedení obsahuje také rozběhový kondenzátor. Krytí IP65.

■ Montáž

Ventilátor lze postavit na pracovníšti na libovolný pevný základ.

■ Hluk

emitovaný ventilátorem je uveden v tabulkách, měření je prováděno ve vzdálenosti 1,5 m.

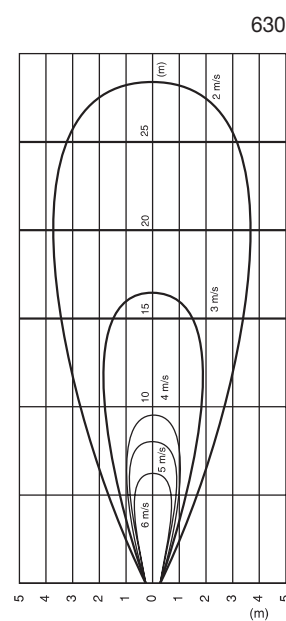
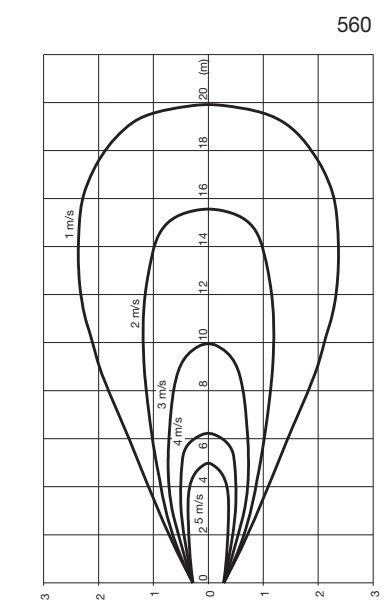
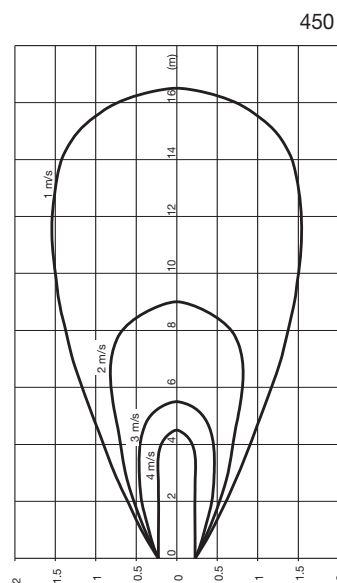
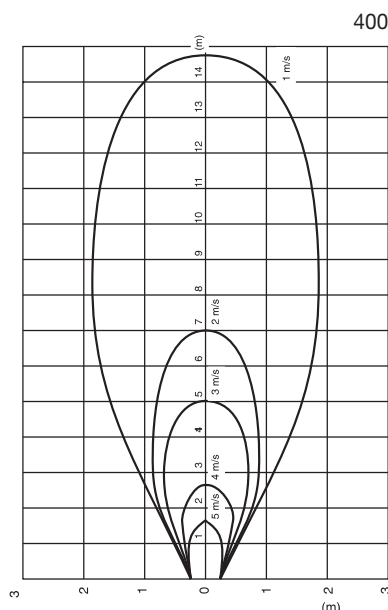
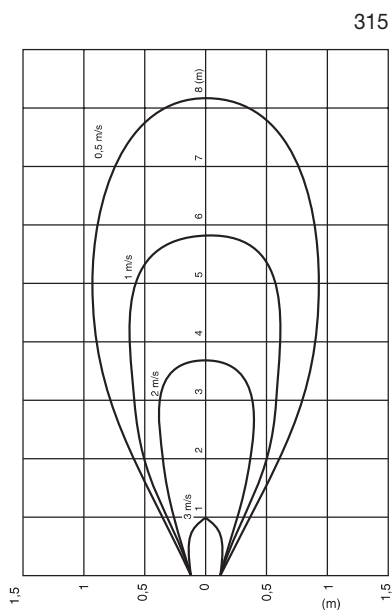
■ Pokyny

Ventilátory jsou vhodné pro větrání výrobních hal, sléváren, kováren, sušáren, strojoven, stavenišť, skleníků a chovných stanic.

Typ	Otáčky [min ⁻¹]	Příkon [W]	Napětí [V]	Proud [A]	Průtok (0 Pa) [m ³ /h]	Akustický tlak* [dB(A)]	Hmotnost [kg]	Regulátor
PBB/4-315	1300	100	230	0,60	2250	54	13,5	REB 1; REV 1,5
PBB/4-400	1200	340	230	1,60	5200	60	20	REB 2,5; REV 3
PBB/4-450	1290	480	230	2,30	6700	65	26	REB 2,5; REV 3
PBB/4-560	1250	980	230	4,90	12300	71	39	REB 5; REV 5
PBB/4-630	1200	1700	230	7,60	16450	74	40	-
PBT/4-315	1300	150	230/400	0,59/0,34	2250	54	13,5	RDV 1,2
PBT/4-400	1200	300	230/400	1,40/0,80	5200	60	20	RDV 1,2
PBT/4-450	1290	500	230/400	1,70/1,00	6700	65	26	RDV 1,2
PBT/4-560	1250	1210	230/400	3,90/2,30	12300	71	39	RDV 2,5
PBT/4-630	1200	1600	230/400	4,84/2,80	16450	74	40	-

* akustický tlak ve vzdálenosti 1,5 m

Charakteristiky

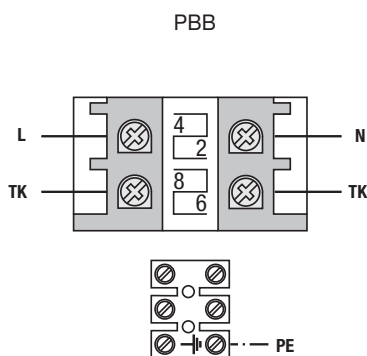


Výkonové charakteristiky

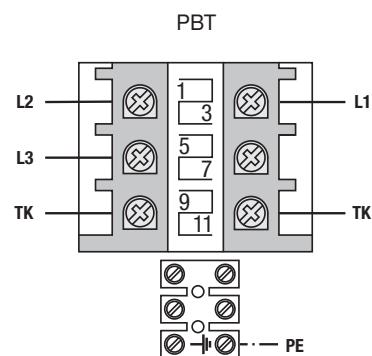
Charakteristiky jsou měřeny podle standardů
UNE 100-212-89, BS 848 part 1, AMCA
210-85 a ASHRAE 51-1985.

110

Doplňující vyobrazení



230V



400V

schéma zapojení