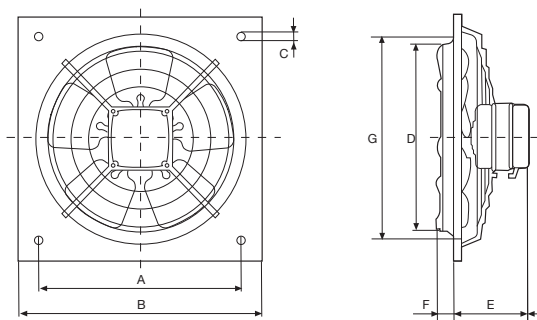
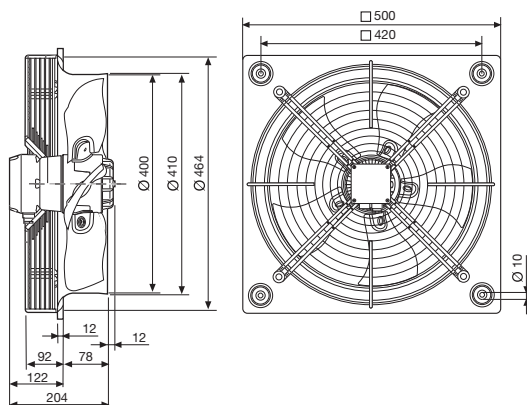




HXM 200-350



HXM 400



ErP conform

Technické parametry

Skříň

je z ocelového galvanizovaného plechu a je opatřena béžovým lakem, montážní konzoly a šrouby jsou galvanicky pokoveny. Všechny modely jsou na straně sání vybaveny ocelovou ochrannou mřížkou.

Oběžné kolo

je vyrobeno z ocelového galvanizovaného plechu opatřeného černým lakem. Rozsah pracovních teplot je v rozmezí -15 až 40 °C u HXM 200-350 a -40 až 60 °C u HXM 400.

Motor

je asynchronní se stíněným pólem. Vinutí je s izolací třídy B, motor obsahuje tepelnou ochranu, ložiska jsou kuličková. HXM 400 má motor s vnějším rotorem, tepelnou ochranou, se svorkovnicí a s izolací třídy F. Krytí IP44.

Typ	A	B	Ø C	Ø D	E	F	Ø G
HXM-200	222,5	266	9,5	205	88	19,5	211
HXM-250	275,5	333	9,5	255	99	31,5	261
HXM-300	336,5	400	10,5	305	99	35,5	311
HXM-350	390,5	465	10,5	361	106	34,5	371

Směr otáčení

Průtok je standardně od motoru k oběžnému kolu, směr otáčení nelze měnit.

Svorkovnice

Připojení je provedeno vyvedeným kabelem, svorkovnice je pouze u HXM 400.

Montáž

ventilátorů s ohledem na životnost ložisek výhradně s osou motoru ve vodorovné poloze. HXM 400 v libovolné poloze.

Hluk

eliminovaný ventilátorem je uveden v tabulkách. Měření je prováděno ve vzdálenosti 1,5 m ve volném akustickém poli.

Příslušenství VZL

- PER samotížná venkovní žaluzie (K 7.1)
- PMR nastavitelná plastová venkovní žaluzie (K 7.1)
- PAR elektrická venkovní žaluzie (K 7.1)
- TRK plechová samotížná žaluzie (K 7.1)

Příslušenství EL

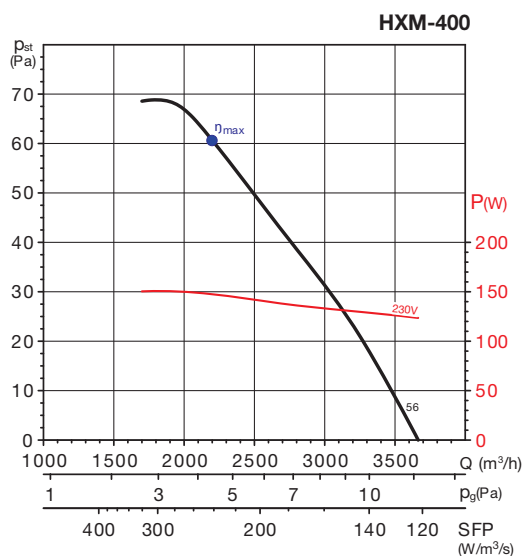
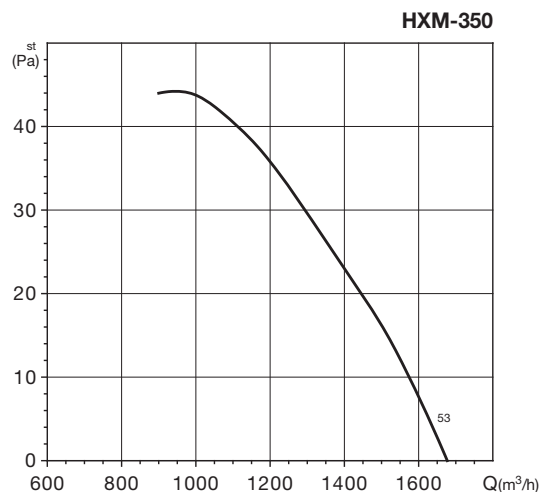
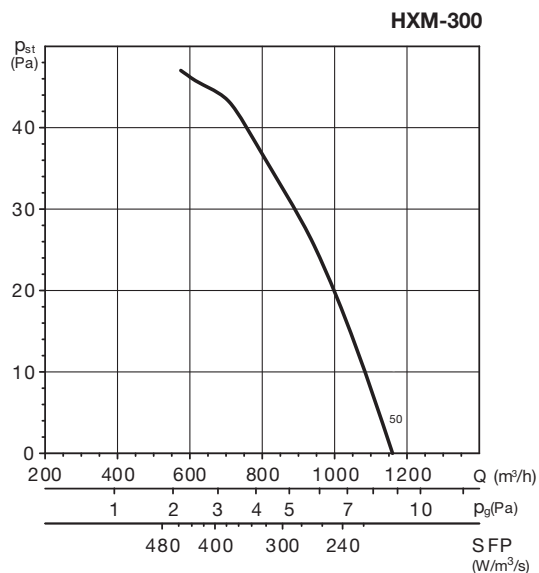
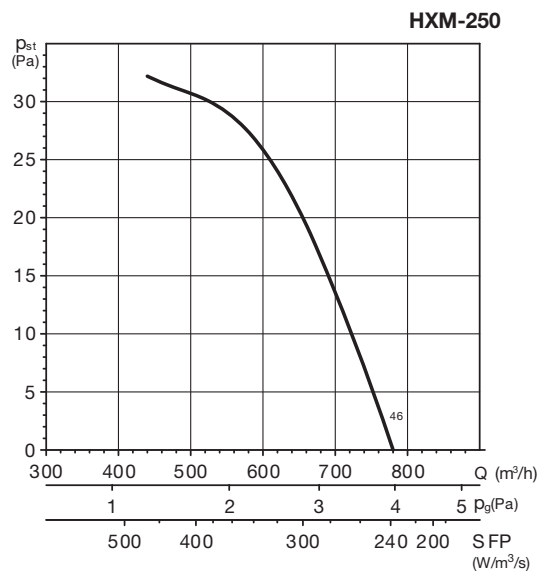
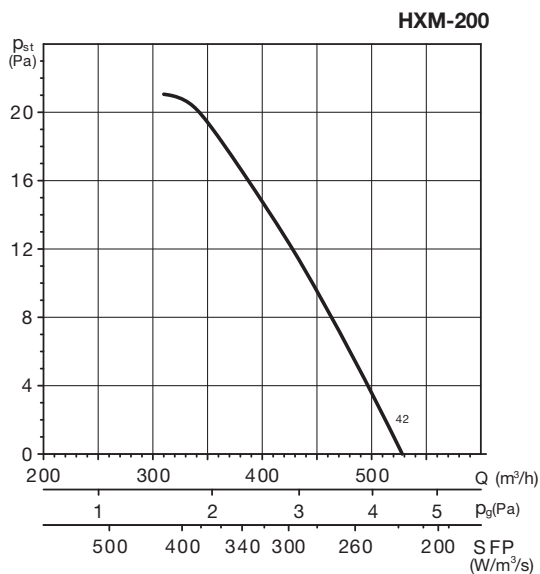
- REB regulátor otáček plynulý (K 8.1)
- REV regulátor otáček pětistupňový (K 8.1)
- RTR 6721 prostorový termostat (K 8.2)
- HYG 7001 mechanický hygromet s termostatem (K 8.2)
- DT 3 doběhový spínač (K 8.2)

Pokyny

Ventilátory jsou vhodné pro méně náročné aplikace v průmyslu a zemědělství.

Typ	otáčky [min ⁻¹]	průtok (0 Pa) [m ³ /h]	napětí [V]	proud [A]	výkon [W]	pracovní teplota [°C]	akustický tlak [dB(A)]	hmotnost [kg]	regulace
HXM-200	1345	530	230	0,1	19	-15/+40	42	1,8	REB 1; REV 1,5
HXM-250	1340	790	230	0,1	28	-15/+40	46	2,4	REB 1; REV 1,5
HXM-300	1320	1150	230	0,2	39	-15/+40	50	3,2	REB 1; REV 1,5
HXM-350	1360	1675	230	0,2	50	-15/+40	53	4,3	REB 1; REV 1,5
HXM-400	1255	3670	230	0,7	151	-40/+60	56	9,0	REB 1; REV 1,5

Charakteristiky



Vysvětlivky – tabulka:

- MC kategorie měření
- EC kat. energ. účinnosti
- VSD reg. otáček: v dodávce
- SR specifický poměr
- η [%] celková účinnost
- N účinnost
- [kW] výkon na hřídeli
- [m³/h] průtok vzduchu
- [Pa] statický tlak
- [RPM] otáčky za minutu

Vysvětlivky – graf:

- P_{st} statický tlak v Pa
- Q objem vzduchu v m³/h
- SFP měrný výkon ventilátoru v W/m³/s
- P příkon ve W
- p_g pokles tlaku způsobený krytem ventilátoru v Pa

Kategorie měření: B, kategorie energetické účinnosti statická. Účinnost ventilátoru bez regulace otáček. Ventilátor testovaný bez ochranného krytu. Údaje o proudění vzduchu podle ISO 5801.

Akustický výkon L_{WA} v oktávních pásmech v dB(A)

Hz	63	125	250	500	1000	2000	4000	8000	$L_{WA tot}$
HXM-200	35	48	48	52	48	46	41	28	56
HXM-250	32	46	53	58	53	52	46	32	61
HXM-300	31	43	51	58	55	54	48	35	61
HXM-350	43	55	61	62	57	55	48	36	66
HXM-400	43	61	63	63	64	63	58	50	70

MC	EC	VSD	SR	η [%]	N	[kW]	[m³/h]	[Pa]	[RPM]
B	Static	Ne	1,001	25,1	36,7	0,148	2198	61	1103